

NO.CO20170901

PRODUCT GUIDE CO series

スラリーポンプ
Slurry Pump

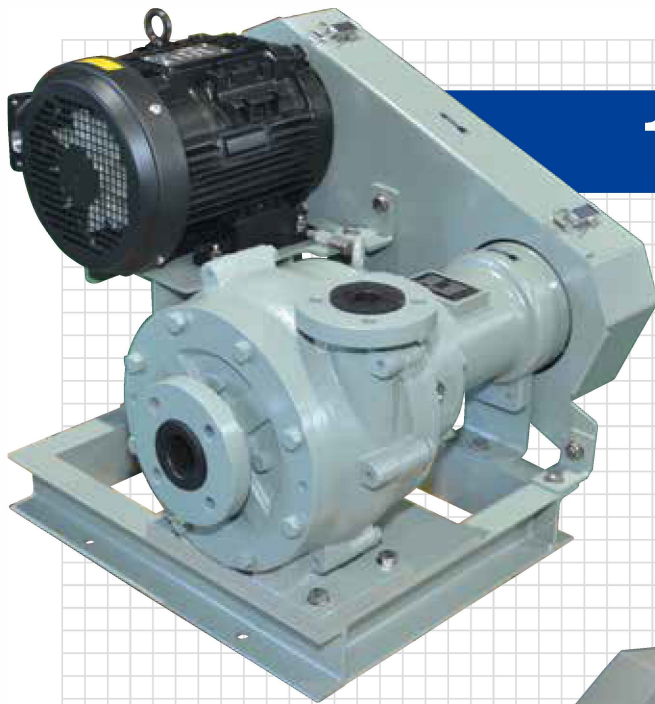
クワ〜バ〜ポンプ



株式会社 **みつわポンプ製作所**
MITSUWA PUMP CO., LTD.

Since 1956

耐久性抜群のスラリーポンプ *Remarkable long-life slurry pump*



1CO type (40A×25A)

■接液部材質 *Liquid-contact portion material*

- ①耐食・耐摩耗に優れたゴムを採用
Use erosion and corrosion resistant rubber
- ②耐摩耗に優れた金属 (HiCr) を採用
Use erosion resistant metal (HiCr)

2CO type (80A×50A)

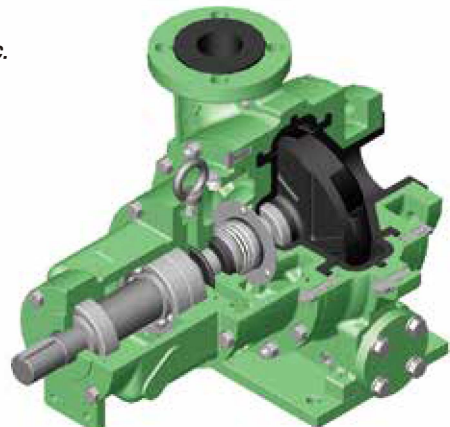
■接液部材質 *Liquid-contact portion material*

- ①耐食・耐摩耗に優れたゴムを採用
Use erosion and corrosion resistant rubber



主な用途 *Major Applicatons*

- セラミック原料・研磨液等のスラリー液移送
For pumping out slurry such as abrasive and raw material for ceramic.
- 酸・アルカリ等のケミカルスラリーの移送
For pumping out chemical slurry.
- 海水等の高い塩濃度液の移送
For pumping out water that contains a high concentration of salt such as seawater.
- 排煙脱硫装置・スクラバー装置の液移送・循環
For pumping out liquid from flue gas desulfurizers and scrubbers and circulating it through the equipment.



特徴 Features

1 接液部は対スラリー液に適したゴムと高クロム鑄鉄を採用

Uses rubber or HiCr in the liquid-contact parts for slurry

- 耐摩耗性・耐食性を備えたゴムライニングと、耐摩耗性に優れた高クロム鑄鉄(1COtypeのみ)を接液部に採用し、様々なスラリー液に対応が可能。

For many different slurry, rubber-lining have combines erosion and corrosion resistance also, HiCr (only 1CO) have erosion resistance in the liquid-contact portion.



2 無注水型ダブルメカニカル(オイル封入式)の標準採用

Non-external-flushing double mechanical seal (oil-bath) is standard

- ポンプの心臓部である軸封部にダブルメカニカルシールを採用し、軸封部からの液漏れを防止。

Larkage of fluid is prevented by using a double-mechanical seal for the gland, the principal component of the pump.

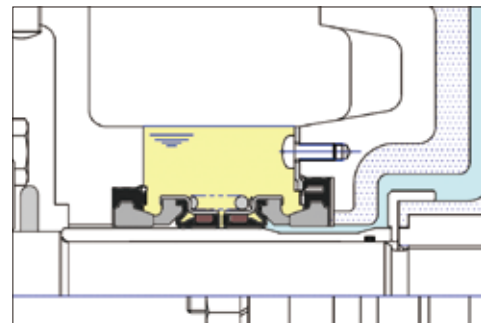
- 軸封部への注水が不要なので、ランニングコスト削減はもちろん余分な廃液は出ません。

Flushing of the shaft seal is unnecessary, leading to a reduction in running costs and excess waste liquid not being generated.

※液温が高い場合(60℃以上)・スラリー粒子が過小(10μm以下)の場合は、外部注水が必要です。別途、メーカーまでご相談下さい。

If the liquid is hot (60°C or greater) or the slurry particles are very small (10μm or less), external flushing is required. Please confirm with MITSUWA PUMP.

【ダブルメカニカルシール断面図】
Part of mechanical seal



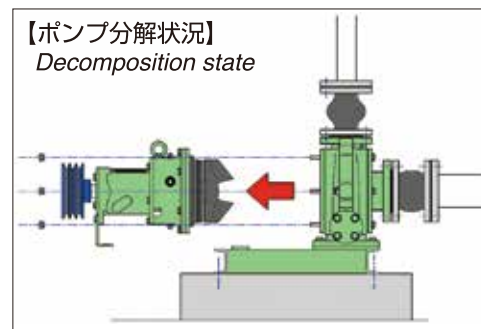
3 バックプルアウト方式によりメンテナンス性向上

Back-Pull-Out style makes maintenance easy

- 配管を外さずに、回転部(メカニカルシール・インペラー等)の部品交換が可能。

Rotating parts (such as the mechanical seal・Impeller) can be replaced without removing the piping.

【ポンプ分解状況】
Decomposition state

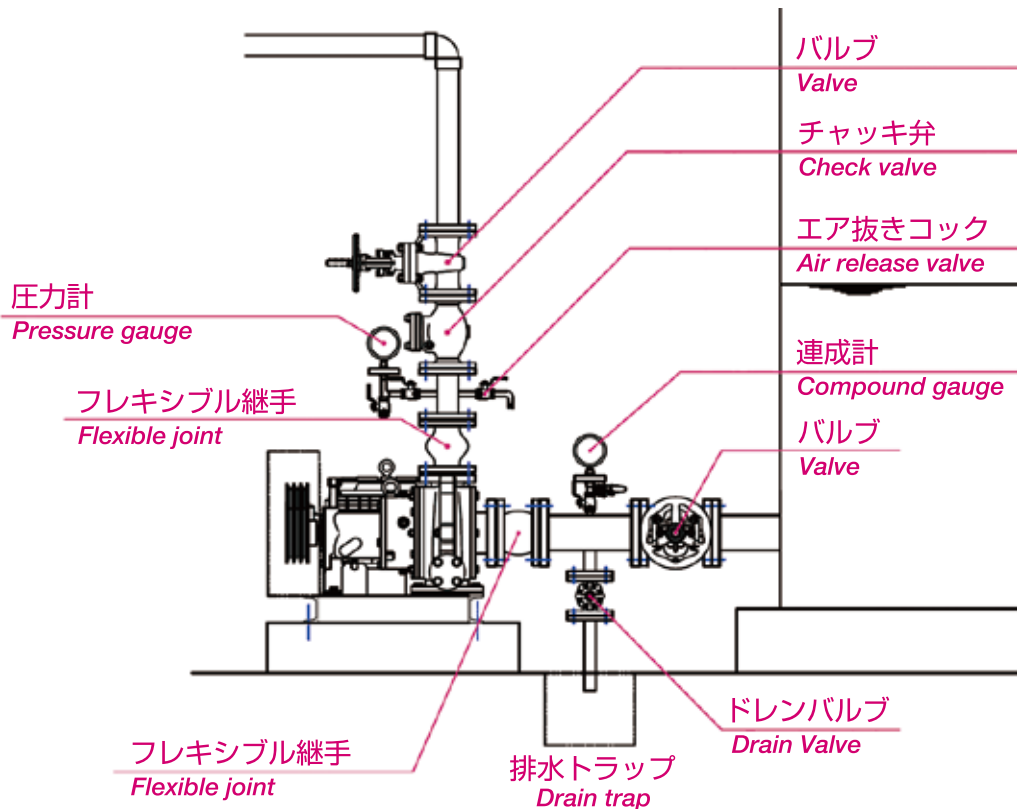


型式表記 Model code

2	COR	-	N	S	B	A	ポンプ口径 Pump Bore	B	ポンプシリーズ Pump Series
A	B	C	D	E			1 ... 40A×25A 2 ... 80A×50A		COR ... 接液部 ゴム Liquid-contact parts is rubber
									COM ... 接液部 メタル Liquid-contact parts is metal
									※COM型(メタルシリーズ)は 1COMタイプのみ Metal type has only 1 COM
C	ライニング・ライナー材質 Rubber lining materials		D	スリーブ材質 Sleeve materials		E	メカニカルシール材質 Mechanical Seal Materials		
	N ... NR60° (天然ゴム) Natural rubber			S ... SUS316			B ... SiC×SiC / NBR		
	B ... NBR60° (ニトリルゴム) Nitrile rubber			H ... HC276 (CORのみ) Only COR			F ... SiC×SiC / FKM (大気側 NBR) Outside		
	I ... IIR60° (ブチルゴム) Isobutylene-isoprene rubber			T ... S45C (1COMのみ) Only 1COM					
	C ... HiCr (高クロム鉄) High chromium cast iron								

据付施行例 Example of excution

- 据付に関する詳細は、取扱説明書をご参照ください。
また、不明点があればメーカーまでお問い合わせください。
For more information about installation, see instruction manual. Also, if you have any questions our contact.



【備考】 Note

- 凍結の恐れがある場合は、凍結防止対策をして下さい。
Where there is a possibility of freezing, take measures to prevent freezing.
- 移送液が凝固・沈殿する可能性がある場合は、洗浄ラインを設けて下さい(洗浄圧力 0.3MPa 以下)。
Where there is a possibility of the transported liquid coagulating or precipitating, install a washing line (washing pressure 0.3MPa or less) .

標準仕様 Standard Specification

ポンプ構造 Pump Structure	遠心渦巻型スラリーポンプ Centrifugal slurry pump		駆動方式 Driven	Vベルト V-Belt	
フランジ規格 Flange rating	JIS10K JIS10K		付属品 Accessory	ベース・安全カバー Vプーリー・Vベルト Base・Safety cover V-pulley・V-belt	
構造 Construction	インペラー Impeller	セミオープン Semi Open	電源 Power supply	相 Phase	三相 Three phase
	軸封 Gland	ダブルメカニカルシール Double mechanical Seal		電圧 Volt	200V級 / 400V級 200V / 380V / 400V
	シール水 Seal water	オイル封入(無注水) Oil-bath 【特別仕様】外部注水 【Option】 External flushing	設置場所 Installation location	屋外 / 屋内 Outdoor / Indoor	
	軸受 Bearing	玉軸受(グリス密閉 ZZ型) Ball bearing (ZZ type) 【特別仕様】オイルバス 【Option】 Oil-bath			

材質 Material

	1COM-000	1COR-000	2COR-000
ケーシング※ Casing※	FC200		
ライニング・ライナー Lining・Liner	HiCr	NR60° or NBR60° or IIR60°	
シャフト※ Shaft※	S45C		SUS420J2
スリーブ Sleeve	S45C or SUS316	SUS316 or HC276	
メカニカルシール Mechanical Seal	SiC × SiC / NBR or FKM		

※印の部品は接液しません。

※ mark don't come wetted

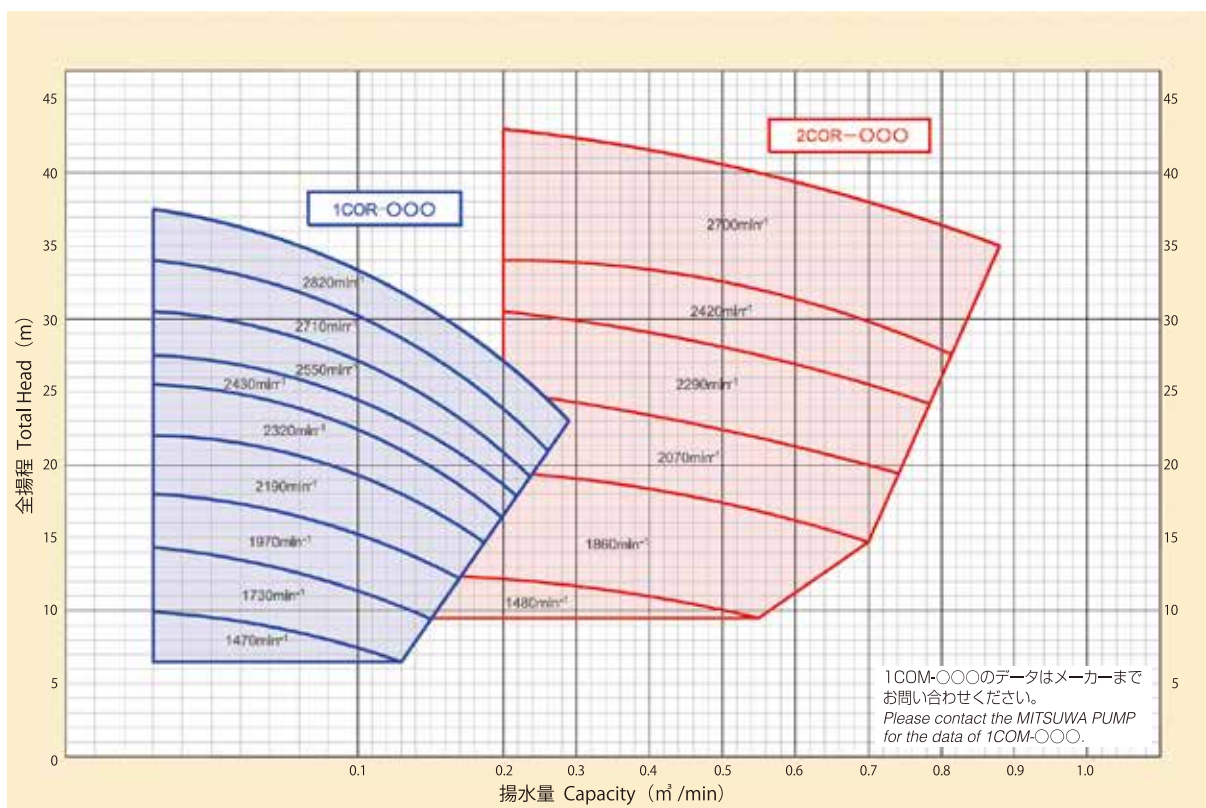
設計データ Design data

		1COM-000	1COR-000	2COR-000
ポンプ口径 Pump Bore	mm	40 × 25	40 × 25	80 × 50
揚水量 Capacity	m ³ / min	0.02~0.28	0.02~0.28	0.2~0.88
全揚程 Total Head	mH	~35.5	~35.5	~42
動力 Power	kW	1.5~7.5	1.5~7.5	3.7~15
移送液対応範囲 Transported liquid coverage	スラリー濃度 Slurry concentration	w%	≤ 30	≤ 30
	活性汚泥濃度 MLSS Mixed liquor suspended solids	mg / ℓ	≤ 30,000	≤ 30,000
	粘性 Viscosity	mPa·s	≤ 300	≤ 300
	液温 liquid temperature	℃	≤ 80	≤ 60

※液温 60℃以上の場合、軸封部に外部注水(冷却)が必要となります。

※ If the liquid is high temperature(60°C or greater), external flushing is required.

50Hz



口径 Bore (mm)	型式 Model	回転速度 Speed (min ⁻¹)	参考動力 Motor Capacity		Spec. ①		Spec. ②		Spec. ③	
			(kW)	(P)	揚水量 Capacity (m ³ /min)	全揚程 Total Head (m)	揚水量 Capacity (m ³ /min)	全揚程 Total Head (m)	揚水量 Capacity (m ³ /min)	全揚程 Total Head (m)
40×25	1COR-000	1470	1.5	4	0.05	9	0.1	7		
		1730	2.2	4	0.05	13	0.1	11		
		1970	3.7	4	0.05	17	0.1	14	0.2	10
		2190	3.7	4	0.05	21	0.1	18	0.2	14
		2320	5.5	4	0.05	24	0.1	21	0.2	16
		2430	5.5	4	0.05	26	0.1	23	0.2	19
		2550	5.5	4	0.05	29	0.1	26	0.2	21
		2710	7.5	4	0.05	32	0.1	29	0.2	24
2820	7.5	4	0.05	36	0.1	32	0.2	27		
80×50	2COR-000	1480	3.7	4	0.3	11	0.5	10		
		1860	5.5	4	0.3	19	0.5	17	0.7	14
		2070	7.5	4	0.3	24	0.5	22	0.7	20
		2290	11	4	0.3	30	0.5	28	0.7	25
		2420	11	4	0.3	34	0.5	32	0.7	29
		2700	15	4	0.3	42	0.5	41	0.7	38

※選定表は清水データとなります。液比重・粘性等によって、動力・性能が異なる場合があります。

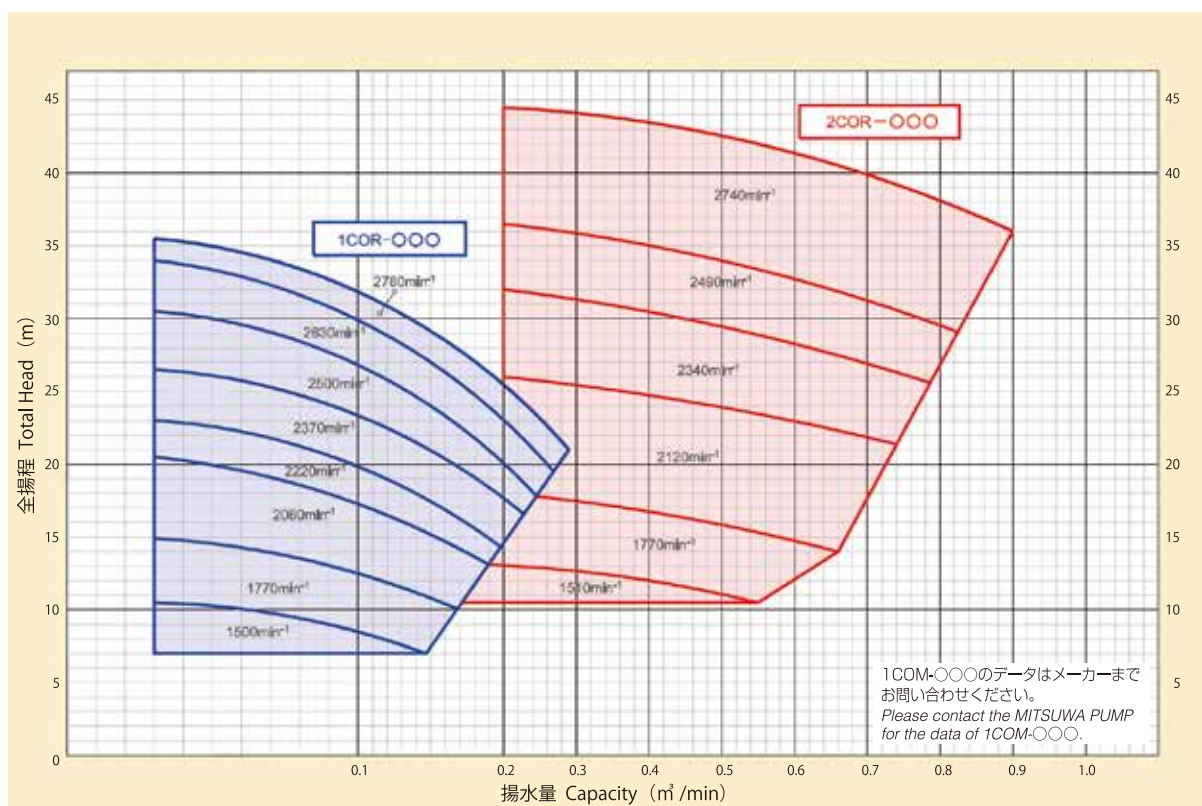
※選定表は、電動機の効率クラスIE3を搭載した場合のデータとなります。

※The selection chart contains the data for pure water. Power and performance may vary according to the specific gravity and viscosity of the liquid.

※The selection chart contains data based on equipment having a motor with class IE3 efficiency.

選定表 Selection Chart

60Hz



口径 Bore (mm)	型式 Model	回転速度 Speed (min ⁻¹)	参考動力 Motor Capacity		Spec. ①		Spec. ②		Spec. ③	
			(kW)	(P)	揚水量 Capacity (m ³ /min)	全揚程 Total Head (m)	揚水量 Capacity (m ³ /min)	全揚程 Total Head (m)	揚水量 Capacity (m ³ /min)	全揚程 Total Head (m)
40×25	1COR-000	1500	1.5	4	0.05	9	0.1	7		
		1770	2.2	4	0.05	13	0.1	11		
		2080	3.7	4	0.05	19	0.1	16	0.2	12
		2220	3.7	4	0.05	21	0.1	18	0.2	14
		2370	5.5	4	0.05	25	0.1	22	0.2	17
		2500	5.5	4	0.05	28	0.1	25	0.2	20
		2630	7.5	4	0.05	32	0.1	28	0.2	23
		2780	7.5	4	0.05	34	0.1	30	0.2	25
80×50	2COR-000	1510	3.7	4	0.3	12	0.5	10		
		1770	5.5	4	0.3	17	0.5	15	0.7	13
		2120	7.5	4	0.3	25	0.5	23	0.7	21
		2340	11	4	0.3	31	0.5	29	0.7	27
		2490	11	4	0.3	36	0.5	34	0.7	31
		2740	15	4	0.3	44	0.5	42	0.7	40

※選定表は清水データとなります。液比重・粘性等によって、動力・性能が異なる場合があります。

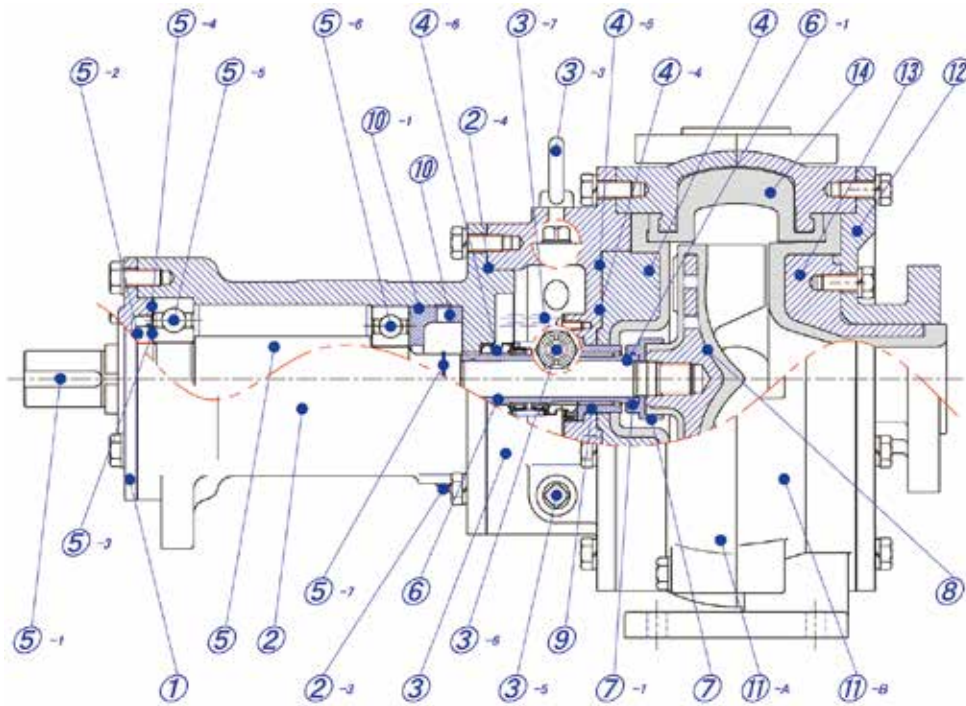
※選定表は、電動機の効率クラスIE3を搭載した場合のデータとなります。

※ The selection chart contains the data for pure water. Power and performance may vary according to the specific gravity and viscosity of the liquid.

※ The selection chart contains data based on equipment having a motor with class IE3 efficiency.

1CO type

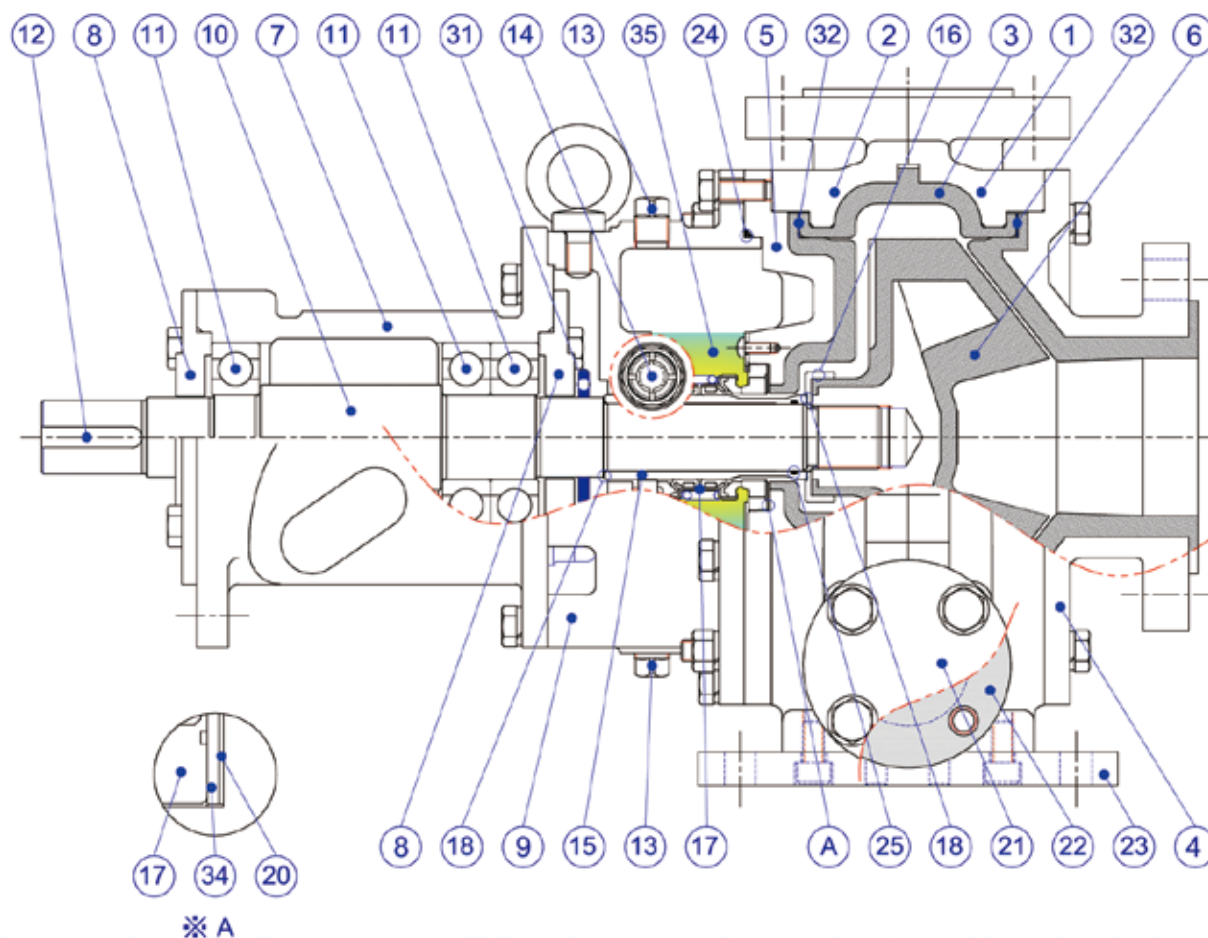
下図 (構造図) : 1CORtype
Structural drawing : 1CORtype



No.	部品名称	Parts Name	数量
			Q'ty
1	ベアリングケースカバー	Bearing case cover	1
2	ベアリングケース	Bearing case	1
2-3	プラグ	Plug	1
2-4	Oリング	O-ring	1
3	メカシールケース	Mechanical seal case	1
3-3	アイボルト	lifting eye	1
3-5	給、廃油プラグ	Oil supply and drain plugs	4
3-6	点検用オイル窓	Oil gauge	2
3-7	オイル	Oil	600cc
4	バックプレート	Back plate	1
4-4	Oリング	O-ring	1
4-5	Oリング	O-ring	1
4-6	ダブルメカニカルシール	Double mechanical seal	1
4-7	Oリング	O-ring	1
4-8	Oリング	O-ring	1
5	シャフト	Shaft	1
5-1	キー	Key	1
5-2	ベアリング止ナット	Bearing nut	1
5-3	菊座金	Lock washer	1
5-4	ベアリングウェーブワッシャ	Bearings wave washer	1

No.	部品名称	Parts Name	数量
			Q'ty
5-5	ボールベアリング	Ball bearing	1
5-6	ボールベアリング	Ball bearing	1
5-7	Oリング	O-ring	1
6	スリーブ	Shaft sleeve	1
6-1	Oリング	O-ring	1
7	ボスカバー (CORのみ)	Boss cover (only COR)	1
7-1	Oリング (CORのみ)	O-ring (only COR)	1
8	インペラー	Impeller	1
9	Rリング (COR)	R-ring	1
9	Mリング (COM)	M-ring	1
10	ベアリングプレート	Bearing plate	1
10-1	Oリング	O-ring	1
11-A	アウターケーシング A	Outer casing A	1
11-B	アウターケーシング B	Outer casing B	1
12	サクシジョンカバー	Suction cover	1
13	サクシジョンプレート	Suction plate	1
13-3	Oリング (COMのみ)	O-ring (only COM)	1
13-4	Oリング (COMのみ)	O-ring (only COM)	1
14	インナーボリュート	Inner volute	1

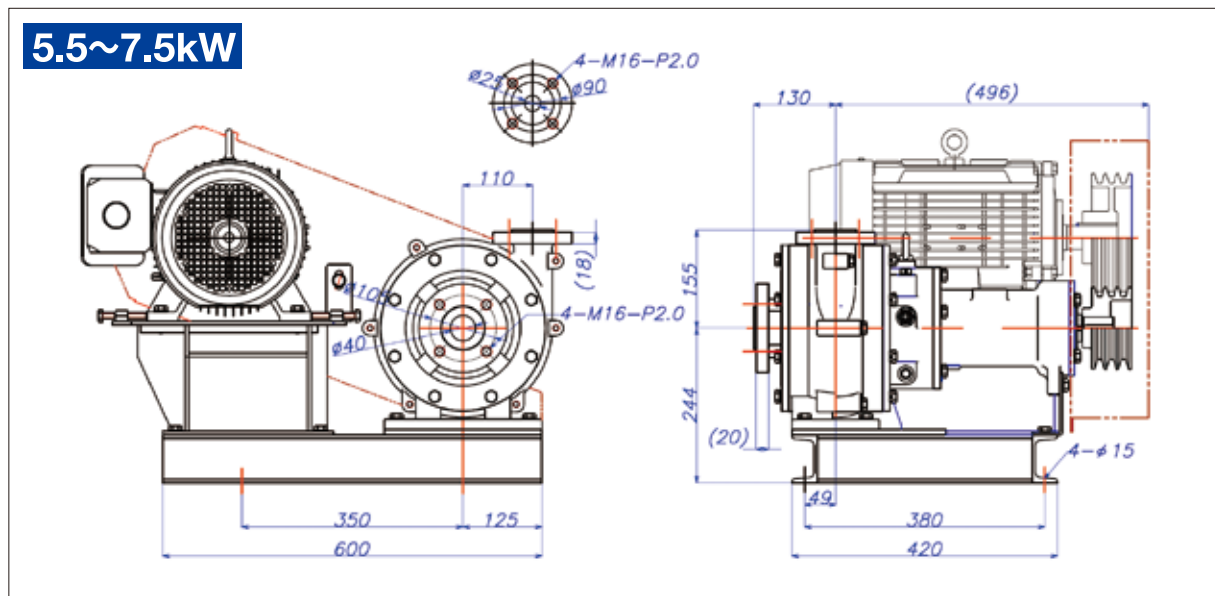
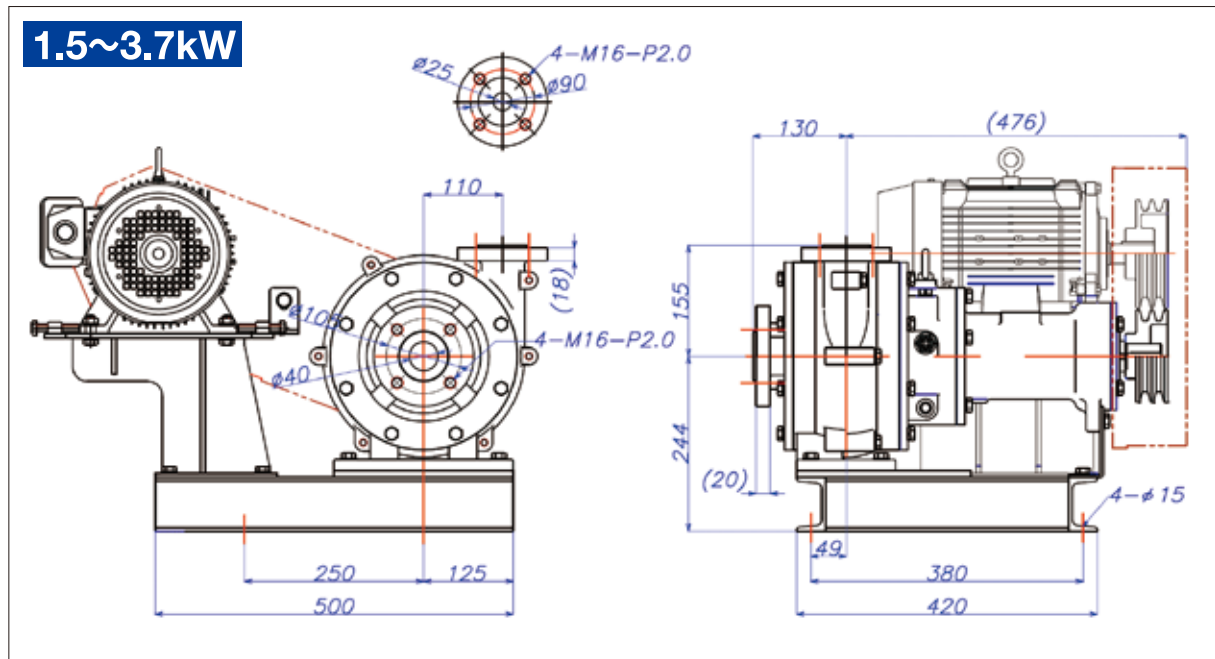
2CO type



No.	部品名称	Parts Name	数量 Q'ty
1	ケーシング(サクション側)	Casing(Suction side)	1
2	ケーシング(シール側)	Casing(Grand side)	1
3	ボリュートライナー	Volute liner	1
4	サクションカバー	Suction cover	1
5	ケーシングカバー	Casing cover	1
6	インペラー	Impeller	1
7	ベアリングケース	Bearing case	4
8	ベアリングケースカバー	Bearing case cover	2
9	シールケース	Seal case	1
10	シャフト	Shaft	1
11	ボールベアリング	Ball bearing	3
12	キー	Key	1
13	給・排油プラグ	Oil supply and drain plugs	2
14	点検用オイル窓	Oil gauge	1

No.	部品名称	Parts Name	数量 Q'ty
5-5	シャフトスリーブ	Shaft sleeve	1
5-6	ボスカバー	Boss cover	1
5-7	ダブルメカニカルシール	Double mechanical seal	1
6	シールワッシャ	Seal washer	2
6-1	シールワッシャ	Seal washer	1
7	ドレンカバー	Drain cover	1
7-1	ドレンカバーパッキン	Drain cover packing	1
8	ベースプレート	Base plate	1
9	Oリング	O-ring	1
9	Oリング	O-ring	1
10	水切リング	Deflector	1
10-1	ケーシングパッキン	Casing packing	2
11-A	バックリング	Back ring	1
11-B	メカニカルシール室潤滑剤	Oil	

1CO type



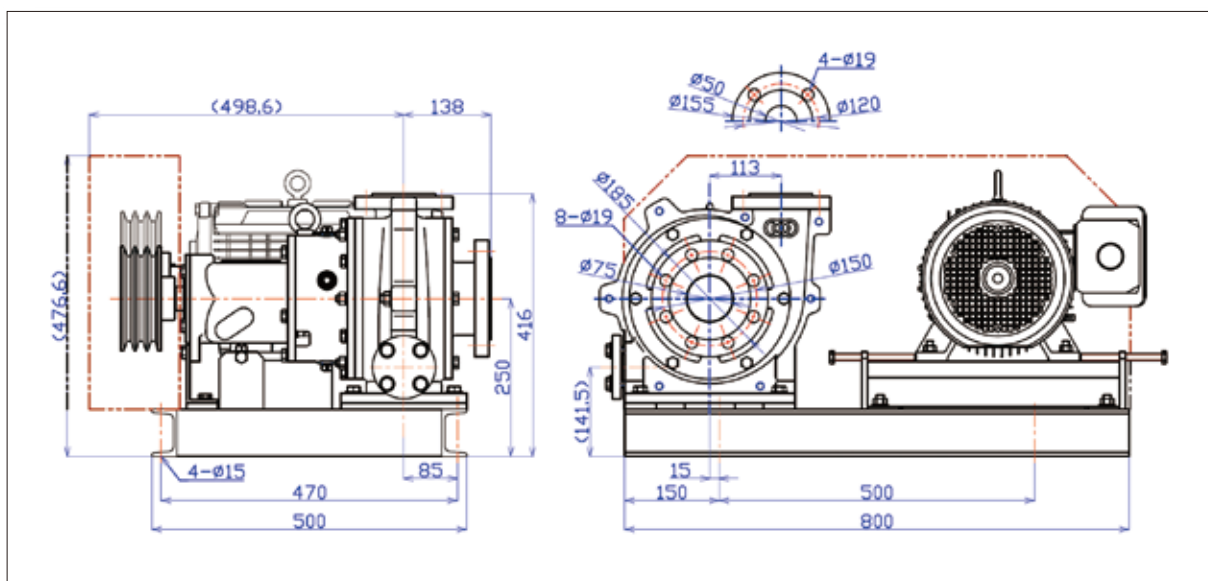
【概算重量】 *About Weight*

型式 <i>Type</i> \ 動力 <i>Power</i>	1.5kW-4P	2.2kW-4P	3.7kW-4P	5.5kW-4P	7.5kW-4P
1COR-〇〇〇	148	156	168	204	216
1COM-〇〇〇	166	174	186	222	234

※電動機のメーカー・種類によって重量が異なります。
 ※ *Weight varies by the type of motor.*

外形寸法図 Out of views

2CO type



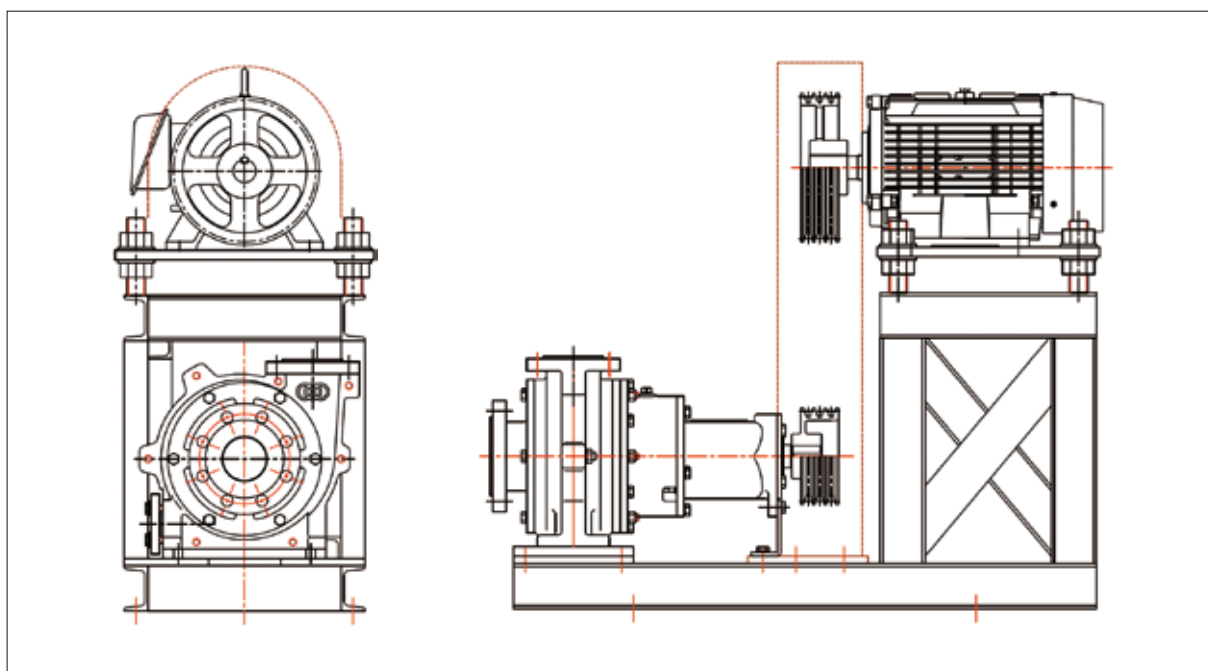
【概算重量】 About Weight

型式 Type	動力 Power	3.7kW-4P	5.5kW-4P	7.5kW-4P	11kW-4P	15kW-4P
2COR-○○○		177	202	214	248	265

※電動機のメーカー・種類によって重量が異なります。
 ※Weight varies by the type of motor.

オプション Option

■対面二階型（ベルト駆動式） The second floor facing (Belt driven)



※詳しくはメーカーまでお問い合わせください。
 ※Please contact MITSUWA PUMP for details.