

ANLET

安利特三叶片式
罗茨鼓风机及真空泵



ANLET CO., LTD.

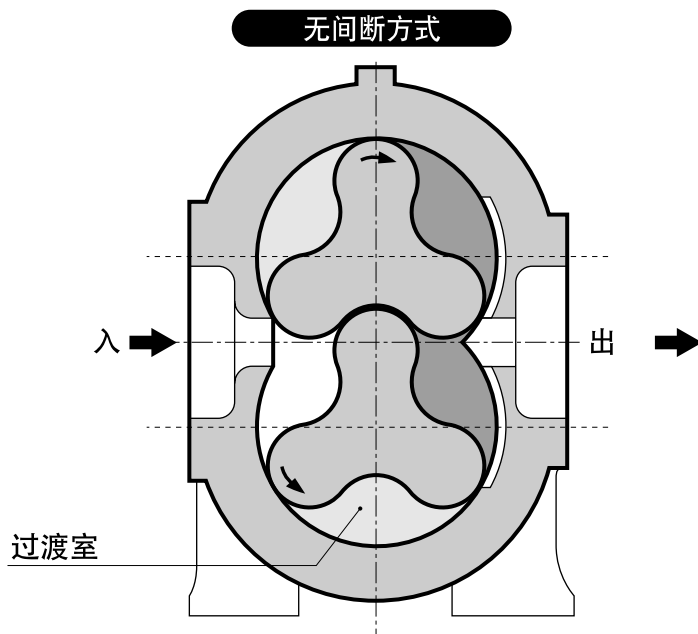
2011

■三叶片式鼓风机

最初几乎所有的罗茨鼓风机都为两叶片式的，三叶片式设计尽管具有低噪音、低振动以及高效能等优势，但结构复杂。目前独有安利特公司用其专利产品“三叶鼓风机转子”生产出高性能、低造价的鼓风机。

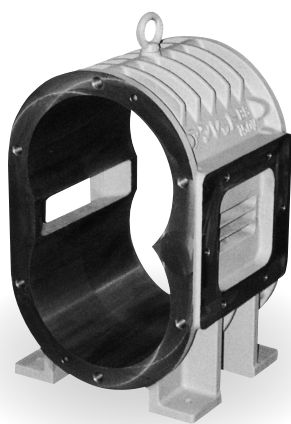
■安利特罗茨鼓风机的优点

1. 三叶片罗茨转子和双螺形外壳能把噪音和振动都减到最小。而且无间断地运转方式达成了节能化的需求。
2. 操作时空气洁净、无油混，因此没有油雾扩散污染环境。
3. 一体化转子/轴装置免磨损，可长时间连续运行而鼓风机性能不减低。
4. 机体结实小巧，其高效能叶片可进行高速运行。
5. 保养维修简单，采用可补给润滑脂的特殊轴承，保证鼓风机使用寿命长。
6. 采用防齿轮油外泄机构，因而无漏油问题。
7. 各种型号齐全，请根据需求选择合适的类型。

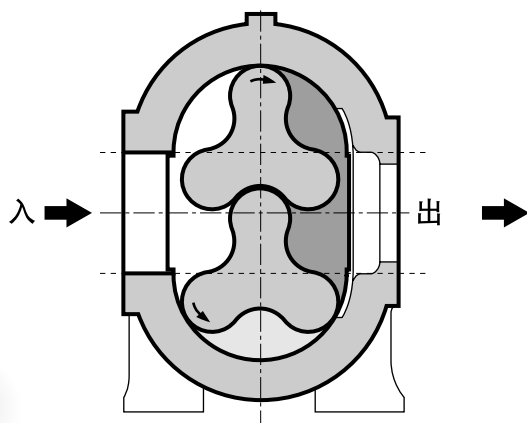


■无间断方式

通过增大外壳吸入间隙和排出间隙之间的交流角度，有可能在该单元的出口侧和入口侧之间，由转子和外壳包封形成一个持续的过渡室。过渡室内的压力介于吸入压力和排出压力之间，吸入和排出之间的压力差值的减少可以使转子和外壳之间的泄露减少，同时提高装置的容积效率和机械效率，因此起到节能的作用。这种特殊设计使得出口侧的高温空气不容易返回入口侧。该装置整体较传统型鼓风机温升低得多，能够高负荷运行。另外，温升低还使轴承和齿轮的噪音减到最小。同时由于传输到吸入侧的噪音低，可保证鼓风机整体安静运行。



传统型



■工作原理

该鼓风机为容积式鼓风机，与转速成正比送出固定量的空气。因为是三叶片转子，两个转子每旋转一圈完成六个吸入和排出的周期，并且由于三叶片式较两叶片式的空气脉冲小，因此负载上的波动小，机械强度高，产生的噪音和振动低。

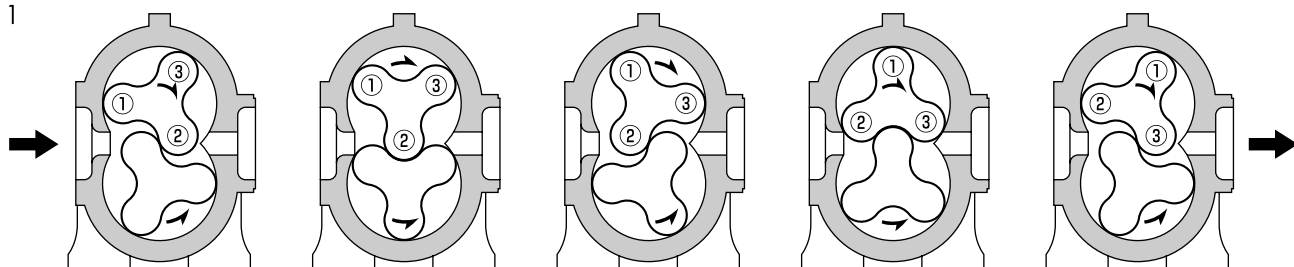
工作原理如图1所示。

当两个三叶片式转子安装在两个平行的轴上时，转子、轴以及

椭圆外壳运行室的内表面这三者两两之间形成非常小的间隙，两个转子等速反向旋转，把由外壳和转子包封的固定体积的空气从吸入侧输送到排出侧。

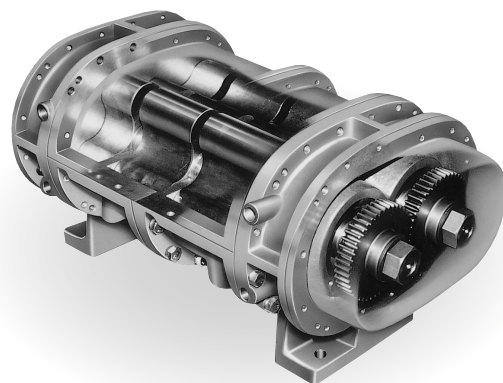
由于每个转子的相序与定时齿轮同步运行，所以相互间并不接触。允许高速运行，并且免除了内部润滑的必要。另外，其设计简单，易于维护，并且性能稳定，因而用途广泛。

图 1



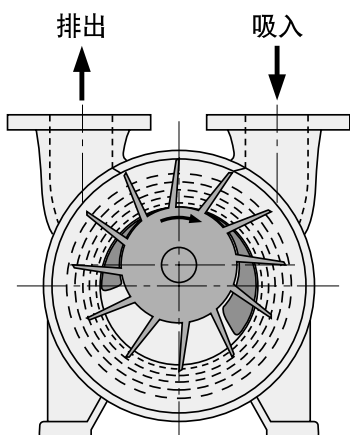
■安利特真空泵的优点

1. 无间断工作，高效率，低噪音。
2. 分离式外壳设计，便于拆解和内部检查。
3. 一体式的转子结构和轴配置三叶片转子使得噪音低、振动小。
4. 不需内部润滑，杜绝油污回溢到连续产生真空的真空侧。
5. 排出侧无油雾扩散，工作环境洁净，保障工人的身体健康。
6. 可在常压下运行，压力范围宽，性能稳定<能够关闭运行>
7. 免磨损，能够长期连续运行，维护管理简单。
8. 压缩气体泄漏可恢复。
9. 结构简单，超长寿命。



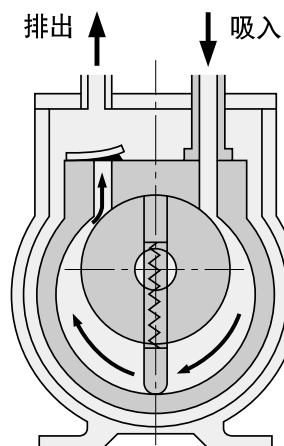
其他产品存在的问题（但是他们也有优点……）

水封真空泵

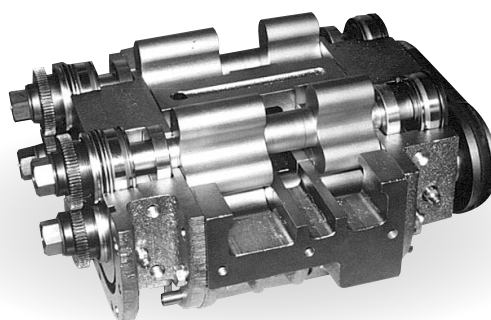
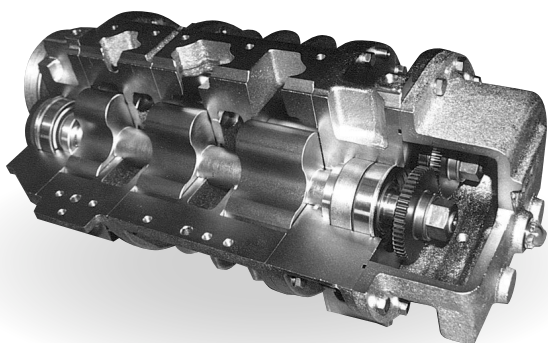


- 高电费，高水费
- 需要水处理设施
- 性能受水温和水量影响

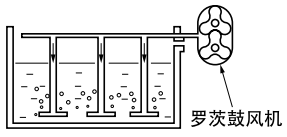
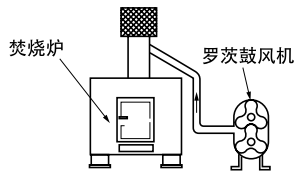
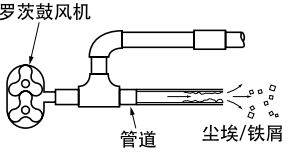
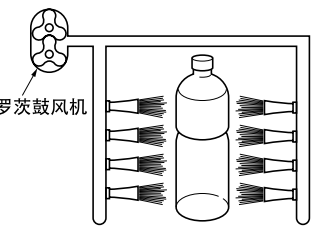
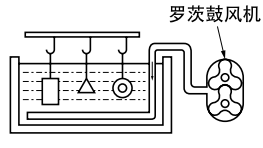
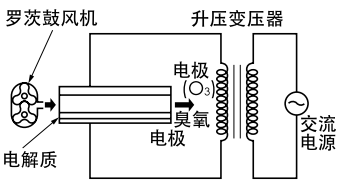
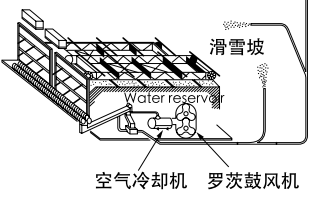
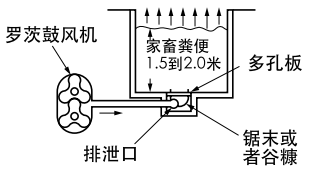
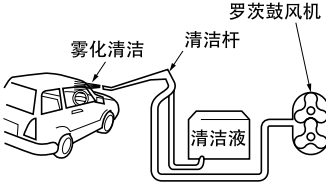
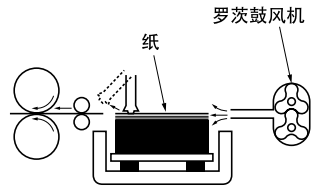
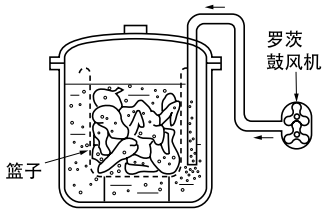
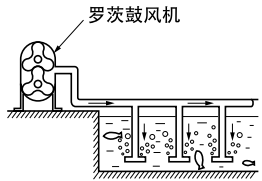
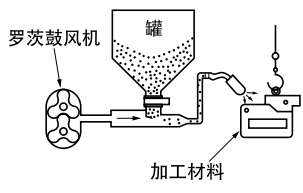
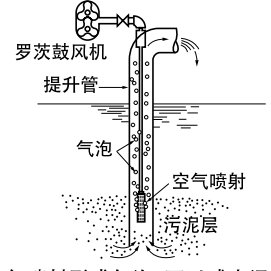
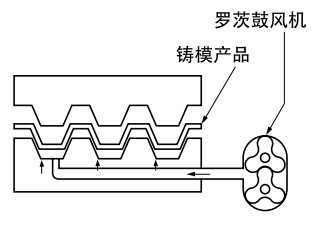
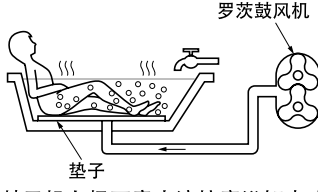
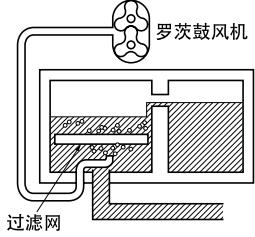
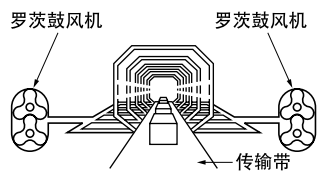
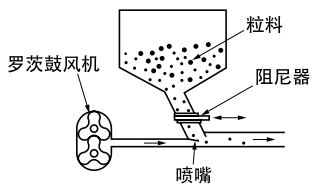
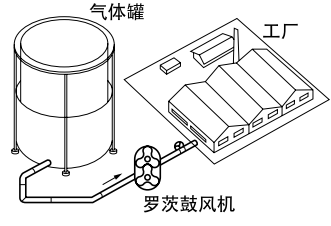
液压旋转真空泵



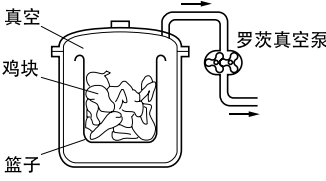
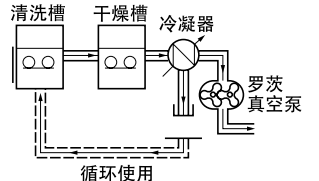
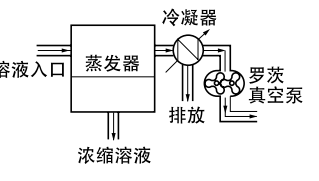
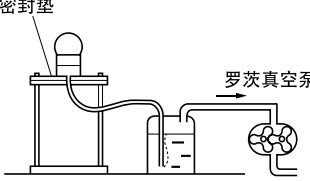
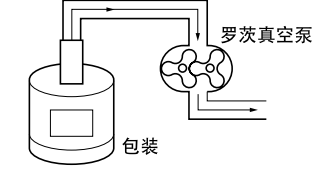
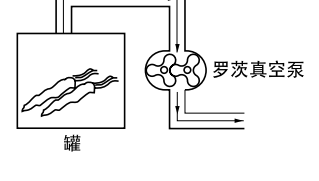
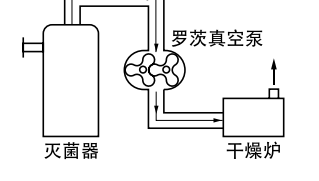
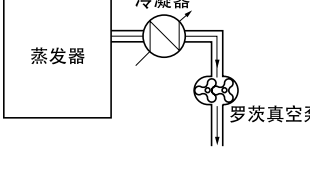
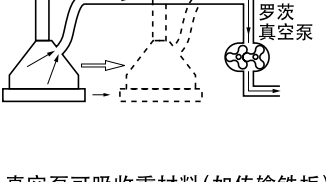
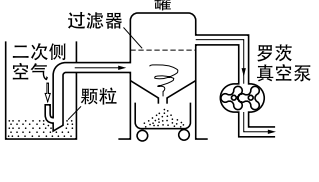
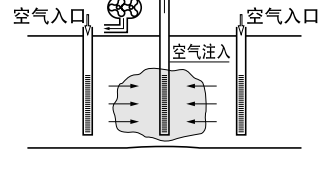
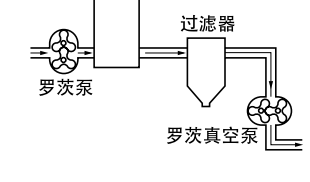
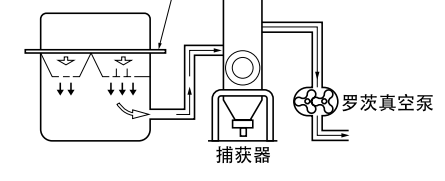
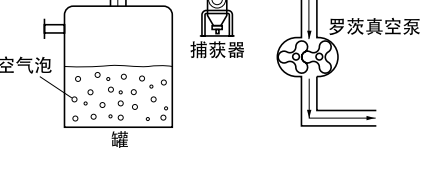
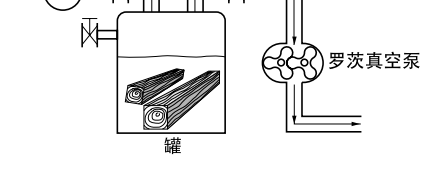
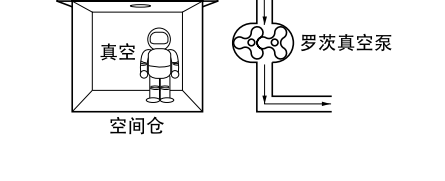
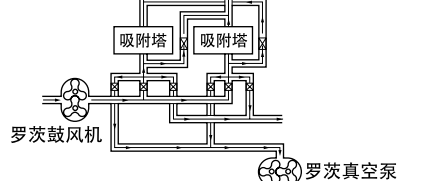
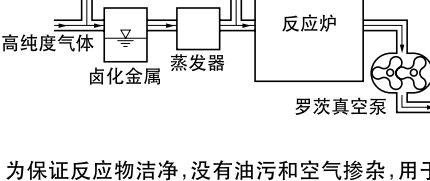
- 只能用于低压排烟
- 不允许蒸汽、烟雾、溶液混合
- 需要油恢复设施，不易维护。





排出型号使用举例

水处理	焚烧炉	管道清洗	空气鼓风机
 <p>鼓风机用于水处理厂的水净化和沉积物搅拌。</p>	 <p>鼓风机能够提高燃烧效率，协助废气排除。</p>	 <p>定期检查或者更换管道时，鼓风机可用于清除尘埃和铁屑。也可用于向管道内壁提供各种涂层材料。</p>	 <p>在这里，鼓风机用于吹掉粘在罐、瓶、机器零件表面的水滴，也可以采用冷却或者干燥空气。</p>
电镀槽	臭氧发生器	造雪机	通过牲畜粪便发酵合成
 <p>采用鼓风机循环电镀槽中的电解液能够使电镀厚度均匀，提高电镀质量，鼓风机被当作空气供给源。</p>	 <p>鼓风机作为提供高浓度臭氧发生器的空气源</p>	 <p>鼓风机用作滑雪场人工造雪机的气动传输。</p>	 <p>鼓风机提供的空气流能促进牲畜粪便发酵过程，促进高效合成。</p>
清洁雾化器	印刷机进纸	冷冻食品	水产养殖场供氧
 <p>鼓风机用雾化水和清洁剂清洗汽车，节能。</p>	 <p>鼓风机吹出的空气便于印刷后分离整理纸张。</p>	 <p>鼓风机有助于搅拌和冷冻水中的冷冻食品。</p>	 <p>采用鼓风机为生产各种鱼和贝类的水产养殖场的水槽中的水供氧和循环。鼓风机也用于水产养殖场和鱼槽。</p>
喷砂	气动提升泵	压模	医疗洗浴
 <p>用于喷砂中喷出浓缩空气</p>	 <p>空气喷射形成气泡，可以减小污泥的重量，提升水的高度使其顺利通过管道。</p>	 <p>从压模上取下铸模产品时，鼓风机用于将其提升。</p>	 <p>鼓风机向极可意水流按摩浴缸中吹进空气，形成漩涡。许多保健中心和其他设施已引进漩涡浴来提高治疗效果。</p>
回洗	干燥线	粒子传输	特殊气体
 <p>鼓风机用于通过回洗提高过滤网和过滤材料的性能。</p>	 <p>鼓风机用于提高小型干燥线的效果。</p>	 <p>鼓风机用于氯乙烯和聚乙烯等粒状原料的气动传输（同样也可采用真空方法）。</p>	 <p>鼓风机在城市用气供给中起关键作用。</p>

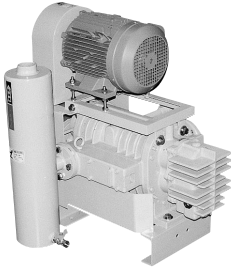
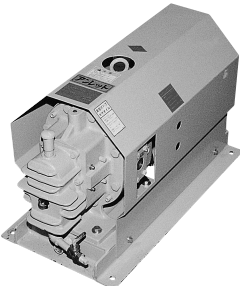
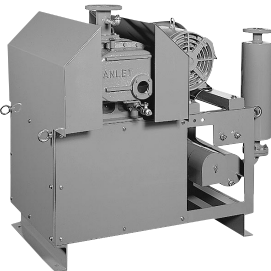

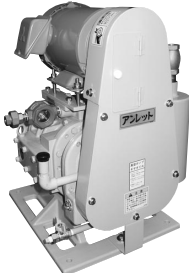
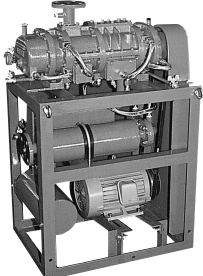
真空型号使用举例

<p>食品加工</p>  <p>真空条件可应用于食品储存</p>	<p>用于炭氢溶剂洗衣机的真空干燥</p>  <p>此处使用能够收集溶剂排放液的罗茨真空泵,效果很理想(与排放壶联用)</p>	<p>用于水洗洗衣机的真空干燥</p>  <p>用于湿气的真空干燥</p>	<p>泄露检测器</p>  <p>用于检查气密性</p>
<p>食品真空包装</p>  <p>真空包装能够保持肉和蔬菜等食品的新鲜。</p>	<p>冷冻干燥</p>  <p>真空条件下冷冻食品能够保证蔬菜和其他食品的新鲜度质量。</p>	<p>灭菌装置</p>  <p>泵用作提供灭菌器的真空源。</p>	<p>浓缩/蒸馏</p>  <p>运行过程中,液体蒸发浓缩,或者蒸汽冷却后再次变成液态。</p>
<p>吸收传输</p>  <p>真空泵可吸收重材料(如传输铁板)和易碎材料(如玻璃),省去抓取操作步骤,节约了能源。</p>	<p>颗粒传输</p>  <p>用于稻米、小麦、大豆、树脂颗粒等的传输。</p>	<p>土壤补救</p>  <p>用于土壤和地下水的去污染</p>	<p>燃烧气体恢复</p>  <p>也用于高温燃烧气体和烟气的去硫。</p>
<p>真空注塑</p>  <p>罗茨真空泵用于树脂等真空注塑机的真空源。(附设捕获器)</p>	<p>真空消泡</p>  <p>采用罗茨真空泵,在真空条件下消除空气泡,提高化工制品和药品的产品质量。</p>	<p>浸渍</p>  <p>工作过程中,泵首先在罐内形成真空,然后再加压以利于部件的液体或者气体浸渍。</p>	
<p>空间环境实验</p>  <p>真空干燥泵用于在太空仓内产生真空状态,从而在地球上形成“太空环境”。</p>	<p>变压吸附 (PSA)</p>  <p>本图为真空泵与鼓风机联用的装置。</p>	<p>热处理</p>  <p>为保证反应物洁净,没有油污和空气掺杂,用于热处理的反应炉必须具有良好的密封效果。罗茨真空泵能够满足此要求。</p>	

(排放型号)

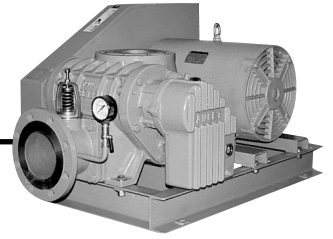
<p>BE-H 型 P7 · 8</p> 	<p>常压：0~80kPa 孔径：50·65·80·100·125·150·200· 250·300·350·400mm</p>
<p>BH 型 P9 · 10</p> 	<p>常压：0~60kPa 孔径：50·65·80·100·125·150·200· 250·300·350mm</p>
<p>BS 型 P11 · 12</p> 	<p>常压：0~60kPa 孔径：32·40·50·65·80·100·125· 150·200·250·300mm</p>
<p>BWH 型 P13 · 14</p> 	<p>常压：0~60kPa 孔径：25·32·40·50·65·80· 100·125mm</p>
<p>BSS 型 P15</p> 	<p>常压：0~50kPa 孔径：20·25·32·40mm</p>

(真空型号) 空气冷却型, 禁止排放运行 OK

<p>FT2型 P 16</p> 	<p>极限压力 : 2.7kPa 设计排放速度 : 20·45·80·150m³/H</p>
<p>FT3型 P 17</p> 	<p>极限压力 : 100Pa 设计排放速度 : 25·40·50m³/H</p>
<p>FT3-L型 P 18</p> 	<p>极限压力 : 100Pa 设计排放速度 : 60·100·200·350·700m³/H</p>
<p>FT4-LE型 P 19</p> 	<p>极限压力 : 10Pa 设计排放速度 : 50·65·150·200·300·450m³/H</p>
<p>GT4-LE型 P 20</p> 	<p>极限压力 : 10Pa 设计排放速度 : 50·65·150·200·300·450·700m³/H</p>
<p>GT3型 P 21</p> 	<p>极限压力 : 100Pa 设计排放速度 : 60·100·200·350·700·1000m³/H</p>

* 同样有用于高压、高真空等型号供选购, 如需查询请联系我们。

BE-H 型



性能表 (1m³/min=35.315CFM)

型号	口径	转速 min ⁻¹	10kPa (1020mmAq)		20kPa (2040mmAq)		30kPa (3060mmAq)		40kPa (4080mmAq)		50kPa (5100mmAq)		60kPa (6120mmAq)		70kPa (7140mmAq)		80kPa (8160mmAq)		
			m ³ /min	kW	m ³ /min	kW	m ³ /min	kW	m ³ /min	kW	m ³ /min	kW	m ³ /min	kW	m ³ /min	kW	m ³ /min	kW	
BE 50E	2B	2200	1.40	0.7	1.31	1.0	1.22	1.2	1.13	1.5	1.04	1.9							
		2500	1.66	0.8	1.57	1.1	1.48	1.4	1.39	1.8	1.30	2.2							
		2750	1.87	0.9	1.78	1.2	1.69	1.6	1.60	2.0	1.51	2.5							
		3050	2.12	1.0	2.03	1.4	1.94	1.8	1.85	2.3	1.76	2.7							
		3300	2.34	1.0	2.25	1.5	2.16	1.9	2.07	2.4	1.98	2.9							
		3600	2.59	1.1	2.50	1.6	2.41	2.1	2.32	2.6	2.23	3.2							
BE 65H	2½B	2100	2.35	1.0	2.31	1.4	2.27	1.9	2.24	2.4	2.20	3.0	2.16	3.5	2.12	4.1	2.08	4.6	
		2350	2.70	1.1	2.66	1.6	2.62	2.2	2.59	2.7	2.55	3.3	2.51	3.9	2.47	4.5	2.43	5.1	
		2450	2.84	1.1	2.80	1.7	2.76	2.3	2.73	2.9	2.69	3.5	2.65	4.1	2.61	4.7	2.57	5.4	
		2600	3.05	1.2	3.01	1.8	2.97	2.4	2.94	3.0	2.90	3.7	2.86	4.4	2.82	5.1	2.78	5.8	
		2750	3.26	1.3	3.22	2.0	3.18	2.6	3.15	3.2	3.11	3.9	3.07	4.6	3.03	5.3	2.99	6.0	
		2900	3.47	1.4	3.43	2.1	3.39	2.7	3.36	3.4	3.32	4.2	3.28	4.9	3.24	5.7	3.20	6.4	
BE 80H	3B	3250	3.96	1.5	3.92	2.3	3.88	3.0	3.85	3.8	3.81	4.7	3.77	5.5	3.73	6.3			
		2100	3.81	1.4	3.73	2.2	3.65	2.9	3.57	3.7	3.49	4.5	3.41	5.4	3.33	6.2	3.25	7.1	
		2350	4.25	1.6	4.17	2.4	4.09	3.2	4.01	4.1	3.93	5.0	3.85	5.9	3.77	6.7	3.69	7.6	
		2450	4.47	1.6	4.39	2.5	4.31	3.4	4.23	4.3	4.15	5.2	4.07	6.2	3.99	7.1	3.91	8.0	
		2600	4.80	1.7	4.72	2.6	4.64	3.6	4.56	4.5	4.48	5.6	4.40	6.6	4.32	7.6	4.24	8.6	
		2750	5.13	1.9	5.05	2.8	4.97	3.8	4.89	4.9	4.81	6.0	4.73	7.1	4.65	8.1	4.57	9.2	
BE100H	4B	2900	5.46	2.0	5.38	3.0	5.30	4.1	5.22	5.2	5.14	6.4	5.06	7.5	4.98	8.7	4.90	9.8	
		3250	6.23	2.1	6.15	3.4	6.07	4.6	5.99	5.9	5.91	7.2	5.83	8.6	5.75	9.9			
		2050	5.79	2.1	5.64	3.2	5.50	4.3	5.35	5.4	5.21	6.6	5.06	7.8	4.91	9.0	4.76	10.2	
		2150	6.12	2.2	5.97	3.3	5.83	4.5	5.68	5.7	5.54	6.9	5.39	8.1	5.24	9.4	5.09	10.7	
		2300	6.60	2.4	6.45	3.6	6.31	4.8	6.16	6.1	6.02	7.3	5.87	8.7	5.72	10.0	5.57	11.4	
		2400	6.92	2.5	6.77	3.7	6.63	5.0	6.48	6.3	6.34	7.6	6.19	9.0	6.04	10.4	5.89	11.8	
BE125H	5B	2700	7.88	3.0	7.73	4.4	7.59	5.8	7.44	7.3	7.30	8.8	7.15	10.3	7.00	11.9	6.85	13.4	
		2900	8.52	3.2	8.37	4.8	8.23	6.4	8.08	8.0	7.94	9.6	7.79	11.3	7.64	13.0	7.49	14.7	
		3050	9.00	3.4	8.85	5.1	8.71	6.7	8.56	8.5	8.42	10.2	8.27	12.1	8.12	13.9			
		1750	8.8	2.8	8.7	4.6	8.6	6.5	8.5	8.3	8.4	10.2	8.3	12.0	8.2	13.8	8.1	15.6	
		1950	10.0	3.0	9.9	5.1	9.8	7.2	9.7	9.3	9.6	11.4	9.5	13.4	9.4	15.5	9.3	17.5	
		2150	11.2	3.4	11.1	5.7	11.0	8.0	10.9	10.3	10.8	12.6	10.7	14.9	10.6	17.2	10.5	19.4	
BE150H	6B	2400	12.7	3.9	12.6	6.5	12.5	9.0	12.4	11.6	12.3	14.2	12.2	16.8	12.1	19.4	12.0	22.0	
		2700	14.5	4.6	14.4	7.4	14.3	10.4	14.2	13.2	14.1	16.2	14.0	19.1	13.9	22.1	13.8	25.0	
		2900	15.7	5.0	15.6	8.0	15.5	11.1	15.4	14.3	15.3	17.5	15.2	20.6	15.1	23.8	15.0	27.0	
		3050	16.6	5.3	16.5	8.4	16.4	11.7	16.3	15.1	16.2	18.4	16.1	21.8	16.0	25.1	15.9	28.5	
		1550	17.5	4.9	17.2	8.4	16.9	11.9	16.6	15.3	16.3	18.7	16.0	22.1	15.7	25.5	15.4	28.9	
		1700	19.4	5.6	19.1	9.4	18.8	13.2	18.5	16.9	18.2	20.7	17.9	24.4	17.6	28.1	17.3	31.8	
BE200H	8B	1800	20.7	6.0	20.4	10.0	20.1	14.0	19.8	18.0	19.5	22.0	19.2	25.9	18.9	29.8			
		1950	22.6	6.7	22.3	11.0	22.0	15.3	21.7	19.6	21.4	23.9	21.1	28.2	20.8	32.4			
		2100	24.5	7.3	24.2	11.9	23.9	16.6	23.6	21.2	23.3	25.9	23.0	30.5	22.7	35.1			
		2250	26.5	8.0	26.2	13.0	25.9	18.0	25.6	22.9	25.3	27.8	25.0	32.8	24.7	37.8			
		2550	30.3	9.2	30.0	14.8	29.7	20.5	29.4	26.2	29.1	31.8	28.8	37.5	28.5	43.2			
		1450	33.0	9.1	32.8	15.2	31.6	21.5	30.9	28.0	30.2	34.7	29.5	41.7	28.8	48.7	28.1	55.7	
BE250H	10B	1550	35.6	9.9	35.4	16.3	34.2	23.0	33.5	30.0	32.8	37.2	32.1	44.7	31.4	52.2	30.7	59.8	
		1700	39.4	11.2	39.2	18.1	38.0	25.4	37.3	33.0	36.6	40.9	35.9	49.3	35.2	57.6	34.5	65.9	
		1800	42.0	12.1	41.8	19.4	40.6	27.0	39.9	35.0	39.2	43.5	38.5	52.4	37.8	61.3			
		1950	45.8	13.6	45.6	21.4	44.4	29.5	43.7	38.3	43.0	47.4	42.3	57.1	41.6	66.9			
		2050	48.3	14.7	48.1	22.8	46.9	31.2	46.2	40.6	45.5	50.2	44.8	60.4	44.1	70.6			
		2150	50.9	15.9	50.7	24.3	49.5	33.1	48.8	42.9	48.1	53.1	47.4	63.8	46.7	74.5			
BE300H	12B	1250	52.4	17.9	51.7	27.2	51.0	36.6	50.3	46.6	49.6	56.1	48.9	66.1	48.2	76.1	47.5	86.1	
		1350	57.0	19.5	56.3	29.6	55.6	39.8	54.9	50.6	54.2	60.9	53.5	71.7	52.8	82.5			
		1450	61.6	21.1	60.9	32.0	60.2	43.1	59.5	54.7	58.8	65.7	58.1	77.3	57.4	88.9			
		1600	68.6	23.5	67.9	35.5	67.2	48.0	66.5	60.9	65.8	73.0	65.1	85.9	64.4	98.8			
		1700	73.2	25.0	72.5	37.8	71.8	51.3	71.1	65.0	70.4	77.8	69.7	91.5	69.0	105			
		1800	77.8	26.6	77.1	40.2	76.4	54.6	75.7	69.0	75.0	82.6	74.3	97.2	73.6	112			

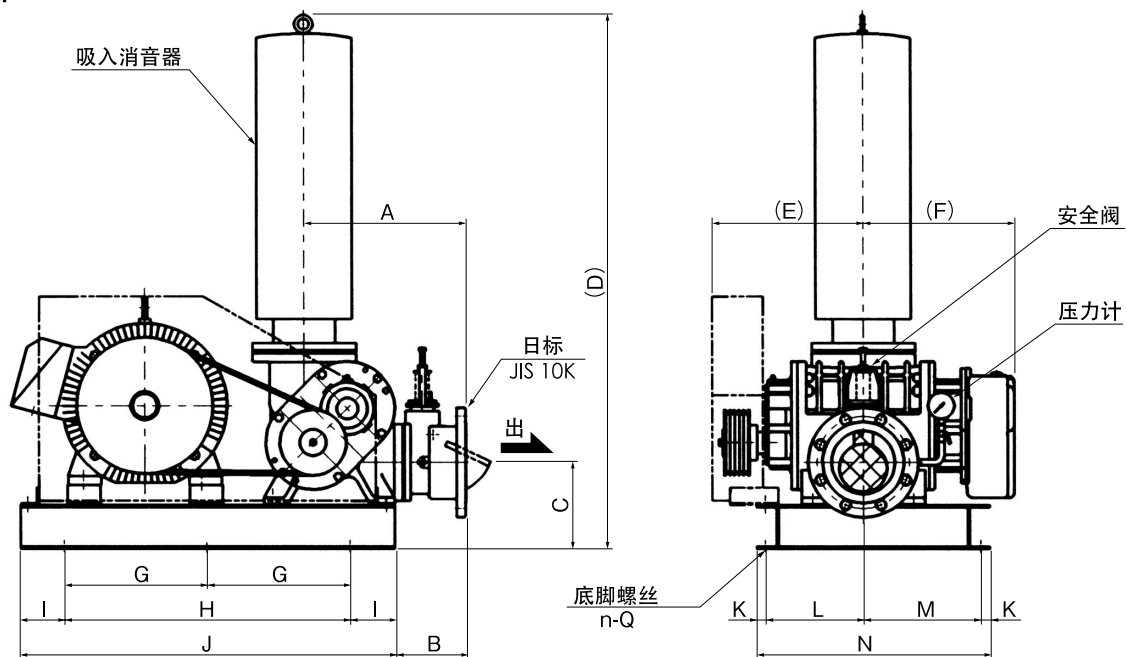
BE-H 型

型号	口径	转速 min ⁻¹	10kPa (1020mmAq)		20kPa (2040mmAq)		30kPa (3060mmAq)		40kPa (4080mmAq)		50kPa (5100mmAq)		60kPa (6120mmAq)		70kPa (7140mmAq)		80kPa (8160mmAq)	
			m ³ /min	kW	m ³ /min	kW	m ³ /min	kW	m ³ /min	kW	m ³ /min	kW	m ³ /min	kW	m ³ /min	kW	m ³ /min	kW
BE350H	14B	1200	109	27.5	107	48.2	106	68.8	104	89.5	103	110	101	131				
		1300	119	31.0	117	53.6	116	76.2	114	98.8	113	121	111	144				
		1350	124	32.8	122	56.3	121	80.0	119	103	118	127	116	151				
		1450	134	36.3	132	61.8	131	87.4	129	113	128	138	126	164				
		1550	144	39.8	142	67.2	141	94.9	139	122	138	150	136	177				
		1650	154	43.3	152	72.6	151	102	149	132	148	161	146	190				
BE400H	16B	900	161	42	159	73	157	104	155	135	153	166	151	196				
		1050	191	51	189	87	187	123	185	159	183	195	181	232				
		1150	211	57	209	97	207	136	205	176	203	215	201	256				
		1250	230	64	228	107	226	150	224	193	222	236						
		1300	240	68	238	112	236	157	234	201	232	246						
		1350	250	72	248	118	246	165	244	211								

※型号 50 Hz 型: 5BE○○H
60 Hz 型: 6BE○○H

截面所示为水冷式壳体和齿轮盖 冷冻液流速为: 15到25 L/min

外形图



单位: mm

型号	口径	A	B	C	D	E	F	G	H	I	J	K	L	M	N	n	Q	重量(kg)
BE 50E	2B	217	100	132	631	235	230	—	450	50	550	18	156	128	320	4	M12	60
BE 65H	2½B	272	132	142	826	225	220	—	550	50	650	18	128	171	335	4	M12	85
BE 80H	3B	277	122	152	908	270	257	—	600	50	700	18	164	250	450	4	M12	115
BE100H	4B	342	153	187	1061	250	275	—	600	100	800	20	133	312	485	4	M12	155
BE125H	5B	367	163	197	1215	345	345	—	650	100	850	20	223	267	530	4	M12	195
BE150H	6B	412	178	212	1296	475	455	—	850	100	1050	20	320	220	580	4	M12	320
BE200H	8B	532	209	262	2010	495	495	475	950	150	1250	30	300	320	680	6	M12	590
BE250H	10B	667	315	297	2090	600	595	575	1150	150	1450	30	389	331	780	6	M12	880
BE300H	12B	842	421	322	2530	640	630	625	1250	150	1550	30	421	339	820	6	M16	1210
BE350H	14B	817	333	414	3120	820	764	725	1450	150	1750	35	785	425	1280	6	M16	1900
BE400H	16B	1072	510	449	3325	1000	953	925	1850	150	2150	35	965	465	1500	6	M18	2900

●重量为除了马达以外,包括标准附件的鼓风机的重量。

●标准附件: 吸入消音器、安全阀、V形皮带轮、V形皮带、压力计、基座、皮带罩盖、单向阀(BE50E~150H)

注: 请注意基座的尺寸可能因具体马达(特殊结构马达、交直流通用马达、变频器专用马达等)以及带滑动基座的马达不同而发生变化。
防振动装置、橡胶振动隔离器、以及附带空气过滤器的吸入消音器可供选择。

BH 型



性能表 (1m³/min≒35.315CFM)

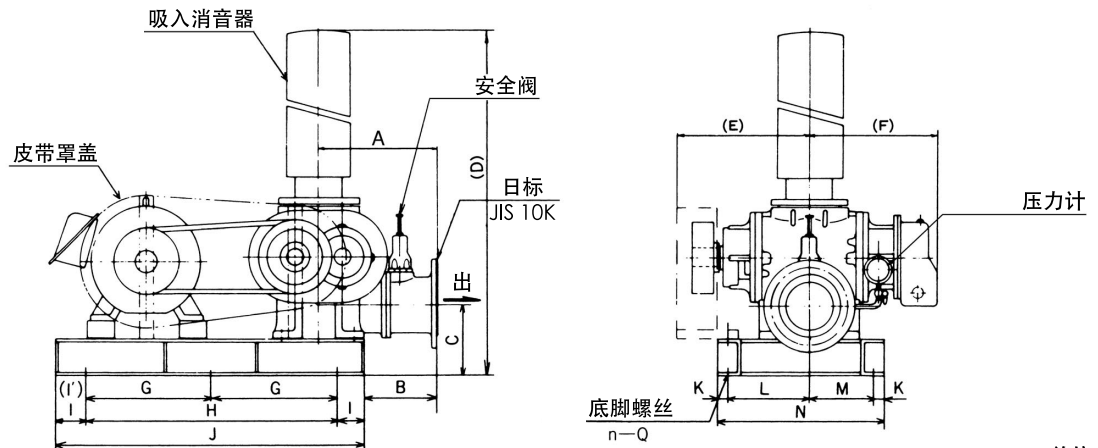
型号	口径	转速 min ⁻¹	10kPa (1020mmAq)		20kPa (2040mmAq)		30kPa (3060mmAq)		40kPa (4080mmAq)		50kPa (5100mmAq)		60kPa (6120mmAq)	
			m ³ /min	kW	m ³ /min	kW	m ³ /min	kW	m ³ /min	kW	m ³ /min	kW	m ³ /min	kW
BH 50	2B	1150	1.50	0.7	1.33	1.0	1.18	1.4	1.04	1.7	0.91	2.0	0.79	2.4
		1250	1.68	0.8	1.51	1.2	1.36	1.5	1.22	1.8	1.09	2.2	0.97	2.6
		1350	1.86	0.9	1.69	1.3	1.54	1.7	1.40	2.0	1.27	2.4	1.15	2.8
		1400	1.95	0.9	1.78	1.3	1.63	1.7	1.49	2.1	1.36	2.5	1.24	2.9
		1550	2.22	1.0	2.05	1.5	1.90	1.9	1.76	2.3	1.63	2.7	1.51	3.2
		1700	2.49	1.1	2.32	1.6	2.17	2.1	2.03	2.5	1.90	3.0	1.78	3.5
BH 65	2½B	1150	1.95	0.8	1.67	1.2	1.45	1.7	1.27	2.1	1.14	2.6		
		1250	2.20	0.9	1.92	1.3	1.70	1.9	1.52	2.4	1.39	2.9	1.29	3.5
		1400	2.58	1.0	2.30	1.5	2.08	2.1	1.90	2.7	1.77	3.3	1.67	3.9
		1550	2.95	1.2	2.67	1.7	2.45	2.3	2.27	3.0	2.14	3.7	2.04	4.4
		1700	3.33	1.3	3.05	1.9	2.83	2.6	2.65	3.3	2.52	4.0	2.42	4.8
BH 80	3B	1150	3.19	1.2	3.03	1.9	2.86	2.6	2.73	3.3	2.63	4.0	2.52	4.7
		1250	3.55	1.3	3.39	2.0	3.22	2.8	3.09	3.6	2.99	4.4	2.88	5.2
		1400	4.09	1.5	3.93	2.3	3.76	3.2	3.63	4.0	3.53	4.9	3.42	5.8
		1550	4.63	1.7	4.47	2.6	4.30	3.6	4.17	4.5	4.07	5.5	3.96	6.5
		1700	5.17	1.9	5.01	2.9	4.84	4.0	4.71	5.0	4.61	6.1	4.50	7.2
BH100	4B	1100	4.02	1.8	3.81	2.6	3.62	3.4	3.44	4.3	3.27	5.3	3.11	6.3
		1300	5.02	2.2	4.81	3.0	4.62	4.0	4.44	5.1	4.27	6.3	4.11	7.4
		1450	5.78	2.4	5.57	3.4	5.38	4.5	5.20	5.7	5.03	7.0	4.87	8.3
		1550	6.28	2.6	6.07	3.6	5.88	4.8	5.70	6.1	5.53	7.5	5.37	8.9
		1750	7.28	3.1	7.07	4.2	6.88	5.6	6.70	7.0	6.53	8.6	6.37	10.1
		1950	8.28	3.4	8.07	4.7	7.88	6.2	7.70	7.9	7.53	9.6	7.37	11.4
BH125	5B	1100	6.35	2.4	6.05	3.7	5.75	5.0	5.45	6.4	5.15	7.9	4.85	9.5
		1300	7.89	2.9	7.59	4.3	7.29	5.9	6.99	7.6	6.69	9.4	6.39	11.2
		1450	9.05	3.2	8.75	4.8	8.45	6.5	8.15	8.5	7.85	10.5	7.55	12.5
		1550	9.82	3.4	9.52	5.1	9.22	7.0	8.92	9.1	8.62	11.2	8.32	13.4
		1750	11.4	4.0	11.1	5.9	10.8	8.1	10.5	10.4	10.2	12.8	9.90	15.3
		1950	12.9	4.5	12.6	6.7	12.3	9.1	12.0	11.7	11.7	14.4	11.4	17.2
BH125A	5B	1100	9.13	2.8	8.73	4.7	8.43	6.6	8.23	8.5	8.03	10.6	7.83	12.7
		1300	11.2	3.4	10.8	5.7	10.5	8.0	10.3	10.3	10.1	12.7	9.90	15.2
		1450	12.7	3.9	12.3	6.4	12.0	8.9	11.8	11.5	11.6	14.2	11.4	17.0
		1550	13.7	4.3	13.3	7.0	13.0	9.7	12.8	12.5	12.6	15.3	12.4	18.3
		1750	15.8	5.2	15.4	8.2	15.1	11.2	14.9	14.3	14.7	17.6	14.5	21.0
		1950	17.9	6.1	17.5	9.4	17.2	12.8	17.0	16.3	16.8	19.9	16.6	23.7
BH150	6B	900	14.0	4.4	13.6	6.8	13.3	9.4	13.0	12.2	12.7	15.1	12.4	18.1
		1050	16.8	5.3	16.4	8.3	16.1	11.3	15.8	14.5	15.5	17.9	15.2	21.5
		1150	18.6	5.8	18.2	9.1	17.9	12.4	17.6	15.9	17.3	19.6	17.0	23.5
		1250	20.5	6.6	20.1	10.0	19.8	13.7	19.5	17.5	19.2	21.5	18.9	25.7
		1400	23.2	7.6	22.8	11.5	22.5	15.6	22.2	19.9	21.9	24.4	21.6	29.1
		1550	26.0	8.8	25.6	13.1	25.3	17.6	25.0	22.4	24.7	27.5	24.4	32.8
BH150A	6B	900	20.0	7.0	18.7	10.6	17.5	14.1	16.5	18.2	15.5	22.3	14.7	26.4
		1050	23.8	8.2	22.5	12.4	21.4	16.5	20.4	21.3	19.2	26.0	18.6	30.8
		1150	26.3	9.0	25.0	13.6	23.8	18.0	22.8	23.3	21.8	28.5	21.0	33.8
		1250	28.9	9.8	27.6	14.8	26.4	19.6	25.4	25.3	24.4	31.0	23.6	36.7
		1400	32.8	10.9	31.5	16.5	30.3	21.9	29.3	28.4	28.3	34.7	27.5	41.1
		1550	36.7	12.1	35.4	18.3	34.2	24.3	33.2	31.4	32.2	38.4	31.4	45.5
BH200	8B	900	25.2	8.2	24.0	12.2	22.8	16.2	21.7	20.2	20.6	24.1	19.6	28.8
		1050	29.2	9.2	28.0	14.0	26.8	19.0	25.7	23.9	24.6	28.8	23.6	34.3
		1150	32.2	9.8	31.0	15.4	29.8	21.0	28.7	26.7	27.7	32.3	26.7	38.5
		1250	35.0	10.4	33.9	16.8	32.8	23.2	31.8	29.5	30.8	35.9	29.7	43.1
		1350	38.1	11.1	37.0	18.2	35.9	25.3	34.8	32.4	33.8	40.0	32.8	47.8
		1450	41.2	11.9	40.0	19.7	38.8	27.5	37.8	35.4	36.7	43.0	35.9	52.5
BH200A	8B	900	31.6	10.7	29.9	16.1	28.3	22.4	27.0	28.9	25.6	35.1	24.5	42.8
		1050	37.6	12.5	35.9	18.8	34.2	26.1	32.9	33.7	31.5	41.0	30.7	50.0
		1150	41.5	13.7	39.8	20.5	38.2	28.6	36.9	37.0	35.4	44.9	34.3	54.7
		1250	45.6	14.9	43.8	22.3	42.3	31.1	41.0	40.2	39.6	48.8	38.5	59.5
		1350	49.5	16.1	47.9	24.1	46.3	33.6	45.0	43.4	43.5	52.7	42.5	64.2
		1450	53.5	17.3	51.8	25.9	50.2	36.1	48.9	46.6	47.5	56.6	46.4	69.0

BH 型

型号	口径	转速 min ⁻¹	10kPa (1020mmAq)		20kPa (2040mmAq)		30kPa (3060mmAq)		40kPa (4080mmAq)		50kPa (5100mmAq)		60kPa (6120mmAq)	
			m ³ /min	kW	m ³ /min	kW	m ³ /min	kW	m ³ /min	kW	m ³ /min	kW	m ³ /min	kW
BH250	10B	800	34.7	9.5	34.1	16.4	33.5	23.3	32.9	30.2	32.3	37.1	31.7	44.0
		900	39.8	11.3	39.2	19.1	38.6	26.8	38.0	34.6	37.4	42.3	36.8	50.1
		1000	44.8	13.1	44.2	21.7	43.6	30.3	43.0	39.0	42.4	47.6	41.8	56.2
		1100	49.9	14.9	49.3	24.4	48.7	33.9	48.1	43.3	47.5	52.8	46.9	62.3
		1200	54.9	16.7	54.3	27.0	53.7	37.4	53.1	47.7	52.5	58.1	51.9	68.4
		1300	60.0	18.5	59.4	29.7	58.8	40.9	58.2	52.1	57.6	63.3	57.0	74.5
		1400	65.0	20.3	64.4	32.4	63.8	44.4	63.2	56.5	62.6	68.5	62.0	80.6
BH250A	10B	800	49.1	24.8	47.8	33.5	46.8	42.2	45.9	50.8	45.2	59.5	44.5	68.1
		900	55.7	26.0	54.5	35.7	53.4	45.4	52.5	55.2	51.8	64.9	51.2	74.6
		1000	62.4	27.1	61.1	37.9	60.0	48.7	59.1	59.5	58.4	70.3	57.8	81.1
		1100	69.0	28.1	67.7	40.0	66.6	51.9	65.8	63.8	65.0	75.7	64.4	87.6
		1200	75.6	29.3	74.3	42.2	73.2	55.2	72.4	68.1	71.6	81.1	71.0	94.1
		1300	82.2	30.4	80.9	44.4	79.9	58.4	79.0	72.5	78.3	86.5	77.6	101
BH300	12B	800	51.6	16.5	48.6	26.5	46.6	37.0	44.6	46.5	42.6	55.5	40.6	68.0
		1000	67.0	20.6	64.0	33.1	62.0	46.3	60.0	58.0	58.6	69.4	56.0	85.0
		1200	82.3	24.8	79.3	39.8	77.3	55.5	75.3	69.8	73.3	83.3	71.3	102
		1400	97.7	28.9	94.7	46.4	92.7	64.8	90.7	81.4	88.7	97.1	86.7	119
		1500	105.3	30.9	102.3	49.7	100.3	69.4	98.3	87.2	96.3	104	94.3	128
BH350	14B	800	95.2	31.7	92.2	46.8	90.2	63.4	88.2	80.9	86.2	100	85.2	120
		900	108	35.7	105	52.6	103	71.3	101	91.0	99.1	113	98.1	135
		1000	121	39.6	118	58.5	116	79.2	114	101	112	125	111	150
		1100	134	43.6	131	64.3	129	87.2	127	111	125	138	124	165
		1200	147	47.5	144	70.2	142	95.1	140	121	138	150	137	180

截面所示为水冷式壳体和齿轮盖 冷冻液流速为: 15到25 L/min

外形图



单位: mm

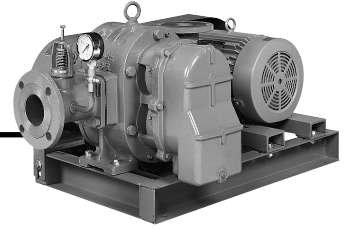
型号	口径	A	B	C	D	E	F	G	H	I (I')	J	K	L	M	N	n	Q	重量 (kg)
BH 50	2B	165	100	120	980	250	230	—	460	50	560	20	190	130	360	4	M12	78
BH 65	2½B	165	100	129	1218	270	265	—	460	50	560	20	210	110	360	4	M12	105
BH 80	3B	262	152	155	1405	260	253	—	550	50	650	20	200	180	420	4	M12	135
BH100	4B	276	166	180	1477	320	288	—	600	50(100)	750	25	185	265	500	4	M12	145
BH125	5B	327	202	190	1712	365	350	—	650	100	850	35	220	240	530	4	M12	260
BH125A	5B	327	202	190	1712	415	400	—	650	100	850	35	270	260	600	4	M12	320
BH150	6B	412	252	235	1852	430	410	—	800	100	1000	35	270	260	600	4	M12	400
BH150A	6B	412	252	235	1852	500	480	—	1000	125	1250	35	340	360	770	4	M12	490
BH200	8B	482	302	255	2007	475	450	—	1000	125	1250	35	315	255	640	4	M12	640
BH200A	8B	482	297	255	2007	540	515	600	1200	100	1400	35	380	360	810	6	M12	780
BH250	10B	622	422	295	2117	580	515	600	1200	100	1400	35	375	305	750	6	M12	900
BH250A	10B	622	422	320	2142	650	590	750	1500	100	1700	35	450	430	950	6	M14	1100
BH300	12B	782	547	340	2581	645	625	800	1600	100	1800	35	600	530	1200	6	M16	1500
BH350	14B	800	550	390	2781	745	750	550	1650	100	1850	35	600	530	1200	8	M16	2400

● 重量为除了马达以外, 包括标准附件的鼓风机的重量。

● 标准附件: 吸入消音器、安全阀、V形皮带轮、V形皮带、压力计、底座、皮带罩盖。

注: 请注意基座的尺寸可能因具体马达 (特殊结构马达、交直流通用马达、变频器专用马达等) 以及带滑动基座的马达不同而发生变化。防振动装置、橡胶振动隔离器、以及附带空气过滤器的吸入消音器可供选择。

BS 型



性能表 (1m³/min≒35.315CFM)

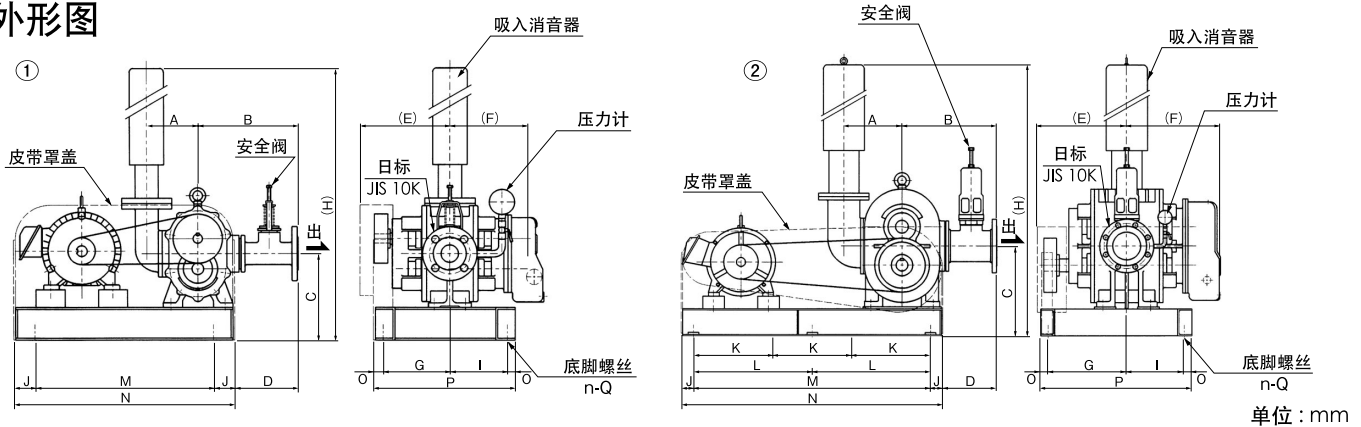
型号	口径	转速 min ⁻¹	10kPa (1020mmAq)		20kPa (2040mmAq)		30kPa (3060mmAq)		40kPa (4080mmAq)		50kPa (5100mmAq)		60kPa (6120mmAq)	
			m ³ /min	kW	m ³ /min	kW	m ³ /min	kW	m ³ /min	kW	m ³ /min	kW	m ³ /min	kW
BS 32	1 1/4B	1600	0.44	0.36	0.34	0.47	0.23	0.59						
		1750	0.54	0.41	0.44	0.54	0.34	0.68						
		1900	0.64	0.48	0.54	0.62	0.44	0.78	0.35	0.96				
		2050	0.74	0.55	0.64	0.71	0.54	0.89	0.45	1.10				
		2200	0.85	0.63	0.75	0.82	0.65	1.02	0.56	1.24	0.47	1.49		
BS 40	1 1/2B	1200	0.94	0.61	0.83	0.74	0.75	0.88	0.69	1.07	0.64	1.27		
		1300	1.04	0.67	0.93	0.82	0.85	0.98	0.79	1.20	0.73	1.41		
		1400	1.14	0.74	1.03	0.90	0.94	1.08	0.89	1.32	0.83	1.55	0.78	1.79
		1500	1.24	0.81	1.13	0.99	1.04	1.18	0.98	1.44	0.92	1.70	0.87	1.96
		1600	1.34	0.88	1.23	1.07	1.14	1.28	1.08	1.56	1.02	1.84	0.97	2.12
BS 50	2B	1000	1.30	0.7	1.15	0.9	1.03	1.3	0.94	1.5	0.85	1.9		
		1150	1.61	0.8	1.45	1.1	1.33	1.5	1.23	1.8	1.13	2.2		
		1250	1.81	0.9	1.65	1.2	1.52	1.6	1.43	2.0	1.32	2.4	1.28	2.9
		1400	2.11	1.0	1.94	1.4	1.81	1.9	1.72	2.3	1.61	2.7	1.56	3.3
		1500	2.31	1.1	2.14	1.5	2.01	2.0	1.91	2.4	1.80	2.9	1.75	3.6
BS 65	2 1/2B	1000	1.89	1.0	1.74	1.3	1.64	1.7	1.56	2.1	1.47	2.6	1.39	3.1
		1150	2.24	1.1	2.09	1.5	1.98	2.0	1.90	2.4	1.81	2.9	1.71	3.5
		1250	2.47	1.2	2.32	1.6	2.21	2.1	2.12	2.6	2.03	3.1	1.93	3.8
		1350	2.70	1.3	2.54	1.8	2.44	2.3	2.35	2.8	2.25	3.4	2.15	4.1
		1450	2.94	1.4	2.77	1.9	2.66	2.4	2.57	3.0	2.47	3.6	2.37	4.4
BS 80	3B	1000	3.28	1.6	3.11	2.3	3.02	2.9	2.91	3.6	2.86	4.1	2.66	5.0
		1100	3.69	1.8	3.52	2.5	3.42	3.2	3.31	4.0	3.26	4.6	3.05	5.6
		1200	4.10	2.0	3.92	2.8	3.83	3.6	3.71	4.5	3.66	5.1	3.45	6.1
		1300	4.52	2.2	4.33	3.1	4.23	3.9	4.12	4.9	4.06	5.5	3.84	6.7
		1350	4.73	2.2	4.54	3.2	4.44	4.1	4.32	5.1	4.26	5.8	4.04	7.0
BS100	4B	1450	5.14	2.4	4.95	3.5	4.84	4.4	4.72	5.5	4.66	6.2	4.43	7.5
		1550	5.55	2.6	5.36	3.7	5.25	4.7	5.12	5.9	5.06	6.7	4.83	8.1
		900	5.05	2.3	4.64	3.3	4.36	4.4	4.12	5.4	3.89	6.4	3.72	7.4
		1000	5.93	2.7	5.35	3.8	5.02	5.0	4.80	6.2	4.58	7.3	4.39	8.5
		1100	6.59	3.0	6.06	4.3	5.73	5.7	5.48	7.0	5.28	8.3	5.07	9.6
BS125	5B	1200	7.48	3.4	6.77	4.8	6.34	6.3	6.16	7.8	5.97	9.2	5.75	10.7
		1300	8.15	3.7	7.48	5.3	7.05	7.0	6.85	8.6	6.67	10.2	6.43	11.8
		1400	8.82	4.0	8.19	5.8	7.75	7.6	7.49	9.4	7.26	11.1	7.10	12.9
		1450	9.27	4.2	8.62	6.1	8.15	7.9	7.82	9.8	7.59	11.6	7.44	13.5
		800	10.3	4.0	10.0	5.9	9.7	7.9	9.4	9.9	9.2	12.1	8.9	14.2
BS150	6B	900	11.7	4.5	11.5	6.7	11.1	9.0	10.8	11.3	10.6	13.8	10.3	16.2
		1000	13.2	5.1	12.9	7.6	12.6	10.1	12.3	12.7	12.0	15.5	11.7	18.2
		1100	14.7	5.6	14.4	8.4	14.0	11.2	13.7	14.1	13.4	17.2	13.1	20.2
		1200	16.1	6.2	15.8	9.3	15.4	12.3	15.2	15.5	14.9	19.0	14.5	22.2
		1300	17.6	6.8	17.3	10.1	16.9	13.4	16.6	16.8	16.3	20.7	15.9	24.2
BS200	8B	1350	18.3	7.0	18.0	10.5	17.6	14.0	17.3	17.5	17.0	21.5	16.6	25.2
		800	17.0	6.6	16.5	9.3	16.1	12.1	15.8	15.0	15.5	18.0	14.9	21.0
		900	19.3	7.7	18.8	10.8	18.4	14.1	18.1	17.6	17.8	21.0	17.2	24.5
		1000	21.7	8.8	21.1	12.4	20.8	16.1	20.4	20.1	20.1	24.0	19.4	28.1
		1050	22.9	9.4	22.3	13.2	21.9	17.1	21.5	21.3	21.2	25.5	20.6	29.8
BS200	8B	1100	24.1	9.9	23.5	14.0	23.1	18.2	22.7	22.6	22.4	27.1	21.7	31.6
		1150	25.3	10.5	24.6	14.7	24.2	19.2	23.8	23.9	23.5	28.6	22.8	33.4
		1200	26.4	11.0	25.8	15.5	25.4	20.2	25.0	25.1	24.7	30.1	24.0	35.1
		1250	27.6	11.6	27.0	16.3	26.6	21.2	26.1	26.4	25.8	31.6	25.1	36.9
		700	28.5	11.6	27.8	15.3	27.1	19.6	26.7	24.6	26.4	30.1	26.1	36.0
BS200	8B	750	30.8	12.6	30.0	16.6	29.4	21.3	29.0	26.7	28.7	32.7	28.4	39.1
		800	33.1	13.6	32.3	18.0	31.7	23.0	31.3	28.9	31.0	35.3	30.7	42.2
		850	35.4	14.6	34.6	19.3	34.0	24.7	33.6	31.0	33.3	37.9	33.0	45.3
		900	37.6	15.6	36.9	20.6	36.3	26.4	35.9	33.1	35.6	40.5	35.3	48.4
		950	39.9	16.6	39.2	21.9	38.6	28.0	38.2	35.2	37.9	43.1	37.6	51.5
BS200	8B	1000	42.2	17.6	41.5	23.2	40.9	29.7	40.5	37.3	40.2	45.7	39.9	54.6
		1050	44.5	18.6	43.8	24.5	43.2	31.4	42.8	39.4	42.5	48.3	42.2	57.7
BS200	8B	1100	46.8	19.9	46.1	26.3	45.5	33.7	45.1	42.2	44.8	51.7	44.5	61.8

BS 型

型号	口径	转速 min ⁻¹	10kPa (1020mmAq)		20kPa (2040mmAq)		30kPa (3060mmAq)		40kPa (4080mmAq)		50kPa (5100mmAq)		60kPa (6120mmAq)	
			m ³ /min	kW	m ³ /min	kW	m ³ /min	kW	m ³ /min	kW	m ³ /min	kW	m ³ /min	kW
BS200D	8B	700	29.3	8.6	27.7	14.1	26.4	19.6	25.4	25.3	24.5	31.1	23.6	37.0
		750	31.6	9.2	30.0	15.1	28.7	21.0	27.7	27.1	26.8	33.3	25.9	39.6
		800	34.0	9.8	32.4	16.1	31.1	22.4	30.1	29.0	29.2	35.5	28.3	42.3
		850	36.4	10.4	34.8	17.1	33.5	23.8	32.5	30.8	31.6	37.7	30.7	44.9
		900	38.7	11.1	37.1	18.1	35.8	25.2	34.8	32.6	33.9	39.9	33.0	47.5
		950	41.1	11.7	39.5	19.1	38.2	26.6	37.2	34.4	36.3	42.2	35.4	50.2
		1000	43.5	12.3	41.9	20.1	40.6	28.0	39.6	36.2	38.7	44.4	37.8	52.8
		1050	45.8	12.9	44.2	21.1	42.9	29.4	41.9	38.0	41.0	46.6	40.1	55.5
BS250	10B	700	48.2	13.5	46.6	22.1	45.3	30.8	44.3	39.8	43.4	48.8	42.5	58.1
		750	48.1	15.0	46.3	23.6	44.5	32.3	44.0	40.9	43.2	49.7	42.3	58.7
		800	52.0	16.2	50.2	25.5	48.4	34.9	48.0	44.3	47.1	53.7	46.2	63.5
		850	55.9	17.4	54.1	27.5	52.3	37.5	51.9	47.6	51.1	57.8	50.2	68.3
		850	59.8	18.6	58.1	29.4	56.3	40.2	55.9	50.9	55.0	61.8	54.1	73.1
		900	63.7	19.8	62.0	31.3	60.2	42.8	59.8	54.3	59.0	65.9	58.1	77.8
		950	67.6	21.1	65.9	33.2	64.1	45.4	63.7	57.6	62.9	69.9	62.0	82.6
		1000	71.5	22.3	69.8	35.2	68.1	48.1	67.7	61.0	66.9	74.0	66.0	87.4
BS250D	10B	1050	75.4	23.5	73.7	37.1	72.0	50.7	71.6	64.3	70.8	78.0	69.9	92.2
		700	61.2	19.7	58.9	31.1	56.9	42.6	55.1	54.2	53.4	66.7	51.9	79.6
		750	66.1	21.1	63.8	33.4	61.8	45.6	60.0	58.1	58.3	71.5	56.8	85.3
		800	71.1	22.6	68.8	35.6	66.8	48.7	65.0	61.9	63.3	76.3	61.8	91.0
		850	76.0	24.0	73.7	37.8	71.7	51.7	69.9	65.8	68.2	81.0	66.7	96.7
		900	81.0	25.4	78.7	40.0	76.7	54.8	74.9	69.7	73.2	85.8	71.7	102
		950	85.9	26.8	83.6	42.3	81.6	57.8	79.8	73.6	78.1	90.6	76.6	108
		1000	90.9	28.2	88.6	44.5	86.6	60.9	84.8	77.4	83.1	95.3	81.6	114
BS300	12B	1050	95.8	29.6	93.5	46.7	91.5	63.9	89.7	81.3	88.0	100	86.5	119
		700	82.7	24.3	79.7	39.4	77.3	54.9	75.3	70.5	73.6	86.4	72.0	103
		800	95.5	27.8	92.5	45.1	90.1	62.7	88.1	80.6	86.4	98.7	84.8	117
		850	101.9	29.5	98.9	47.9	96.5	66.7	94.5	85.6	92.8	105	91.2	125
		900	108.4	31.3	105.4	50.7	103.0	70.6	101.0	90.7	99.3	111	97.7	132
		950	114.8	33.0	111.8	53.5	109.4	74.5	107.4	95.7	105.7	117	104.1	139

● 如果用于60kPa以上时,请向我们咨询。

外形图



单位: mm

型号	口径	A	B	C	D	E	F	G	H	I	J	K	L	M	N	O	P	Q	n	重量(kg)
BS 32	1 1/4B	105	219	187	141	233	240	173	872	147	50	—	—	460	560	20	360	M12	4	56
BS 40	1 1/2B	132	260	224	170	232	242	172	1004	148	50	—	—	460	560	20	360	M12	4	88
BS 50	2B	144	250	224	147	305	307	255	1222	150	50	—	—	620	720	20	445	M12	4	132
BS 65	2 1/2B	180	301	258	181	280	291	230	1275	175	50	—	—	620	720	20	445	M12	4	160
BS 80	3B	180	325	283	197	347	347	302	1470	198	100	—	—	670	870	25	550	M12	4	217
BS100	4B	214	374	324	224	390	404	325	1577	205	100	—	—	760	960	35	600	M12	4	327
BS125	5B	271	442	420	259	415	431	365	1907	265	50	—	550	1100	1200	35	700	M14	6	530
BS150	6B	306	490	459	285	445	525	395	1961	335	100	—	550	1100	1300	35	800	M14	6	690
BS200	8B	392	616	539	376	510	550	465	2123	415	100	—	750	1500	1700	35	950	M16	6	1169
BS200D	8B	440	677	585	407	525	585	475	2287	405	100	—	750	1500	1700	35	950	M16	6	1521
BS250	10B	440	758	584	489	686	733	651	2238	479	100	—	800	1600	1800	35	1200	M18	6	1904
BS250D	10B	700	842	692	517	720	775	660	2650	670	105	630	—	1890	2100	35	1400	M18	8	2420
BS300	12B	700	797	692	472	813	850	753	2650	577	105	630	—	1890	2100	35	1400	M18	8	2950

● 重量为除了马达以外,包括标准附件的鼓风机的重量。

● 标准附件: 吸入消音器、安全阀、V形皮带轮、V形皮带、压力计、底座、皮带罩盖。

注: 请注意基座的尺寸可能因具体马达(特殊结构马达、交直流通用马达、变频器专用马达等)以及带滑动基座的马达不同而发生变化。防振动装置、橡胶振动隔离器、以及附带空气过滤器的吸入消音器可供选择。

BWH 型

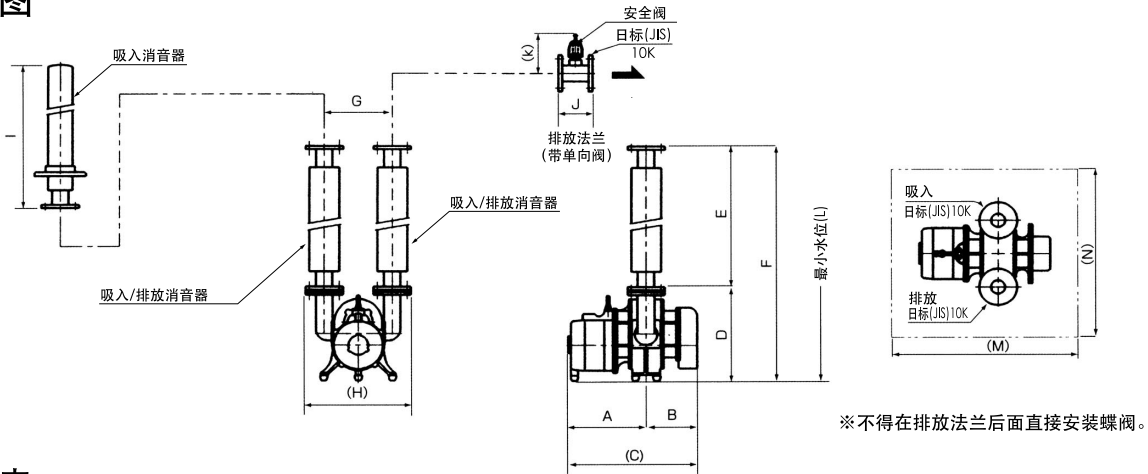


性能表

频率 Hz	型号	口径	潜水式 电动机 3相/ 200V×4P	标准吸入状态时的空气流量(m ³ /min)和功率要求(kW)											
				10kPa (1020mmAq)		20kPa (2040mmAq)		30kPa (3060mmAq)		40kPa (4080mmAq)		50kPa (5100mmAq)		60kPa (6120mmAq)	
				m ³ /min	kW	m ³ /min	kW	m ³ /min	kW	m ³ /min	kW	m ³ /min	kW	m ³ /min	kW
50	BWH2504	25A(1B)	0.4kW	0.31	0.23	0.28	0.27	0.25	0.31	0.22	0.35	0.19	0.40		
	BWH2504A	25A(1B)	0.4kW	0.39	0.28	0.35	0.33	0.31	0.38						
	BWH3208	32A(1¼B)	0.75kW	0.56	0.38	0.49	0.44	0.42	0.50	0.36	0.56	0.30	0.63		
	BWH3208A	32A(1¼B)	0.75kW	0.69	0.39	0.61	0.45	0.53	0.53	0.46	0.62	0.40	0.73		
	BWH4015	40A(1½B)	1.5kW	0.99	0.60	0.88	0.78	0.77	0.96	0.67	1.16	0.58	1.38		
	BWH4015D	40A(1½B)	1.5kW	1.15	0.70	1.05	0.90	0.95	1.10	0.87	1.30				
	BWH4022	40A(1½B)	2.2kW	1.18	0.72	1.07	0.92	0.98	1.12	0.91	1.32	0.85	1.52	0.80	1.75
	BWH5015	50A(2B)	1.5kW	1.15	0.70	1.05	0.90	0.95	1.10	0.87	1.30				
	BWH5022	50A(2B)	2.2kW	1.48	0.81	1.33	1.06	1.18	1.31	1.05	1.61	0.93	1.93		
	BWH5022D	50A(2B)	2.2kW	2.10	1.0	1.98	1.4	1.87	1.8	1.78	2.2				
	BWH5037	50A(2B)	3.7kW	2.20	1.5	2.06	1.9	1.92	2.2	1.81	2.6	1.72	3.1	1.65	3.6
	BWH6522	65A(2½B)	2.2kW	2.10	1.0	1.98	1.4	1.87	1.8	1.78	2.2				
	BWH6537	65A(2½B)	3.7kW	3.06	1.6	2.88	1.9	2.70	2.4	2.54	2.9	2.40	3.6		
	BWH6537A	65A(2½B)	3.7kW	3.90	1.8	3.70	2.3	3.50	2.9	3.31	3.7				
	BWH6555	65A(2½B)	5.5kW	3.06	1.6	2.88	1.9	2.70	2.4	2.54	2.9	2.40	3.6	2.31	4.3
	BWH8055	80A(3B)	5.5kW	4.56	2.0	4.28	2.8	4.00	3.6	3.75	4.3	3.50	5.5		
	BWH8075	80A(3B)	7.5kW	5.30	2.2	5.05	3.1	4.80	4.0	4.50	5.1	4.31	6.2	4.11	7.3
	BWH10075	100A(4B)	7.5kW	6.4	2.8	6.2	3.9	6.0	5.0	5.8	6.2	5.6	7.5		
BWH10011	100A(4B)	11kW	6.4	2.8	6.2	3.9	6.0	5.0	5.8	6.2	5.6	7.5	5.4	9.0	
BWH12575	125A(5B)	7.5kW	6.4	2.8	6.2	3.9	6.0	5.0	5.8	6.2	5.6	7.5			
BWH12511	125A(5B)	11kW	9.6	3.7	9.3	5.5	9.0	7.3	8.8	9.2	8.6	11.0			
BWH12515	125A(5B)	15kW	9.6	3.7	9.3	5.5	9.0	7.3	8.8	9.2	8.6	11.0	8.4	13.1	
60	BWH2504	25A(1B)	0.4kW	0.40	0.24	0.36	0.31	0.32	0.38						
	BWH3208	32A(1¼B)	0.75kW	0.69	0.39	0.61	0.45	0.53	0.53	0.46	0.62	0.40	0.72		
	BWH4015	40A(1½B)	1.5kW	1.23	0.66	1.13	0.88	1.03	1.10	0.93	1.36				
	BWH4015D	40A(1½B)	1.5kW	1.42	0.72	1.32	0.91	1.22	1.19	1.14	1.50				
	BWH4022	40A(1½B)	2.2kW	1.43	0.74	1.33	0.93	1.25	1.21	1.18	1.51	1.11	1.83	1.05	2.18
	BWH5015	50A(2B)	1.5kW	1.42	0.72	1.32	0.91	1.22	1.19	1.14	1.50				
	BWH5022	50A(2B)	2.2kW	1.83	0.84	1.70	1.10	1.53	1.50	1.40	1.95				
	BWH5022D	50A(2B)	2.2kW	2.52	1.3	2.40	1.7	2.28	2.2						
	BWH5037	50A(2B)	3.7kW	2.70	1.9	2.56	2.4	2.42	2.8	2.31	3.2	2.20	3.7		
	BWH6522	65A(2½B)	2.2kW	2.52	1.3	2.40	1.7	2.28	2.2						
	BWH6537	65A(2½B)	3.7kW	3.76	2.0	3.58	2.3	3.40	2.9	3.24	3.7				
	BWH6555	65A(2½B)	5.5kW	3.76	2.0	3.58	2.3	3.40	2.9	3.24	3.7	3.12	4.5	3.01	5.4
	BWH8055	80A(3B)	5.5kW	5.70	2.3	5.50	3.3	5.30	4.3	5.10	5.5				
	BWH8075	80A(3B)	7.5kW	6.51	2.5	6.26	3.6	6.01	4.9	5.78	6.1	5.60	7.4		
	BWH10075	100A(4B)	7.5kW	7.6	3.1	7.4	4.6	7.2	6.1	7.0	7.5				
	BWH10011	100A(4B)	11kW	7.6	3.1	7.4	4.6	7.2	6.1	7.0	7.5	6.8	9.1	6.6	11.0
	BWH12575	125A(5B)	7.5kW	7.6	3.1	7.4	4.6	7.2	6.1	7.0	7.5				
	BWH12511	125A(5B)	11kW	11.4	4.4	11.1	6.6	10.8	8.8	10.5	11.0				
BWH12515	125A(5B)	15kW	11.4	4.4	11.1	6.6	10.8	8.8	10.5	11.0	10.2	13.0	9.8	15.0	

BWH 型

外形图



尺寸表

单位: mm

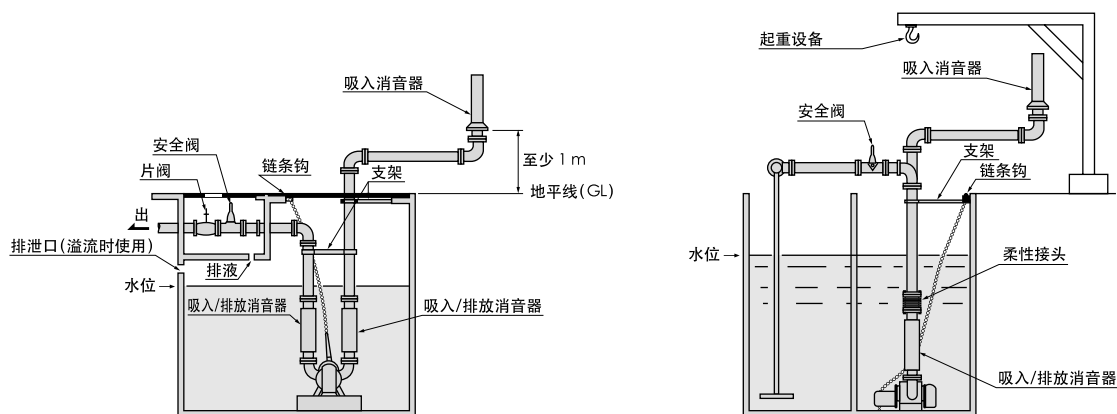
型号	口径	A	B	C	D	E	F	G	H	I	J	K	L	N	软管电缆	重量(kg)
BWH2504	25A	228	133	361	276	414	690	176	301	580	130	140	500	700×500 or φ600	1.25mm ² ×6m	56
BWH2504A	25A	243	148	391	276	414	690	176	301	580	130	140	500			59
BWH3208	32A	257	148	405	292	418	710	192	327	580	135	145	550			69
BWH3208A	32A	272	163	435	292	418	710	192	327	580	135	145	550	700×500 or φ900	1.25mm ² ×10m	74
BWH4015	40A	296	183	479	319	578	897	240	380	650	150	145	650			107
BWH4015D	40A	306	193	499	319	578	897	240	380	650	150	145	650			110
BWH4022	40A	343	193	536	319	578	897	240	380	650	150	145	650	900×600 or φ900	1.25mm ² ×10m	113
BWH5015	50A	306	193	499	319	815	1134	240	395	870	150	150	750			126
BWH5022	50A	363	213	576	319	815	1134	240	395	870	150	150	750			137
BWH5022D	50A	343	216	559	398	815	1213	312	467	870	150	150	850	900×600 or φ900	2mm ² ×10m	166
BWH5037	50A	337	223	560	398	815	1213	298	453	870	150	150	850			161
BWH6522	65A	342	217	559	398	785	1183	312	487	870	160	160	850			174
BWH6537	65A	355	240	595	408	785	1193	317	492	870	160	160	850	900×600	1.25mm ² ×10m	190
BWH6537A	65A	375	260	635	408	785	1193	317	492	870	160	160	850			196
BWH6555	65A	369	240	609	435	785	1220	317	492	870	160	160	900			205
BWH8055	80A	407	278	685	445	900	1345	332	517	1120	190	200	950	900×600	3.5mm ² ×10m	251
BWH8075	80A	459	295	754	445	900	1345	332	517	1120	190	200	950			268
BWH10075	100A	424	255	679	425	900	1325	420	630	1120	200	210	950			313
BWH10011	100A	452	255	707	445	900	1345	420	630	1120	200	210	950	1200×800	5.5mm ² ×10m	363
BWH12575	125A	424	255	679	425	1000	1425	460	710	1215	200	225	1000			363
BWH12511	125A	502	305	807	445	1000	1445	460	710	1215	200	225	1000			413
BWH12515	125A	552	305	857	445	1000	1445	460	710	1215	200	225	1000	2-8mm ² ×10m	423	

● 7.5KW或者功率更小的型号直接启动; 11.15KW 型号星三角启动。

(质量值包含标准附件)

● 标准附件: 吸入消音器、吸入/排放消音器、安全阀、压力表、排放法兰(附带单向阀)、吊重链(6m)(4015~12515)、橡胶垫层。

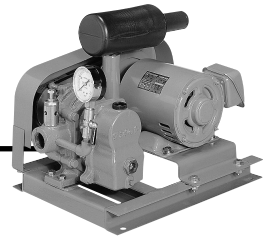
一般安装方法



- 在槽体外安装吸入消音器(地面上方至少1m)。
- 安全阀部件必须在最大水位上方(距槽体至少1m)。
- 使用钢管
- 槽体出口必须比鼓风机大
- 安装管道支架

- 万一水位异常升高, 开一个排泄孔以便水流出。
- 如果安全阀如图所示安装, 则开一个排泄孔以便雨水流出。
- 确保起重链条不与任何管道接触。(防止曝气时水花飞溅造成链条与管道接触。)
- 如有地下化粪池, 吸入消音器安装在户外。

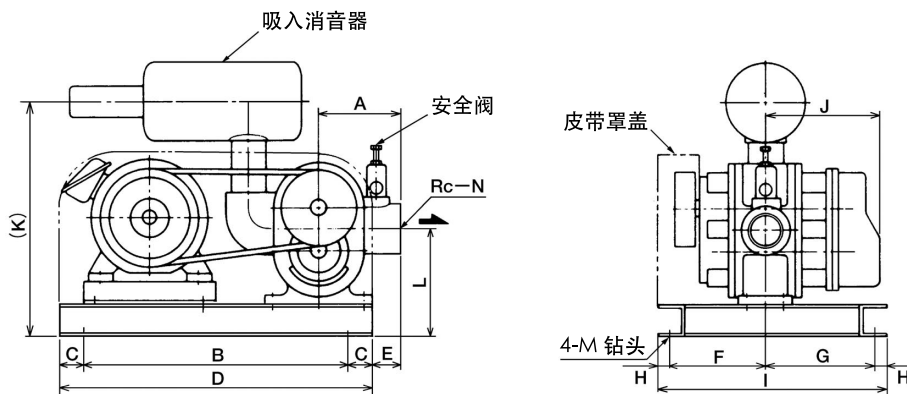
BSS 型



性能表 (1m³/min=35.315CFM)

型号	口径	转速 min ⁻¹	10kPa (1020mmAq)		20kPa (2040mmAq)		30kPa (3060mmAq)		40kPa (4080mmAq)		50kPa (5100mmAq)	
			m ³ /min	kW	m ³ /min	kW	m ³ /min	kW	m ³ /min	kW	m ³ /min	kW
BSS20	3/4 B	1750	0.24	0.25	0.21	0.29	0.18	0.33	0.15	0.38	0.12	0.45
		2000	0.30	0.28	0.27	0.33	0.24	0.38	0.21	0.44	0.18	0.51
BSS25	1 B	2300	0.36	0.32	0.33	0.38	0.30	0.44	0.27	0.51	0.24	0.58
		2600	0.43	0.36	0.40	0.42	0.37	0.49	0.34	0.57	0.31	0.66
		3000	0.52	0.42	0.49	0.49	0.46	0.57	0.43	0.66	0.40	0.76
BSS32	1 1/4 B	2300	0.57	0.46	0.53	0.54	0.49	0.63	0.45	0.73	0.41	0.84
		2600	0.67	0.52	0.63	0.61	0.59	0.71	0.55	0.82	0.51	0.94
		3000	0.80	0.60	0.76	0.70	0.72	0.82	0.68	0.95	0.64	1.09
BSS40	1 1/2 B	2300	0.81	0.63	0.76	0.74	0.71	0.87	0.66	1.01	0.61	1.15
		2600	0.94	0.71	0.89	0.84	0.84	0.99	0.79	1.14	0.74	1.30
		3000	1.12	0.82	1.07	0.97	1.02	1.14	0.97	1.32	0.92	1.50

外形图

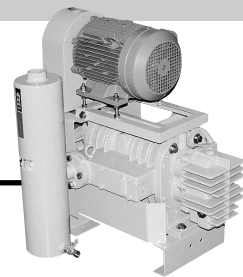


单位: mm

型号	口径	A	B	C	D	E	F	G	H	I	J	K	L	M	N	重量(kg)
BSS20	3/4B	95	350	25	400	25	110	164	13	300	143	310	133	12	3/4"	18
BSS25	1B	95	350	25	400	25	110	164	13	300	143	310	133	12	1"	18
BSS32	1 1/4B	95	350	25	400	25	122	152	13	300	155	325	133	12	1 1/4"	20
BSS40	1 1/2B	95	350	25	400	25	137	137	13	300	170	350	133	12	1 1/2"	23

- 重量为除了马达以外,包括标准附件的鼓风机的重量。
- 标准附件: 吸入消音器、安全阀、V形皮带轮、V形皮带、基座、皮带罩盖。

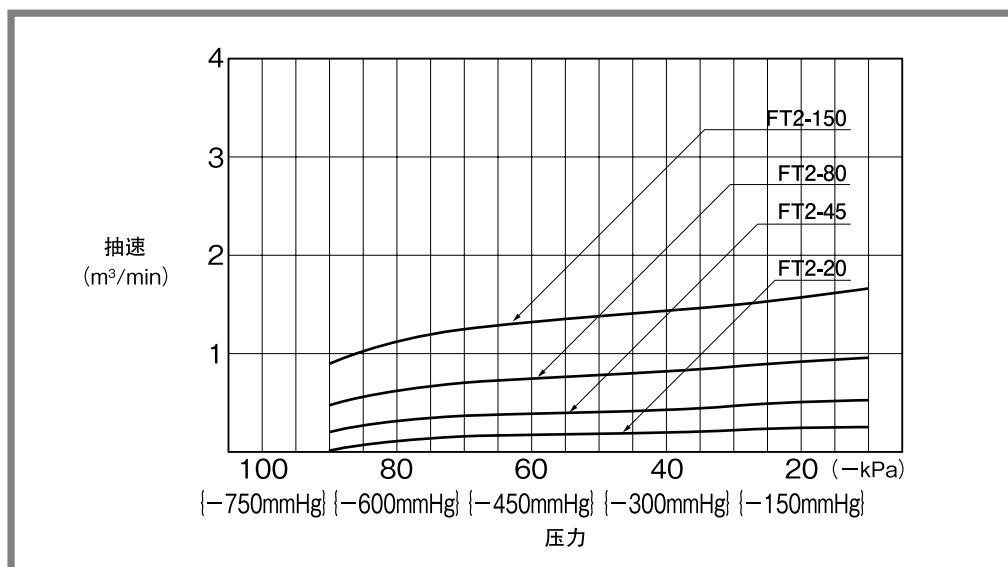
FT2 (空气冷却型) 型



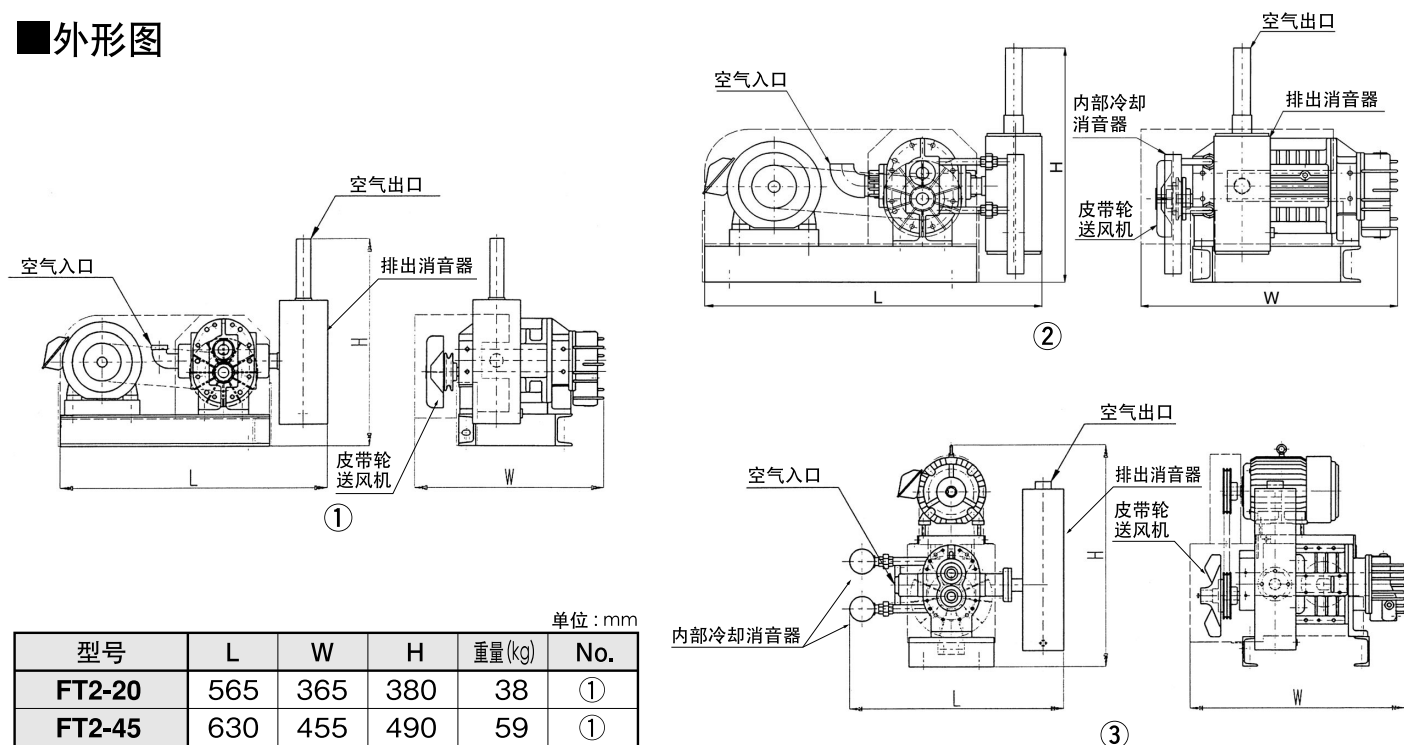
性能表

规格	型号	FT2-20	FT2-45	FT2-80	FT2-150
吸入口径	(A)	15	25	32	50
排放口径	(A)	15	25	25	40
设计排放速度	(m ³ /min)	0.35	0.82	1.27	2.38
马达输出	(kW)	0.75×2P	1.5×2P	2.2×2P	3.7×4P
转速	(min ⁻¹)	2800	3000	3000	1700
压力极限	(kPa)	8 {60 Torr}	5.3 {40 Torr}	5.3 {40 Torr}	4 {30 Torr}
在1m处的噪音 dB (A) 1.3kPa[10Torr]		72	74	78	80

性能曲线



外形图



单位: mm

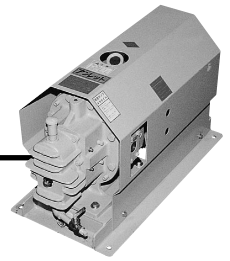
型号	L	W	H	重量(kg)	No.
FT2-20	565	365	380	38	①
FT2-45	630	455	490	59	①
FT2-80	680	520	490	72	②
FT2-150	730	730	755	155	③

●重量为除马达之外,包括标准附件的真空泵的重量。

●标准附件:

基带、皮带罩盖、皮带轮送风机、V形皮带轮、V形皮带、排出消音器、内部冷却消音器(FT2-80·150)、地脚螺栓

FT3 (小型真空泵) 型

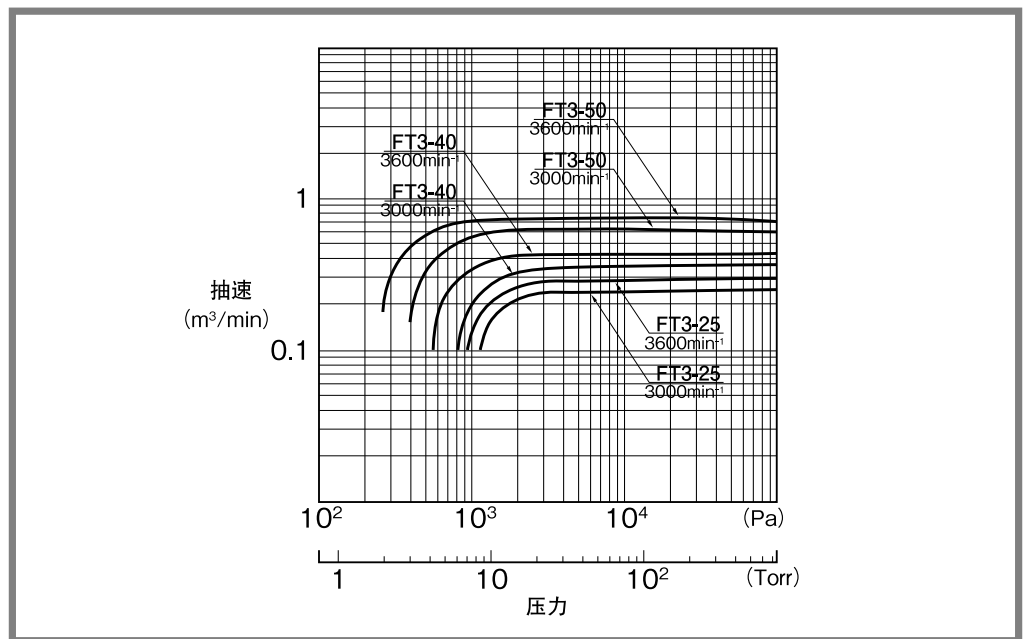


性能表

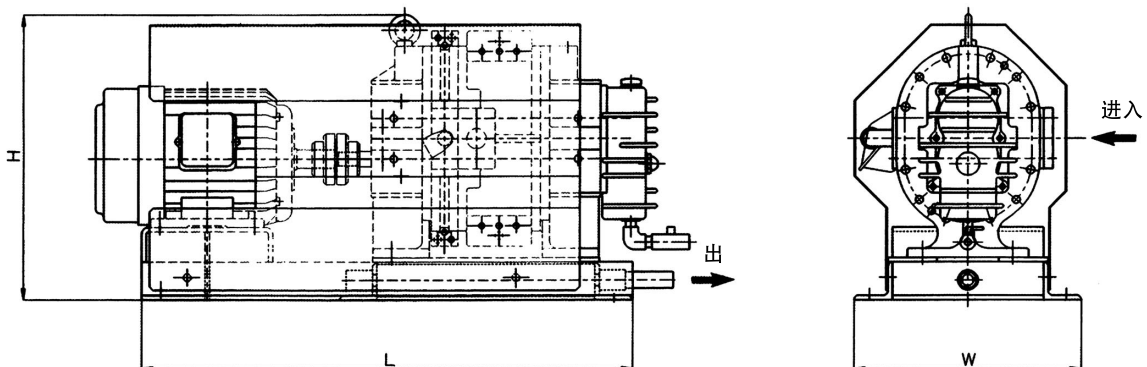
规格	型号	FT3-25		FT3-40		FT3-50	
吸入口径	(A)	20		20		20	
排放口径	(A)	10		15		15	
设计排放速度	(m ³ /min)	0.36	0.43	0.52	0.62	0.77	0.93
马达输出	(kW)	0.75		1.5		1.5	
转速	(min ⁻¹)	3000/50Hz	3600/60Hz	3000/50Hz	3600/60Hz	3000/50Hz	3600/60Hz
在1m处的噪音 dB (A) 1.3kPa[10Torr]		74	76	75	78	76	79

* 马达 : 3相, 200v, 2P 全密封风扇冷却型。

性能曲线



外形图



单位: mm

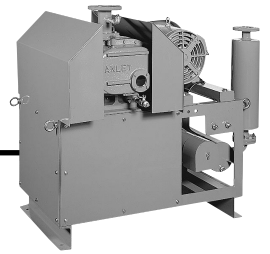
型号	L	W	H	重量(kg)
FT3-25	575	300	380	90
FT3-40	650	300	380	110
FT3-50	650	300	380	120

● 标准附件

马达(全密封风扇冷却型)、基座、导风板、联轴器。

● 所示重量为包括含标准附件的真空泵的重量。

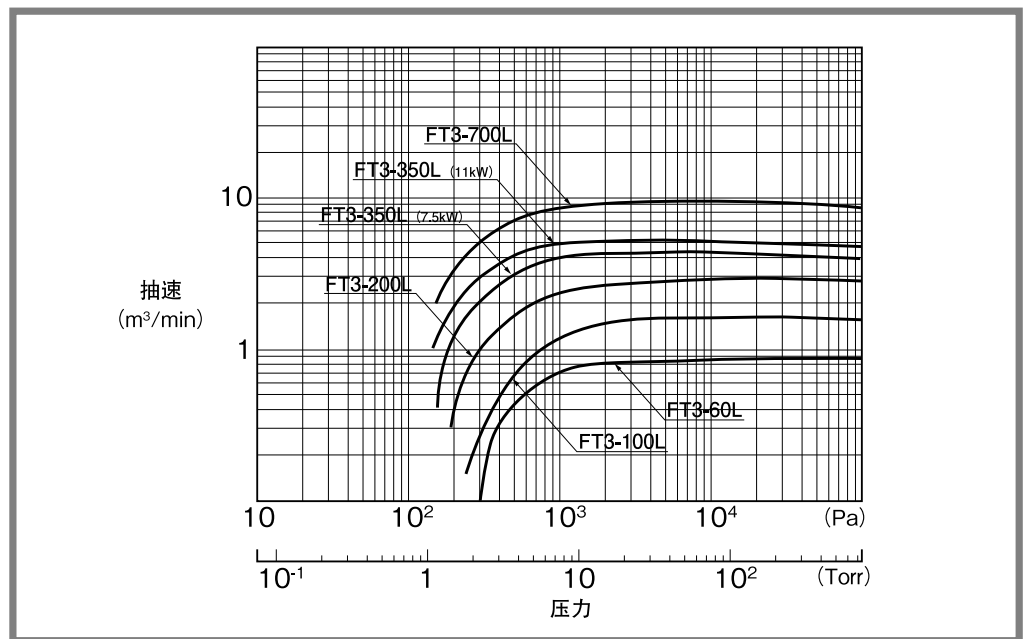
FT3-L (空气冷却型) 型



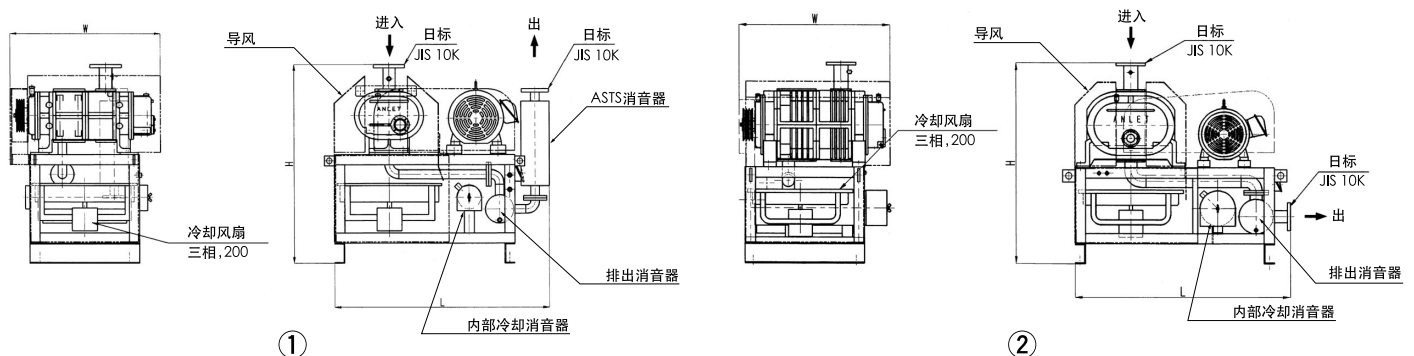
性能表

规格	型号	FT3-60L	FT3-100L	FT3-200L	FT3-350L	FT3-700L	
吸入口径	(A)	40	40	50	65	80	
排放口径	(A)	25	25	32	50	65	
设计排放速度	(m ³ /min)	1.26	2.08	3.82	5.13	6.41	11.3
马达输出	(kW)	2.2	3.7	5.5	7.5	11	15
转速	(min ⁻¹)	1800	2300	2000	1600	2000	1700
冷却风扇输出	(W)	50	150	200	750	750	750
在1m处的噪音 dB (A) 133Pa[1Torr]		75	76	78	81	83	85

Performance curve



外形图



单位: mm

型号	L	W	H	重量 (kg)	No.
FT3-60L	785	660	740	230	①
FT3-100L	860	710	830	250	①
FT3-200L	1060	750	975	380	①
FT3-350L	1400	900	1100	610	①
FT3-700L	1350	940	1250	1100	②

● 所示重量为除了马达以外, 包含标准附件的真空泵的重量。

● 标准附件：
基座、皮带罩盖、V形皮带轮、V形皮带、排出消音器、冷却风扇、导风板、内部冷却消音器、ASTS 消音器 (FT3-60L~350L)、底脚螺丝。

FT4-LE (空气冷却型) 型

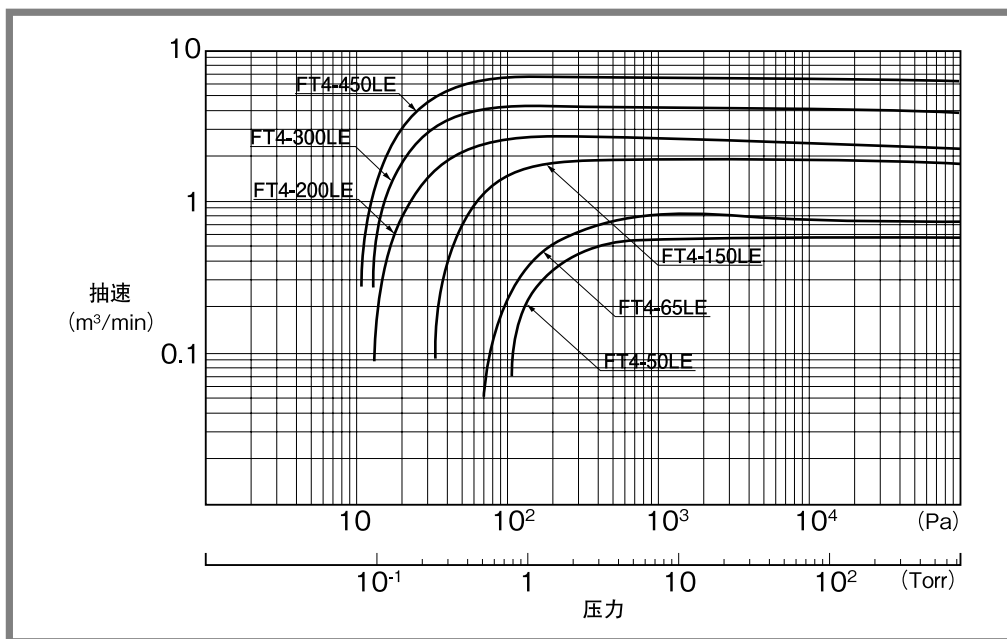


性能表

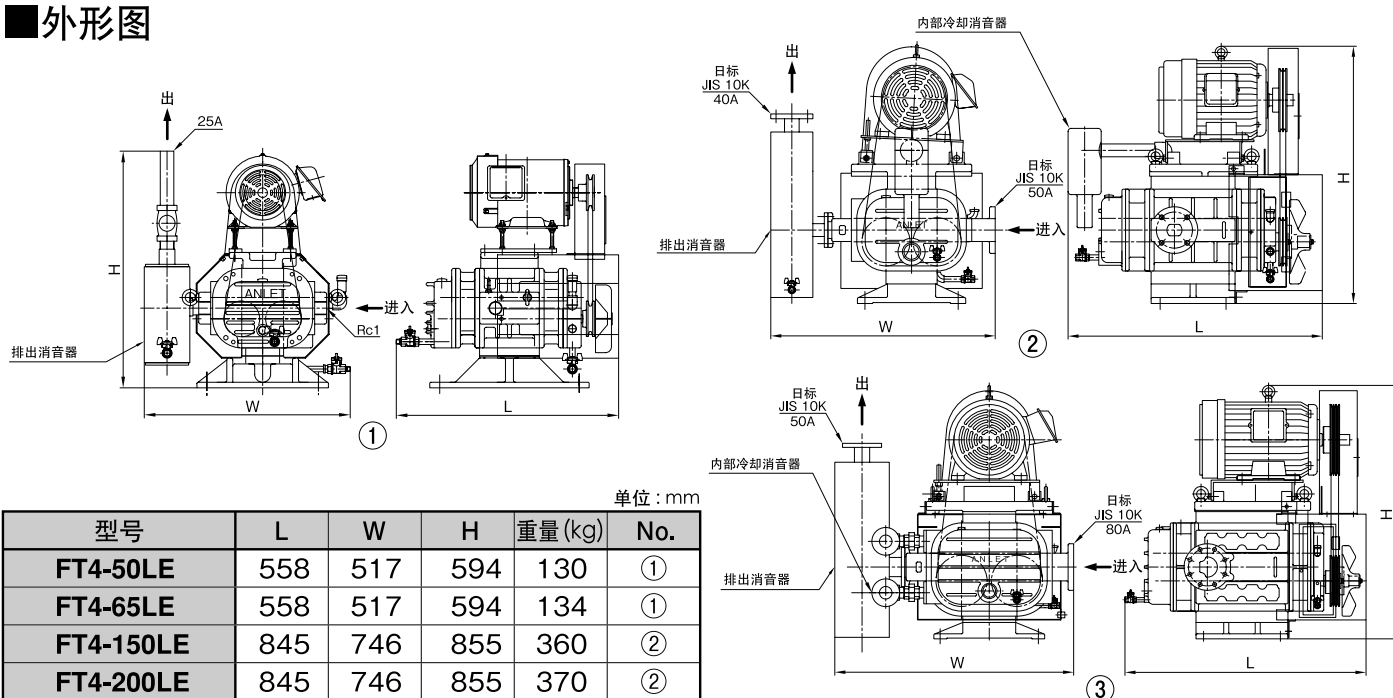
规格	型号	FT4-50LE	FT4-65LE	FT4-150LE	FT4-200LE	FT4-300LE	FT4-450LE
吸入口径 (A)	(A)	25	25	50	50	80	80
排放口径 (A)	(A)	25	25	40	40	50	50
设计排放速度 (m ³ /min)	(m ³ /min)	0.77	0.91	2.38	3.22	5.23	7.21
马达输出 (kW)	(kW)	1.5	2.2	3.7	5.5	7.5	11
转速 (min ⁻¹)	(min ⁻¹)	2800	3300	1700	2300	1450	2000
在1m处的噪音 dB (A) 133Pa[1Torr]		75	78	78	80	84	86

*FT4-50LE/65LE 型马达：三相，200V，2P。FT4-150LE~450L 型马达：三相，200V，4P

性能曲线



外形图



单位：mm

型号	L	W	H	重量(kg)	No.
FT4-50LE	558	517	594	130	①
FT4-65LE	558	517	594	134	①
FT4-150LE	845	746	855	360	②
FT4-200LE	845	746	855	370	②
FT4-300LE	957	949	1006	630	③
FT4-450LE	957	949	1006	655	③

● 所示重量为包括含标准附件的真空泵的重量。

● 标准附件

风扇罩盖、滑轮风扇、V形皮带轮、V形皮带、排出消音器、内部冷却风扇 (FT4-150LE型以上)、底脚螺丝。

CT4-LE (水冷却式型号) 型

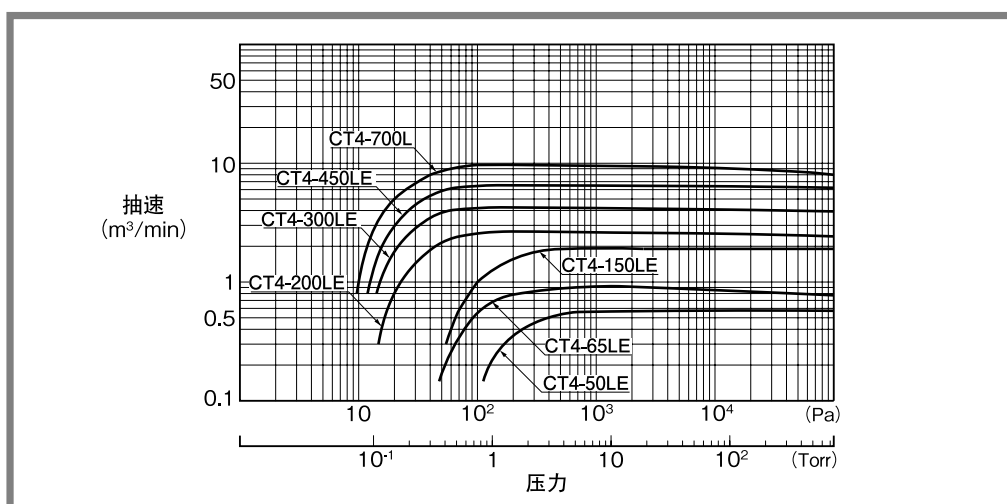


性能表

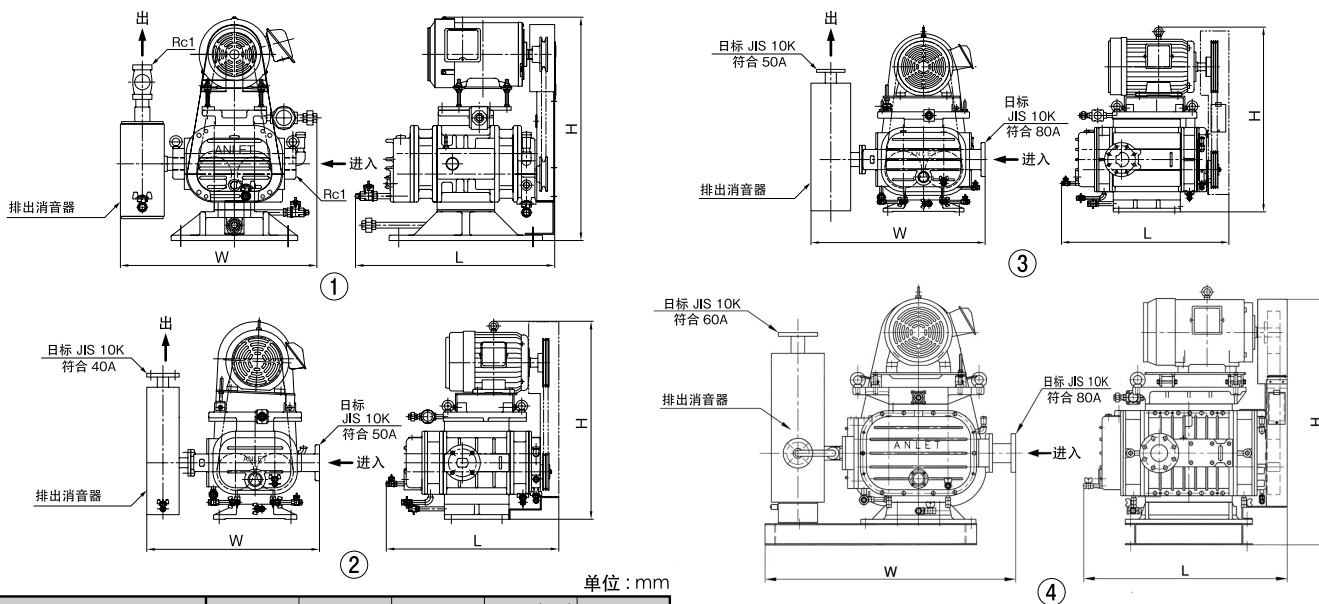
规格	型号	CT4-50LE	CT4-65LE	CT4-150LE	CT4-200LE	CT4-300LE	CT4-450LE	CT4-700L
吸气管直径	(A)	25	25	50	50	80	80	80
排放喷嘴直径	(A)	25	25	40	40	50	50	65
设计排出速度	(m ³ /min)	0.77	1.00	2.38	3.22	5.23	7.21	11.5
马达输出	(kW)	1.5	2.2	3.7	5.5	7.5	11	15
每分钟转数	(min ⁻¹)	2800	3600	1700	2300	1450	2000	2000
冷却水	(l/min)	2	2	7	7	15	15	15
在1m处的噪音 dB (A) 133Pa[1Torr]		73	74	77	79	83	85	85

* CT4-50LE/65LE 型马达：三相，200V，2P。CT4-150LE~450LE/700L型马达：三相，200V，4P。
* 如果需要CT4-200L/CT4-450L型，请联系我厂。
* 与机械增压机(ST1型号)联用可以达到更高的真空度和排量。

性能曲线



外形图



单位：mm

型号	L	W	H	重量(kg)	No.
CT4-50LE	520	513	583	130	①
CT4-65LE	520	513	583	134	①
CT4-150LE	745	746	855	360	②
CT4-200LE	745	746	855	370	②
CT4-300LE	912	949	1006	630	③
CT4-450LE	912	949	1006	655	③
CT4-700L	960	1185	1155	1100	④

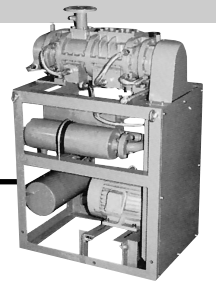
●重量为含标准附件的近似值。

●标准附件：
基座、皮带罩盖、V形皮带轮、V形皮带、排出消音器(ASTS)、二次冷却器、冷却水管道、二次冷却器排放壶、底脚螺丝。

*标准附件：
特征曲线和外形尺寸图也可参考公司网站首页
(<http://www.anlet.co.jp>)。
请登陆我们的网站。

★请检查冷却水质量，以避免故障。

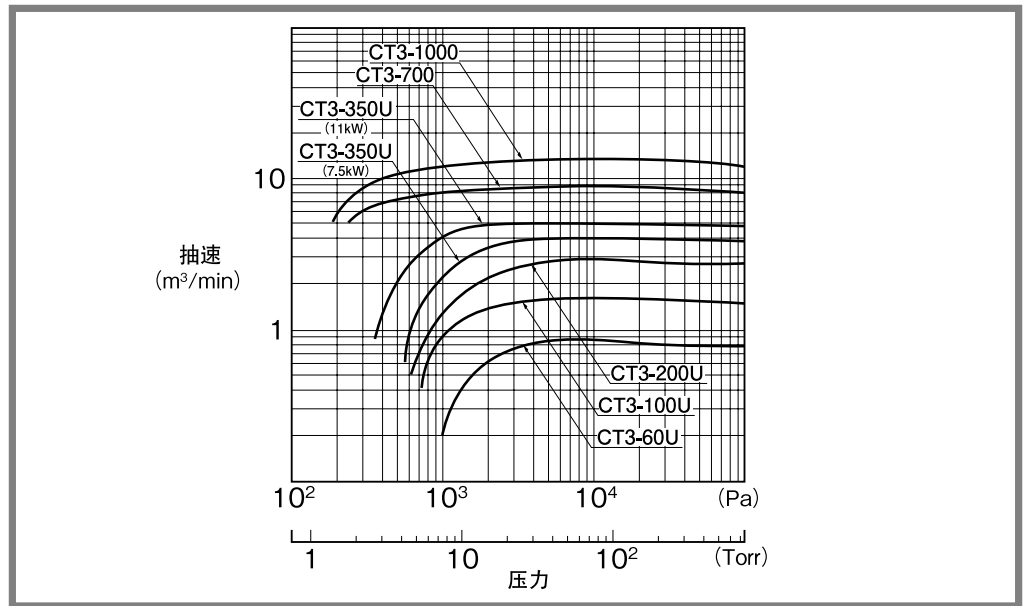
CT3 (水冷却式型号) 型



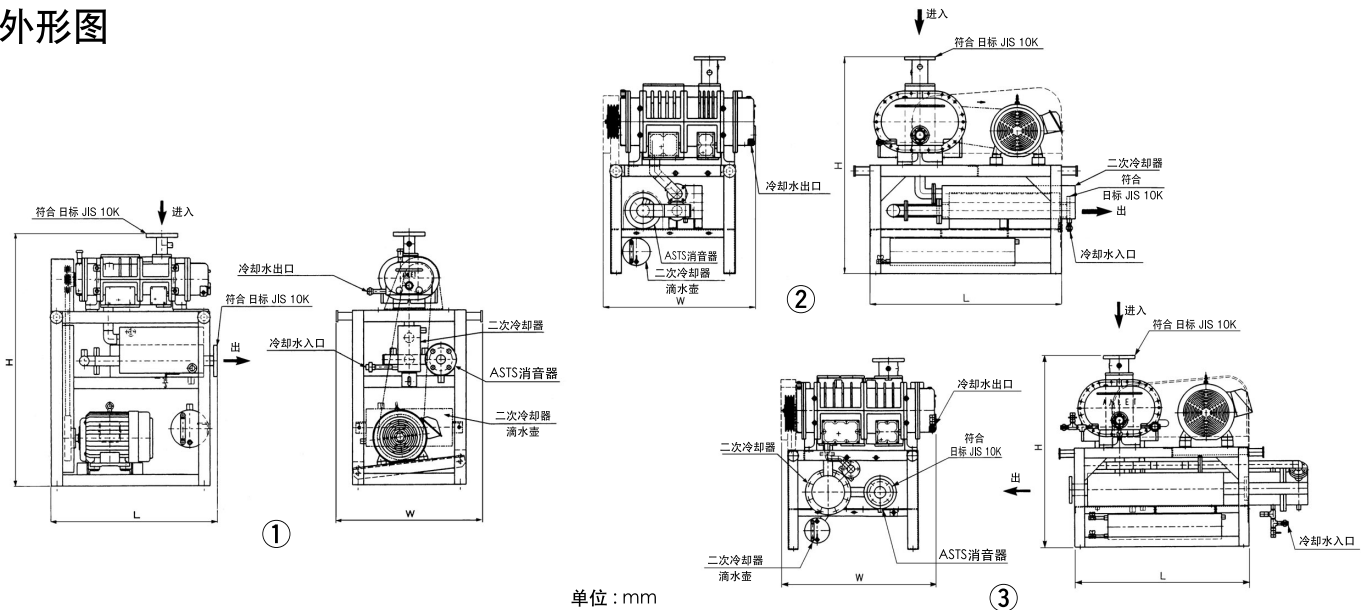
性能表

规格	型号	CT3-60U	CT3-100U	CT3-200U	CT3-350U	CT3-700	CT3-1000
吸气管直径	(A)	40	40	50	65	80	100
排放喷嘴直径	(A)	25	32	40	50	65	65
设计排出速度	(m ³ /min)	1.26	2.08	3.82	5.13	6.41	11.3
马达输出	(kW)	2.2	3.7	5.5	7.5	11	22
每分钟转数	(min ⁻¹)	1800	2300	2000	1600	2000	1700
冷却水	(l/min)	7	7	10	12	15	20
在1m处的噪音 dB (A) 4kPa[30Torr]		72	74	77	80	82	85

性能曲线



外形图



单位: mm

型号	L	W	H	重量(kg)	No.
CT3-60U	686	610	1100	170	①
CT3-100U	733	660	1100	190	①
CT3-200U	796	700	1250	270	①
CT3-350U	1060	900	1450	470	①
CT3-700	1150	915	1300	1120	②
CT3-1000	1150	1025	1255	1460	③

● 标准附件:
基座、皮带罩盖、V形皮带轮、V形皮带、排出消音器(ASTS)、二次冷却器、冷却水管道、二次冷却器排放壶、底脚螺丝。

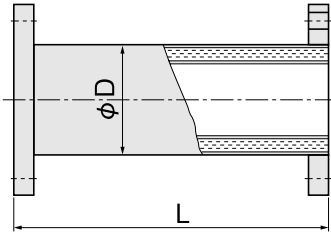
* 标准附件:
特征曲线和外形尺寸图也可参考公司网站首页 (<http://www.anlet.co.jp>)。请登陆我们的网站。

★请检查冷却水质量,以避免故障。

特殊附件

* 特殊附设连接法兰符合JIS10K。

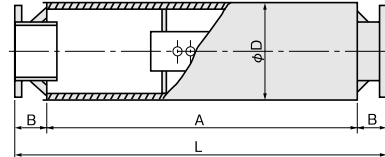
输送消音器 ADS



单位: mm

型号	D	L	重量 (kg)
ADS20A	43	525	4.0
ADS25A	43	525	4.5
ADS32A	49	525	5.3
ADS40A	61	580	6.5
ADS50A	76	815	9.1
ADS65A	76	785	11.7
ADS80A	89	900	12.6
ADS100A	114	900	17.8
ADS125A	140	1000	27.8
ADS150A	165	1000	31.2
ADS200A	216	1000	42.5
ADS250A	267	1000	72.0
ADS300A	319	1000	88.0

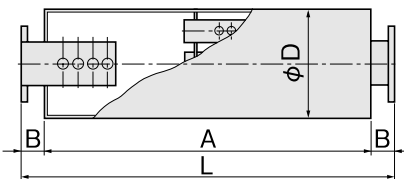
输送消音器 AGOS



单位: mm

型号	A	B	D	L	重量 (kg)
AGOS25A	286	64	114	414	5.7
AGOS32A	412	60	140	532	8.8
AGOS40A	460	60	165	580	10
AGOS50A	695	60	216	815	19
AGOS65A	665	60	216	785	18
AGOS80A	770	65	216	900	22
AGOS100A	860	70	216	1000	26
AGOS125A	1040	110	267	1260	42
AGOS150A	1200	90	319	1380	56
AGOS200A	1600	90	356	1780	94
AGOS250A	1600	100	406	1800	124
AGOS300A	1800	100	457	2000	155
AGOS350A	1800	100	508	2000	195
AGOS400A	2000	150	559	2300	280

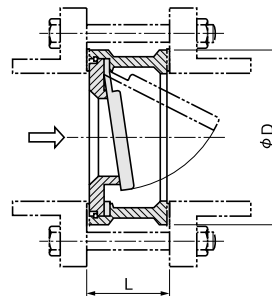
输送消音器 ASNS



单位: mm

型号	A	B	D	L	重量 (kg)
ASNS40A	460	60	219	580	18
ASNS50A	695	60	219	815	21
ASNS65A	665	60	219	785	25
ASNS80A	770	65	219	900	29
ASNS100A	860	70	270	1000	39
ASNS125A	1090	85	321	1260	50
ASNS150A	1210	85	409	1380	98
ASNS200A	1600	90	460	1780	125
ASNS250A	1600	100	511	1800	178
ASNS300A	1800	100	613	2000	290
ASNS350A	1800	100	714	2000	380
ASNS400A	2000	150	816	2300	500

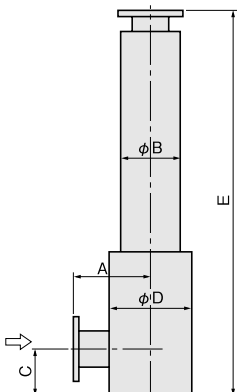
单向阀 AC-F



单位: mm

型号	D	L	重量 (kg)
AC32F	81	43	0.8
AC40F	86	43	0.9
AC50F	101	43	1.2
AC65F	121	50	1.8
AC80F	131	60	2.3
AC100F	156	70	3.5
AC125F	187	100	5.8
AC150F	217	140	9.0
AC200F	267	180	16
AC250F	330	220	20
AC300F	375	260	25

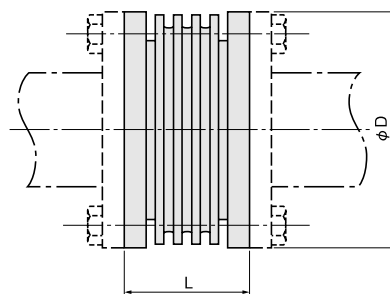
输送消音器 AGL-V (用于大气安全阀)



单位: mm

型号	A	B	C	D	E	重量 (kg)
AGL40VA	150	114	100	140	770	18
AGL50VA	170	140	100	165	820	20
AGL65VA	190	165	120	216	1000	27
AGL80VA	210	165	140	216	1150	31
AGL100VA	250	202	170	319	1390	47
AGL125VA	300	255	180	406	1700	60
AGL150VA	330	319	200	457	1800	83

柔性接头(橡胶) AFD-N



单位: mm

型号	D	L	重量 (kg)
AFD25N	125	100	1.5
AFD32N	135	100	1.6
AFD40N	140	100	1.7
AFD50N	155	100	2.1
AFD65N	175	100	2.4
AFD80N	185	100	2.8
AFD100N	210	100	3.3
AFD125N	250	100	4.5
AFD150N	280	100	10.7
AFD200N	330	150	15.2

捕获器 (泵保护装置)

用于捕获细颗粒、油雾等。特别适用于真空干燥泵！！
捕获效率高，易维护。

AT(D) 型号

普通捕获器

※(D):带排放壶。



●AT

ATE 型号

简单、小型捕获器

- 体积小，结构紧凑
- 易于维护
 - 脏污量能够目视检查
 - 操作简单，甚至不需拆解管路



●ATE

HA 型号

高抗腐蚀性
(SUS304 规格)



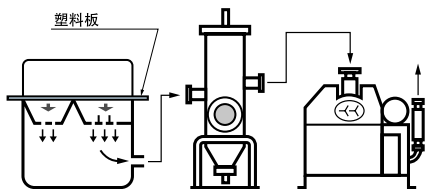
●HA



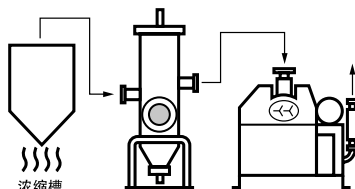
多级罗茨真空泵(ST3)

应用举例

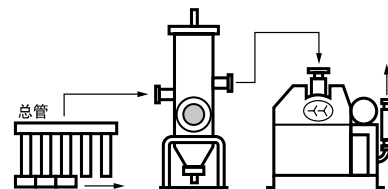
●真空形成



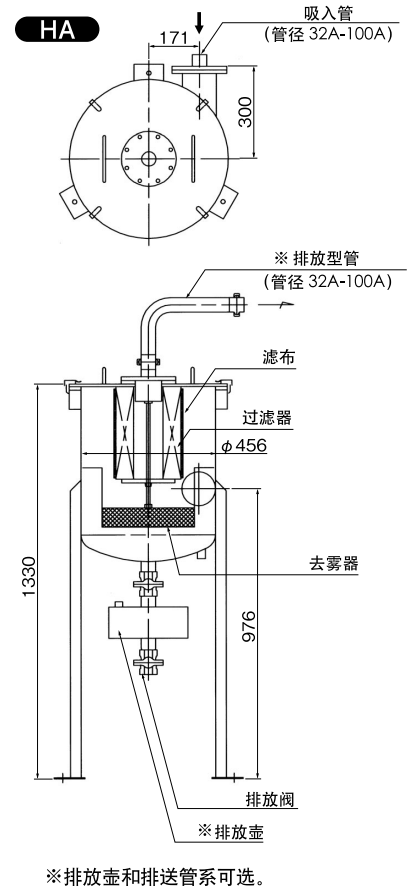
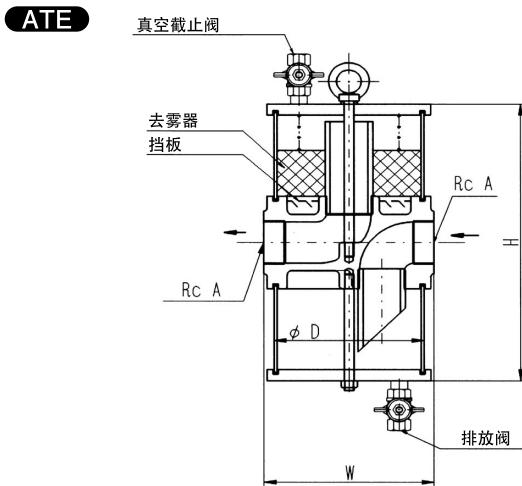
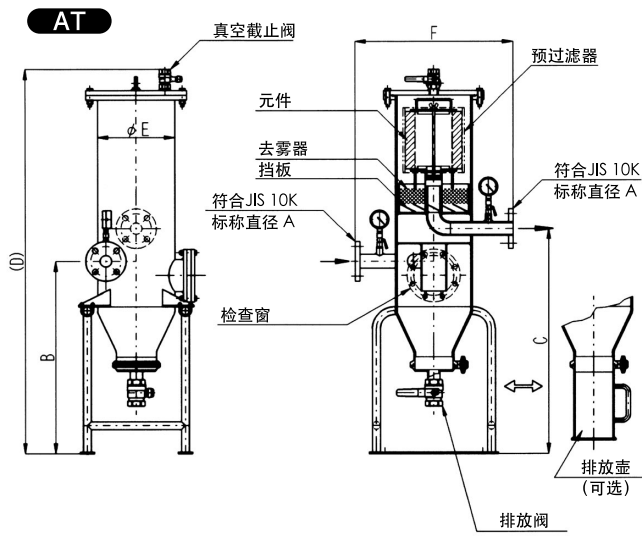
●真空干燥, 浓缩



●吸入传输



尺寸图



※排放壶和排送管系可选。

AT (型号) 尺寸表/相应型号

单位: mm

型号	A	B	C	D	E	F	重量(kg)
AT 40A(D)	40	680	795	1360	267.4	550	79 (83)
AT 50A(D)	50	875	1000	1560	318.5	620	120 (124)
AT 65A(D)	65	875	1000	1560	318.5	620	121 (125)
AT 80A(D)	80	875	1000	1560	318.5	620	123 (127)
AT100A(D)	100	1010	1150	1800	457.2	750	220 (230)

※净重栏()内的数值为附带排放壶时的参考重量。

型号	对应的真空泵(大概标准)		
AT 40A(D)	FT3-60L	FT3-100L	CT3-60U
	CT3-100U		
AT 50A(D)	FT3-200L	CT3-200U	ST3-150F
	ST3-200F	FT4-150LE	FT4-200LE
	CT4-150LE	CT4-200LE	
AT 65A(D)	FT3-350L	CT3-350U	ST3-300F
AT 80A(D)	FT3-700L	CT3-700	ST3-500F
	ST3-600F	FT4-300LE	FT4-450LE
	CT4-300LE	CT4-450LE	CT4-700L
AT100A(D)	CT3-1000	ST3-1000	

ATE (型号) 尺寸表/相应型号

单位: mm

型号	A	D	W	H	重量(kg)
ATE25	25	110	130	250	3.2
ATE40	40	150	170	300	6.0
ATE50	50	180	210	350	8.6
ATE80	80	250	290	420	20.7

型号	对应的真空泵(大概标准)	
ATE25	CT4-50LE	CT4-65LE
	FT4-50LE	FT4-65LE
ATE40	CT3-60U	CT3-100U
	FT3-60L	FT3-100L
ATE50	CT3-200U	FT3-200L
	CT4-150LE	CT4-200LE
	FT4-150LE	FT4-200LE
ATE80	CT3-350U	FT3-350L
	CT4-300LE	CT4-450LE
	FT4-300LE	FT4-450LE

怎样确定抽真空周期

当空气从系统中抽出时，压力由 P_1 减低到 P_2 ，体积（ V =升（L））和真空泵抽真空速度（ $S=L/min$ ）对于时间（ $t=min$ ）的关系可以概括表示成下列公式（低真空 $>10\text{ Pa}$ ：粘滞流）。

$$t=2.3K \frac{V}{S} \log \frac{P_1}{P_2}$$

修正系数 k 的值取决于压力范围, k 的计算如下：

(压力范围)	(修正系数)
$10^5 \sim 10^3\text{ Pa}$	$K=1$
$10^3 \sim 10^2\text{ Pa}$	$K=1.5$
$10^2 \sim 10^1\text{ Pa}$	$K \sim 3$

计算举例

当容积为500L的真空槽抽真空60秒，使压力由 10^2 kPa 降低到 1 kPa 时，真空泵的抽真空速度计算如下：

$$S=2.3 \times \frac{0.5}{1} \times \log \frac{10^2}{1}$$

$$=2.3\text{ m}^3/\text{min}$$

∴ 此种计算方法可适用于FT3-200L 型号。

转换率表

压力单位转换表列出在转换为国家单位时遇到的问题。

	帕 Pa	千帕 kPa	兆帕 MPa	巴 bar	千克力 kgf/cm ²	标准大气压 atm	毫米水柱 mmH ₂ O (mmAq)	毫米汞柱 mmHg 或者 Torr
压力	1	1×10^{-3}	1×10^{-6}	1×10^{-5}	$1.019\ 72 \times 10^{-5}$	$9.869\ 23 \times 10^{-6}$	$1.019\ 72 \times 10^{-1}$	$7.500\ 62 \times 10^{-3}$
	1×10^3	1	1×10^{-3}	1×10^{-2}	$1.019\ 72 \times 10^{-2}$	$9.869\ 23 \times 10^{-3}$	$1.019\ 72 \times 10^2$	7.500 62
	1×10^6	1×10^3	1	1×10	$1.019\ 72 \times 10$	9.869 23	$1.019\ 72 \times 10^5$	$7.500\ 62 \times 10^3$
	1×10^5	1×10^2	1×10^{-1}	1	1.019 72	$9.869\ 23 \times 10^{-1}$	$1.019\ 72 \times 10^4$	$7.500\ 62 \times 10^2$
	$9.806\ 65 \times 10^4$	$9.806\ 65 \times 10$	$9.806\ 65 \times 10^{-2}$	$9.806\ 65 \times 10^{-1}$	1	$9.678\ 41 \times 10^{-1}$	1×10^4	$7.355\ 59 \times 10^2$
	$1.013\ 25 \times 10^5$	$1.013\ 25 \times 10^2$	$1.013\ 25 \times 10^{-1}$	1.013 25	1.033 23	1	$1.033\ 23 \times 10^4$	$7.600\ 00 \times 10^2$
	9.806 65	$9.806\ 65 \times 10^{-3}$	$9.806\ 65 \times 10^{-6}$	$9.806\ 65 \times 10^{-5}$	1×10^{-4}	$9.678\ 41 \times 10^{-5}$	1	$7.355\ 59 \times 10^{-2}$
	$1.333\ 22 \times 10^2$	$1.333\ 22 \times 10^{-1}$	$1.333\ 22 \times 10^{-4}$	$1.333\ 22 \times 10^{-3}$	$1.359\ 51 \times 10^{-3}$	$1.315\ 79 \times 10^{-3}$	$1.359\ 51 \times 10$	1



注意

- 使用前请认真阅读操作手册，确保正确使用设备。如果您需要一份操作手册的副本，请联系我们信息办公室。我们会立即为您邮寄。
- 请选择与您的具体用途和使用环境相适应的产品。装置不适于用途和环境可能会造成事故发生。
- 对于产品事故造成的二次损失，我们不承担赔偿责任。

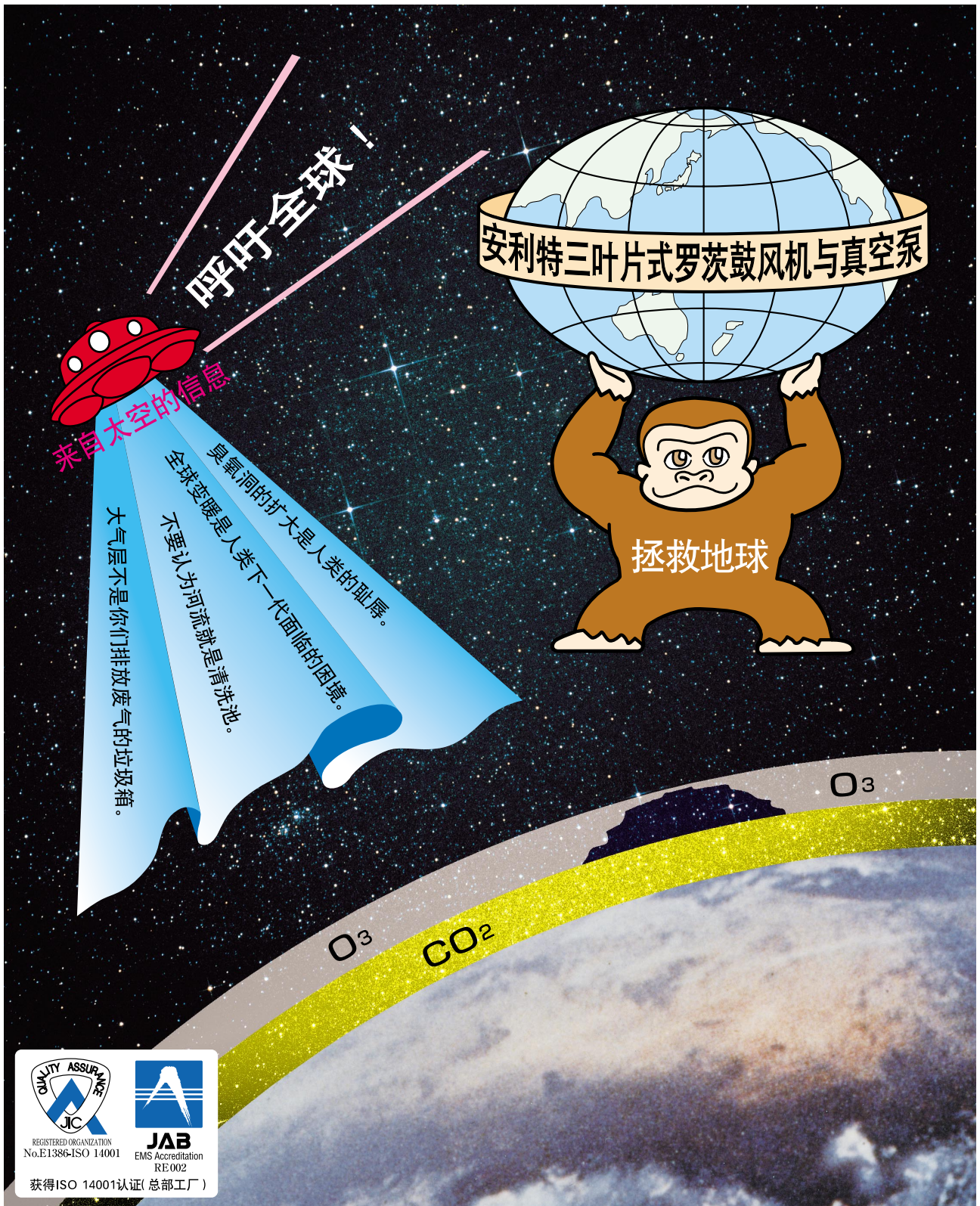
选择时注意事项

请填写下表		
1	型号	
2	用途	
3	压力	
4	流量	
5	马达	
6	用于空气或者气体？	
7	序列号	
8	公司名称	
备忘录		
9	附件	
要求		

● 选择机器型号

选择型号时所需信息如下：

- 应用：1)真空 或者 2)鼓风机
- 用用于空气还是气体？
如果是气体，我们需要更加详细的信息，例如：
 - 名称
 - 腐蚀性气体或者爆炸性气体？
 - 混合气体的比重
- 压力(kPa, mmAq, mmHg等)
- 流量(m³/min, m³/hr, l/min等)
- 安装(室内或者室外)
- 马达
 - 型号
 - 输出
 - 电压
 - Hz
 - 极数
- 其他
 - 温度
 - 冷却水
 - 运行时间
 - 附件
 - 备件
 - 颜色



注：如有外观和规格因故变更，请恕不另行通知。



ANLET CO., LTD.

URL : <http://www.anlet.co.jp>
E-mail : info@anlet.co.jp

总公司 工厂：爱知县海部郡蟹江町宝1丁目25番地
邮编497-8531(日本)
TEL +81 (567) 95-1211(总机)
FAX +81 (567) 95-1220

营业所：东京、名古屋、大阪、仙台、北关东、横滨、
静冈、北陆、广岛、高松、福岡

■代理商