

消音ボックス付エスラインファン

**TERAL**

# ALFⅡ-U/ ALF-UⅡ(-e)

50Hz



■用途

- 病院、会議室、レストラン、住宅等の静かさを要求される部屋の換気、空調用。

■特長

- ①トプラナー効率 (IE3 相当) 電動機を搭載した省エネファンです。(0.35kW 以下除く)
- ②低騒音で好評の ALF ラインファンをさらに消音ボックスで運転音とじ込めました。
- ③据え付けスペースをとらずダクトワークが簡単に行えます。
- ④吸音材は不燃性のグラスウール (厚さ 25mm) で安全性を高くしております。

■型式説明

**ALF-U II - No.2 - 5 04 S**

① ② ③ ④ ⑤ ⑥

- ①消音ボックス入りラインファン
- ②番手
- ③周波数 (50Hz)
- ④出力 (40W)
- ⑤S…単相電源  
無…三相電源
- ⑥電動機効率 無 : 標準効率 (IE1 相当)  
e : トプラナー効率 (IE3 相当)



※写真は代表例で、実際の機器とは一部異なる場合がありますのでご了承ください。

■標準仕様

取扱気体	空気 0~40℃
構造	羽根車…斜流
	軸 受…電動機内密封玉軸受 ALFII-U-15M は電動機内焼結含油軸受
材質	ケーシング…SPCC
	羽 根 車…SPCC (ALF-U II) …A $\alpha$ (ALFII-U-M)
	消音ボックス…SPCC 内面グラスウール
設置場所	屋 内
設置方法	天吊
電動機	種類…全閉形
	電源…単相・100V もしくは三相・200V
塗装	下塗及び内面…錆止めペイント
	外面上塗…アクリル化アルキド塗装 7.5BG5/1.5

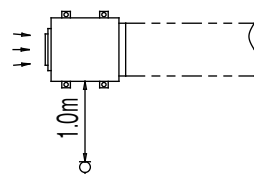
■標準付属品

相フランジ ..... 2

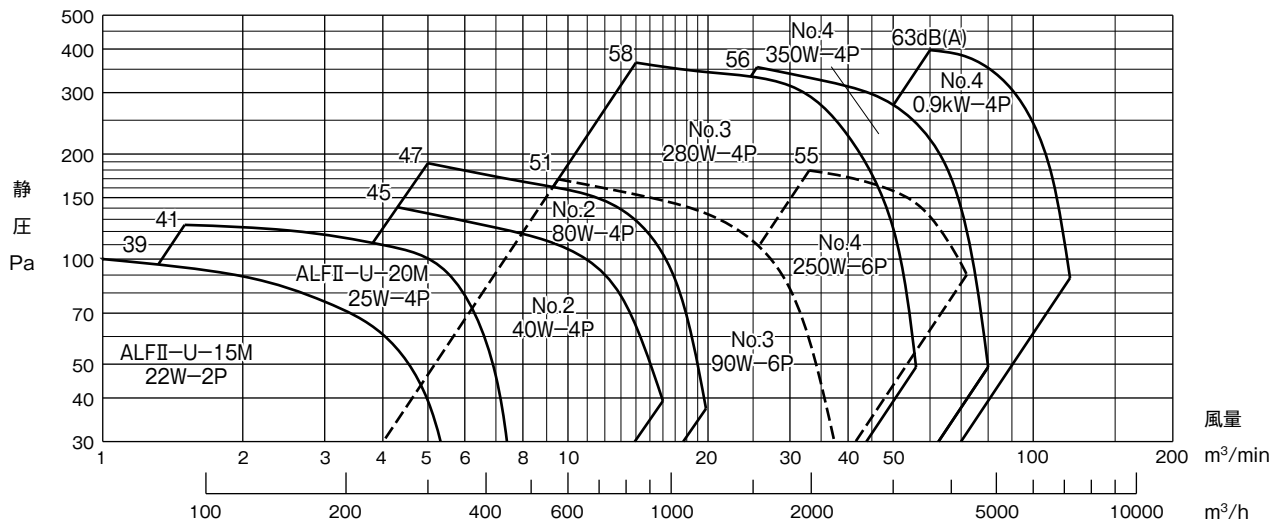
※相フランジは送風機本体に仮固定で出荷いたします。(固定用のボルトは全数付かない場合があります。) 相フランジの固定ボルト全数付を希望される場合は、別途ご用命ください。

■騒音測定値

選定図上の騒音値は下図の状態では本体より1.0m離れた周辺騒音値dB(A)で表示しております。



■選定図



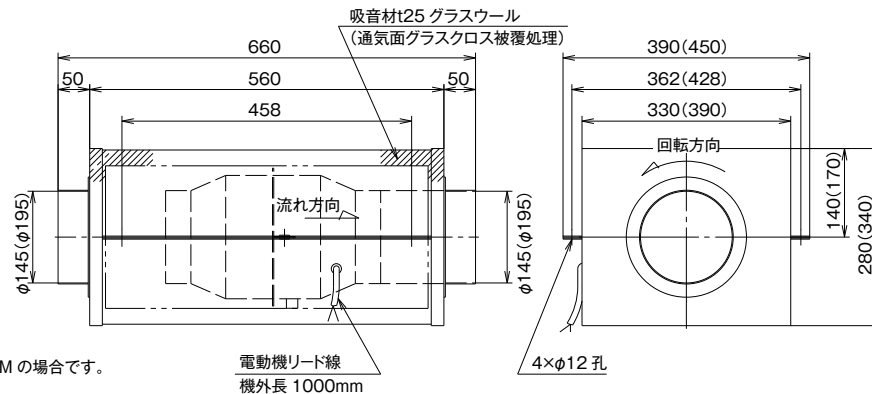
※吸込ダクト接続時の性能です。

■仕様表

型 式	電 動 機						形 式	風量 (m <sup>3</sup> /min)	静圧 (Pa)	概算 質量 (kg)
	定格消費 電力	定格出力	極数 (P)	相・電圧	定格電流 (A)	始動電流 (A)				
ALFII-U-15M	45W	22W	2	単相・100V	0.5	0.74	全閉形コンデンサ誘導電動機	1.5~5.5	93~25	20
ALFII-U-20M	60W	25W	4	単相・100V	0.75	2.3	全閉形コンデンサ誘導電動機	2~7.5	123~34	22
ALF-UII-No.2-504S	71W	40W	4	単相・100V	0.8	1.33	全閉形コンデンサ誘導電動機	4.5~16	137~39	26
ALF-UII-No.2-508S	101W	80W	4	単相・100V	1.5	4.43	全閉形コンデンサ誘導電動機	5~19	177~49	26
ALF-UII-No.3-509S	201W	90W	6	単相・100V	2.7	5.75	全閉形コンデンサ誘導電動機	10~35	157~44	45
ALF-UII-No.3-509	0.115kW	0.09kW	6	三相・200V	0.65	2.5	全閉形三相誘導電動機	10~35	157~44	45
ALF-UII-No.3-528S	370W	280W	4	単相・100V	4.3	13	全閉形コンデンサ誘導電動機	14~55	343~59	48
ALF-UII-No.3-528	0.35kW	0.28kW	4	三相・200V	1.6	6.3	全閉形三相誘導電動機	14~55	343~59	45
ALF-UII-No.4-525S	420W	250W	6	単相・100V	5.8	18	全閉形コンデンサ誘導電動機	33~79	177~49	72
ALF-UII-No.4-525	0.35kW	0.25kW	6	三相・200V	1.7	9	全閉形三相誘導電動機	33~79	177~49	72
ALF-UII-No.4-535S	530W	350W	4	単相・100V	5.9	25	全閉形コンデンサ誘導電動機	26~80	353~49	72
ALF-UII-No.4-535	0.45kW	0.35kW	4	三相・200V	2.1	11	全閉形三相誘導電動機	26~80	353~49	69
ALF-UII-No.4-590-e	1.1kW	0.9kW	4	三相・200V	4.9	42	全閉形三相誘導電動機	60~122	392~59	78

■外形寸法図

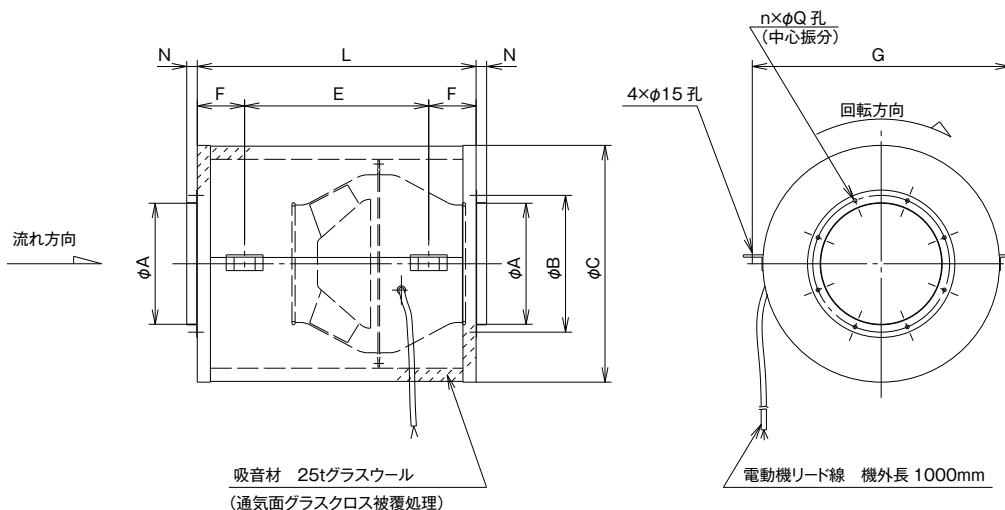
ALFII-U-15M・20M



※ ( )内の数値は ALFII-U-20M の場合です。

電動機リード線  
機外長 1000mm

ALF-UII型



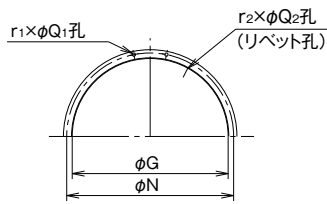
吸音材 25tグラスウール  
(通気面グラスクロス被覆処理)

電動機リード線 機外長 1000mm

■寸法表

番 手	A	B	C	E	F	G	L	N	n×Q
No.2	230	260	450	350	90	490	530	20	8×7
No.3	320	350	600	450	100	640	650	25	8×7
No.4	400	430	640	500	100	680	700	25	8×10

■相フランジ寸法図

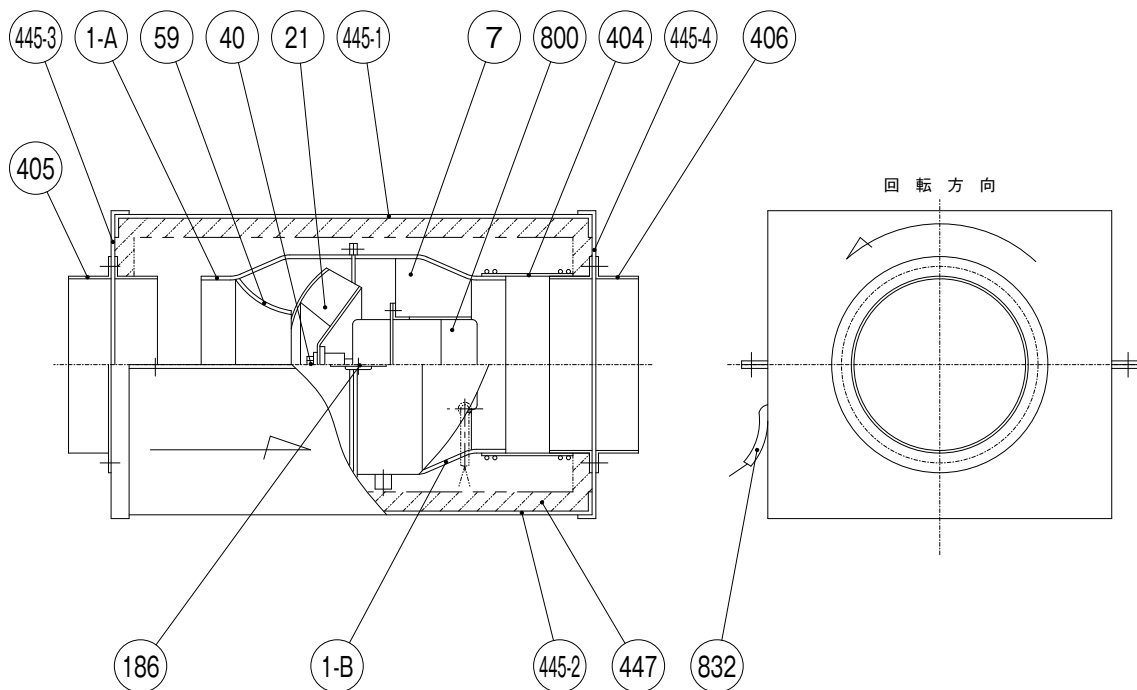


(単位：mm)

呼び・番手	G	N	r1×Q1	r2×Q2 (リベット孔)	鋼材サイズ
No.2	230	260	8×7	12×4.9	L25×20×1
No.3	320	350	8×7	16×4.9	L25×25×1
No.4	400	430	8×10	20×4.9	L25×25×1.6

■内部構造図例

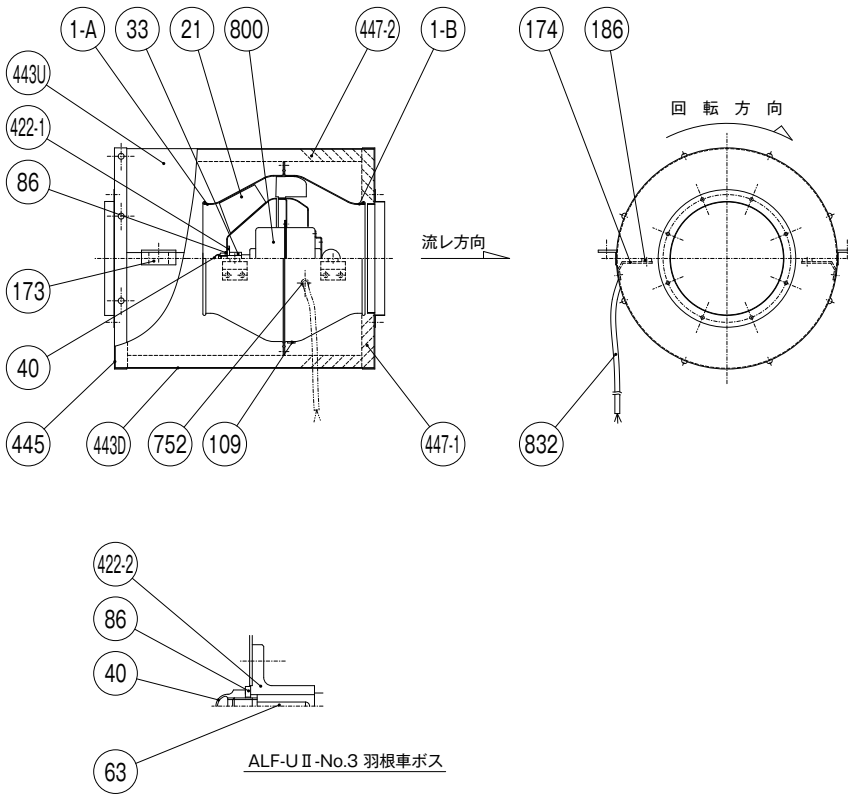
●ALFII-U-15M/20M



符号	部品名	材質	数量	符号	部品名	材質	数量
1-A	ケーシング A	SPCC	1	405	吸込連絡管	SPCC	1
1-B	ケーシング B	SPCC	1	406	吐出連絡管	SPCC	1
7	案内羽根	SPCC	1	445-1	ボックス上板	SPCC	1
21	羽根車	A1050P	1	445-2	ボックス下板	SPCC	1
40	羽根車押えナット	SS400	1	445-3	吸込側板	SPCC	1
59	吸込ベルマウス	SPCC	1	445-4	吐出側板	SPCC	1
186	ゴムブッシュ	CR	2	447	吸音材	グラスウール	1
404	伸縮継手		1	800	電動機		1
				832	電動機口出線		1

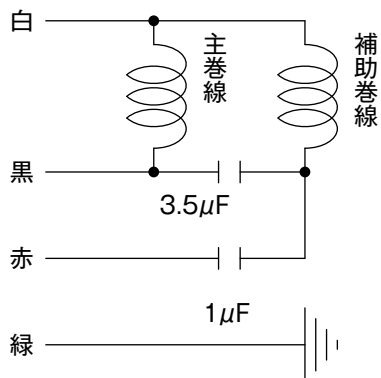
■内部構造図例

●ALF-U II-No.2~3

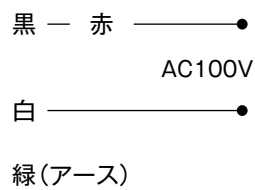


符号	部品名	材質	数量
1-A	ケーシング A	SPHC	1
1-B	ケーシング B	SPCC	1
21	羽根車	SPHC	1
33	スペーサー	SS400	1
40	羽根車押えナット	SWRM	1
63	キ	S45C	1
86	羽根車押え座金	SS400	1
173	吊り金具	SPCC	4
174	支え金具	SPCC	4
186	防振ゴム	CR	4
109	キャップ	NR	1
422-1	羽根車ボス	SS400	1
422-2	羽根車ボス	FC200	1
443U	ボックス上板	SPCC	1
443D	ボックス下板	SPCC	1
445	側板	SPCC	2
447-1	吸音材	ガラス繊維	2
447-2	吸音材	ガラス繊維	2
752	グロメット	NR	2
800	電動機		1
832	電動機口出線		1

■ALFII-U-20M 結線図



結線方法









## テラル株式会社

本社 広島県福山市御幸町森脇230 〒720-0003 TEL.084-955-1111 FAX.084-955-5777  
東京支社 東京都文京区後楽2丁目3-27 テラル後楽ビル 〒112-0004  
www.teral.net

### 東京支社

東京産業システム課 東京都文京区後楽2丁目3-27 テラル後楽ビル 〒112-0004 TEL.03-3818-8101 FAX.03-3818-6798  
東京環境システム1課 TEL.03-3818-7800 FAX.03-3818-5031  
東京環境システム2課 TEL.03-3818-7766 FAX.03-3818-5031  
東京環境システム3課 TEL.03-3818-7800 FAX.03-3818-5031  
東京施工管理課 TEL.03-3818-7764 FAX.03-5684-0218  
東京開発課 TEL.03-3818-6846 FAX.03-3818-5031  
ソリューション技術1課 TEL.03-6891-7800 FAX.03-3818-5031  
ソリューション技術2課 TEL.03-6891-7800 FAX.03-3818-5031  
ソリューション技術3課 TEL.03-6891-7800 FAX.03-3818-5031

### 東北支店

仙台営業所 仙台市宮城野区銀杏町39-25 〒983-0047 TEL.022-232-0115 FAX.022-238-9248  
札幌営業所 札幌市中央区北11条西23丁目1-3 〒060-0011 TEL.011-644-2501 FAX.011-631-8998  
北東北営業所 盛岡市津志田南2丁目12-27 〒020-0839 TEL.019-601-8818 FAX.019-601-8819  
郡山営業所 郡山市島1丁目13-9 〒963-8034 TEL.024-922-5122 FAX.024-922-4226

### 北関東支店

大宮営業所 さいたま市見沼区大和田町2-1018-2 〒337-0053 TEL.048-681-7822 FAX.048-681-7082  
新潟営業所 新潟市中央区山ニツ5丁目6-21 〒950-0922 TEL.025-287-5032 FAX.025-287-3719  
長岡営業所 長岡市宮岡3丁目1-21 〒940-2021 TEL.0258-29-1725 FAX.0258-29-2369  
水戸営業所 水戸市白梅4丁目2-16 〒310-0804 TEL.029-224-8904 FAX.029-231-4044  
土浦営業所 土浦市ひたち野西4丁目22-3 オアシスパラダイザC 〒300-1206 TEL.029-870-2760 FAX.029-870-2761  
宇都宮営業所 宇都宮市鶴田町3333番地18 〒320-0851 TEL.028-346-3400 FAX.028-346-9432  
前橋営業所 前橋市元総社町84-3 〒371-0846 TEL.027-253-0262 FAX.027-253-0278

### 東京支店

東京支店 東京都文京区後楽2丁目3-27 テラル後楽ビル 〒112-0004 TEL.03-3818-6751 FAX.03-3818-6763  
城東営業所 TEL.03-3818-7769 FAX.03-3818-6763  
城西営業所 TEL.03-3818-6752 FAX.03-3818-6763  
アクアシテム関東営業所 TEL.03-5684-0238 FAX.03-5684-0218  
立川営業所 立川市幸町3丁目32-9 〒190-0002 TEL.042-536-2714 FAX.042-538-7080  
千葉営業所 千葉市中央区今井町1493-4 〒260-0815 TEL.043-264-5252 FAX.043-226-7353  
アクアシテム千葉営業所 TEL.043-264-7300 FAX.043-264-7332  
横浜営業所 横浜市神奈川区新横浜1丁目1-25(テクノウェイブ100 10F) 〒221-0031 TEL.045-450-5351 FAX.045-450-5352

### 北陸支店

金沢営業所 金沢市松島2丁目18 〒920-0364 TEL.076-240-0350 FAX.076-240-0357  
富山営業所 富山市田中町2丁目10-24 〒930-0985 TEL.076-433-2151 FAX.076-432-8234  
福井営業所 福井市問屋町3丁目501番地(ウィング八田101号) 〒918-8231 TEL.0776-28-5361 FAX.0776-28-5362

### 中部支店

名古屋営業所 名古屋市中区伊勢山1-1-19(名古屋急送ビル 6F) 〒460-0026 TEL.052-339-0871 FAX.052-339-0895  
名古屋環境システム課 TEL.052-339-0875 FAX.052-339-0895  
名古屋産業システム課 TEL.052-339-0891 FAX.052-339-0895  
産業システム開発課 TEL.052-339-0891 FAX.052-339-0895

### アクアシテム中部営業所

静岡営業所 静岡市駿河区豊田3丁目2-15 TEL.052-332-6510 FAX.052-332-6513  
沼津営業所 沼津市若葉町3-10 〒410-0059 TEL.055-923-1377 FAX.055-923-3449  
浜松営業所 浜松市東区丸塚町132-1 〒435-0046 TEL.053-463-1701 FAX.053-464-1818  
岐阜営業所 岐阜市六条南3丁目7-11 〒500-8358 TEL.058-271-6651 FAX.058-274-7379

### 大阪支店

大阪営業所 大阪市西区朝本町1丁目11-7(信濃橋三井ビル3F) 〒550-0004 TEL.06-7711-8882 FAX.06-7711-8882  
アクアシテム近畿営業所 TEL.06-7711-8883 FAX.06-7711-8883  
大阪開発システム課 TEL.06-7711-8887 FAX.06-7711-8887  
大阪環境システム課 TEL.06-7711-8885 FAX.06-7711-8885  
大阪施工管理課 TEL.06-7711-8885 FAX.06-7711-8885  
大阪産業システム課 TEL.06-7711-8884 FAX.06-7711-8884  
ソリューション技術大阪G TEL.06-7711-8886 FAX.06-7711-8886  
南大阪営業所 堺市北区百舌鳥梅町3丁目47-1(グレース中百舌鳥キワ2号室) 〒591-8032 TEL.072-253-4391 FAX.072-253-6966  
滋賀営業所 守山市守山2丁目16-38-103 〒524-0022 TEL.077-583-3666 FAX.077-583-3685  
京都営業所 京都市伏見区竹田中川原町359番地(TMKビル 1F) 〒612-8412 TEL.075-647-1550 FAX.075-647-1537  
神戸営業所 神戸市中央区多聞通2丁目4-4(ブックローン神戸ビル 7F) 〒650-0015 TEL.078-382-1991 FAX.078-382-1993  
姫路営業所 姫路市栗山町111 〒670-0954 TEL.079-281-5511 FAX.079-281-1487

### 中国支店

広島営業所 広島市西区三篠町3-12-21(第2ヘルビィ三篠 1F) 〒733-0003 TEL.082-537-0660 FAX.082-537-0678  
福山営業所 福山市御幸町森脇337-2 〒720-0003 TEL.084-961-0222 FAX.084-961-0211  
米子営業所 米子市上福原5丁目1-50 〒683-0004 TEL.0859-32-2970 FAX.0859-32-2971  
岡山営業所 岡山市北区上中野2丁目24-14 〒700-0972 TEL.086-241-4221 FAX.086-241-4230

### 四国支店

高松営業所 高松市東八世町4-5 〒761-8054 TEL.087-867-4040 FAX.087-867-4042  
松山営業所 松山市朝生田町2丁目1-33 〒790-0952 TEL.089-935-4335 FAX.089-935-4331

### 九州支店

福岡第一営業所 福岡市博多区山王1丁目6-3 〒812-0015 TEL.092-474-7161 FAX.092-474-7167  
福岡第二営業所 TEL.092-474-7161 FAX.092-474-7167  
北九州営業所 北九州小倉北区中井5丁目11-13 〒803-0836 TEL.093-571-5731 FAX.093-591-0192  
久留米営業所 久留米市市川追分1丁目4-24 〒839-0814 TEL.0942-88-5825 FAX.0942-88-5823  
大分営業所 大分市仲西町1丁目10-15 〒870-0135 TEL.097-551-1857 FAX.097-552-0589  
熊本営業所 熊本市東区上南部2丁目7番12号 〒961-8010 TEL.096-380-8388 FAX.096-380-1795  
アクアシテム九州営業所 TEL.096-388-6615 FAX.096-388-6616  
長崎営業所 長崎市大橋町7-5(横山ビル 1F) 〒852-8134 TEL.095-848-2221 FAX.095-848-5137  
宮崎営業所 宮崎市大字芳土870 〒880-0123 TEL.0985-39-1577 FAX.0985-39-1089  
鹿児島営業所 鹿児島市荒田2丁目59-11 〒890-0054 TEL.099-253-4321 FAX.099-253-4325

●駐在員 長野、徳島、高知、山口、沖縄

### 技術の相談窓口

テラル株式会社 テラル技術相談センター TEL:フリーダイヤル 0120-665720 FAX:フリーダイヤル 0120-665721  
受付時間:平日9時~12時、13時~17時(土、日、祝日並びに弊社規定の休日は除く)



### 安全に関する ご注意

- ご使用前に「取扱説明書」をよくお読みのうえ、正しくお使いください。
- 電気工事はお買い上げの販売店または専門業者にご相談ください。  
配線などの据付け工事に不備があると感電や火災の原因になることがあります。
- 決められた製品仕様以外でのご使用はしないでください。感電・火災・故障の原因になります。

本カタログの内容についての問い合わせは、お近くの販売店、もしくは当社におたずねください。  
本カタログの記載内容は、2016年10月現在のものです。なお、製品改良等のため、お断り無しに仕様を変更することがありますのでご了承ください。