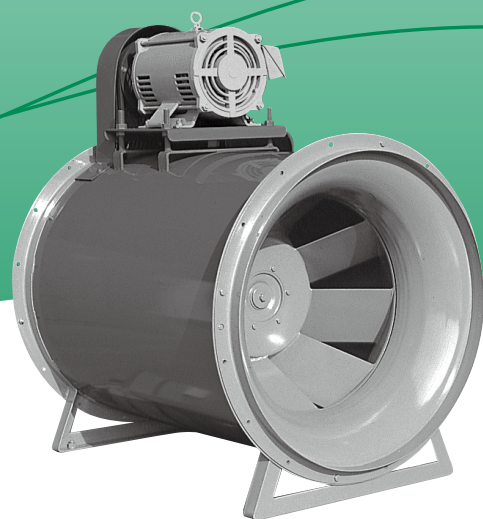


エスラインファン

ALF-IP(-e)

TERAL

60Hz



■用途

- ビル、マンション、ホテル、病院、集合施設の換気、空調利用。
- 工場、倉庫、地下街の換気用。 ●各種機器の冷却、通風、乾燥用。

■特長

- ①トップランナー効率 (IE3 相当) 電動機を搭載した省エネファンです。(0.4kW 品除く)
- ②小形、軽量のコンパクトタイプで据付スペースは、多翼送風機の 50%以下です。
- ③斜流羽根車ですので、低騒音、高効率です。軸流送風機に比べて約 10dB 低い。
- ④リミットロード特性を備えていますので、オーバーロードの心配がありません。



※写真と実際の機器は塗装色等一部異なる場合がありますのでご了承ください。

■型式説明

ALF-II P - 40 - e

① ② ③ ④

- ① エスラインファン
 - ② ベルト駆動式
 - ③ 呼称径 (φ400)
 - ④ 電動機効率
- 無：標準効率 (IE1 相当)
e：トップランナー効率 (IE3 相当)

■標準・特殊仕様

● 標準仕様、○ 特殊仕様

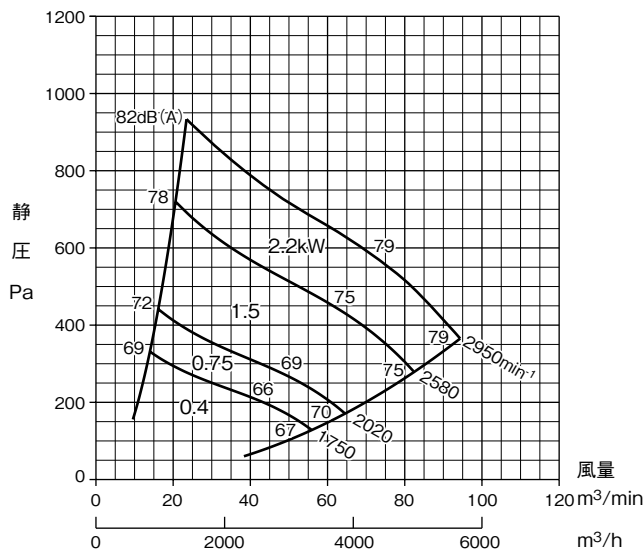
取扱気体温度	0~40℃ 41~80℃	● ○※1
構造	羽根車…斜流羽根 軸受 ALF-II P…ヒロー形ユニット ケーシング…内部密閉型	● ○※2
材質	ケーシング・羽根車…SS400、SPHC 他 主軸 ALF-II P…S45C ケーシング・羽根車…SUS304 他 主軸…SUS304	● ○
設置方法	床置形 防振形 (床置または天吊り)	● ○
塗装 ※3	下塗及び内面…錆止め塗装 外面上塗…アクリル化アルキド樹脂塗装 7.5BG5/1.5 内外面…塩ビ塗装、エポキシ樹脂塗装、塗装色指定	● ○

※1 温度区分により、内部スキマ HR5 耐熱用軸受 (プーリ、反プーリ側) を使用します。
 ※2 軸封部品としてグランドパッキンが付属となります。又、選定図が異なりますので、ご注意ください。
 ※3 ステンレス材質の部品は、原則無塗装です。
 ※4 屋外設置は対応不可です。
 注) 屋外に設置する場合は風雨などがあたらない場所に設置するか、カバーを設けてください。

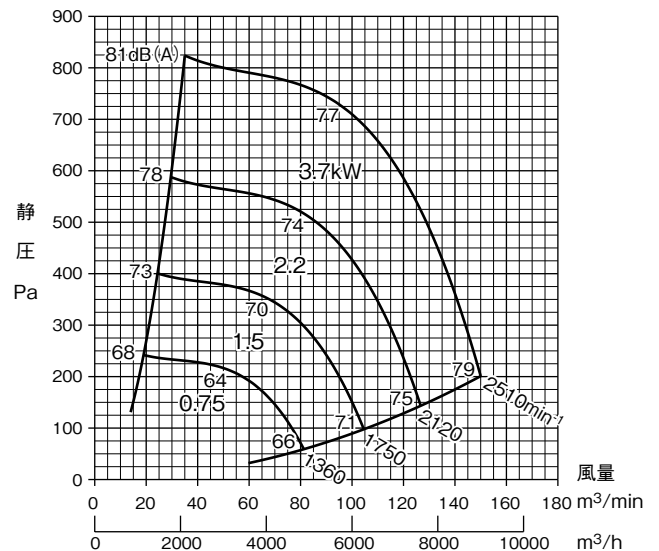
■選定図

※吸込ダクト接続時の性能です。

40



50



■標準付属品

- V プーリおよび V ベルト、屋外ベルトガード…………… 1 式
- 相フランジ…………… 2

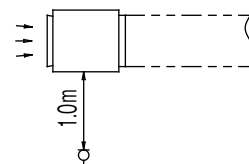
※相フランジは送風機本体に仮固定で出荷いたします。(固定用のボルトは全数付かない場合があります。) 相フランジの固定ボルト全数付を希望される場合は、別途ご用意ください。

■特別付属品

- 防振ベース (天吊防振型、床置防振型)
- 吸込金網

■騒音測定値

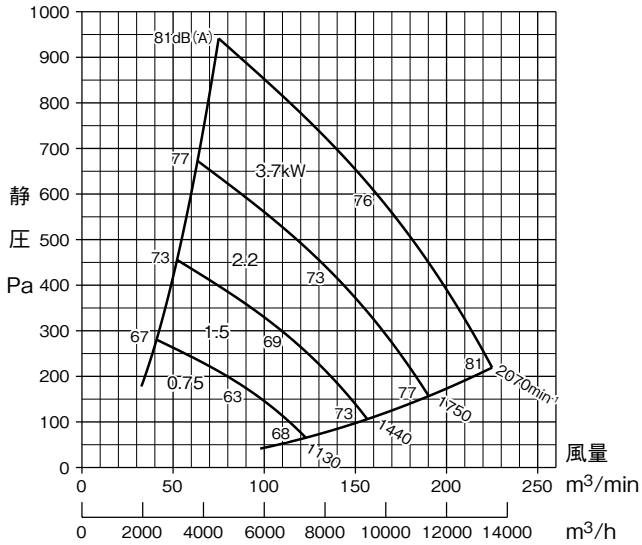
●選定図上の騒音値は下図の状態と本体より 1.0m 離れた周辺騒音値 dB (A) です。



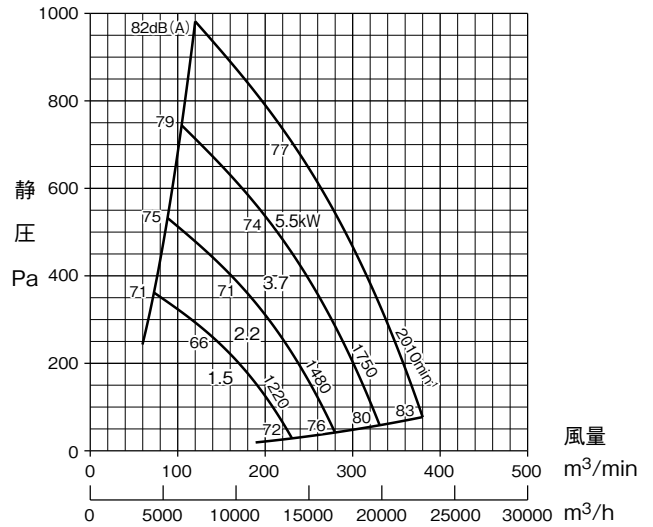
選定図

※吸込ダクト接続時の性能です。

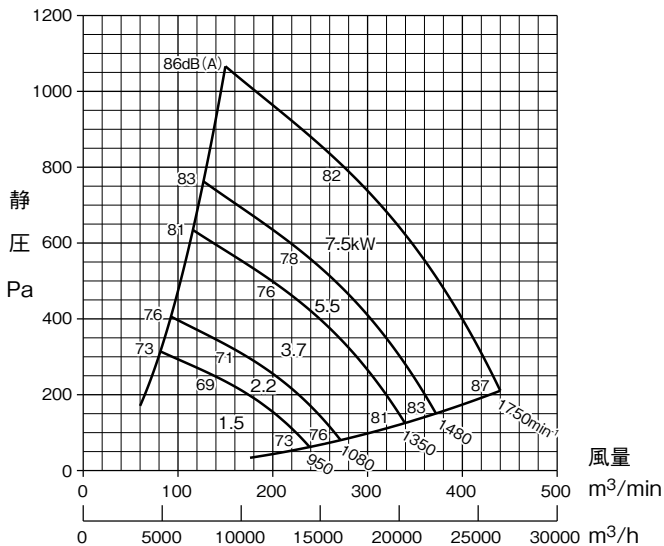
60



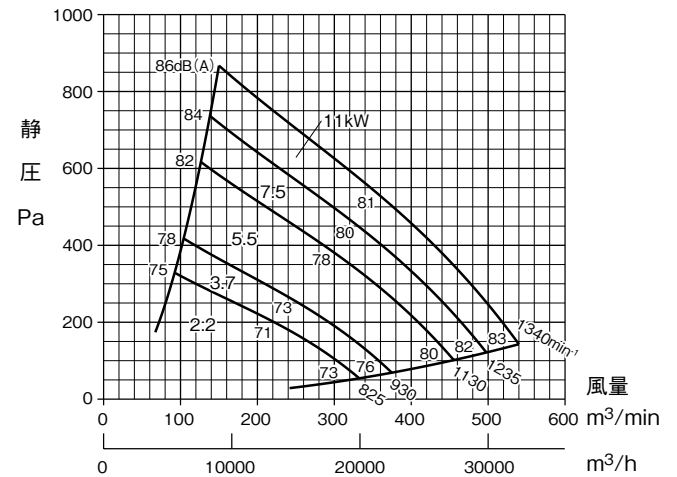
70



80



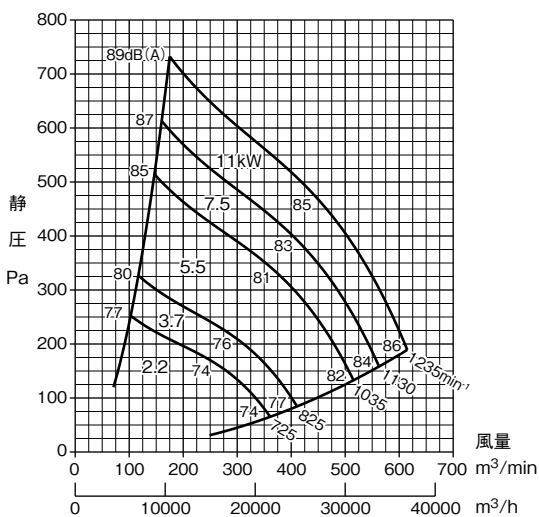
90



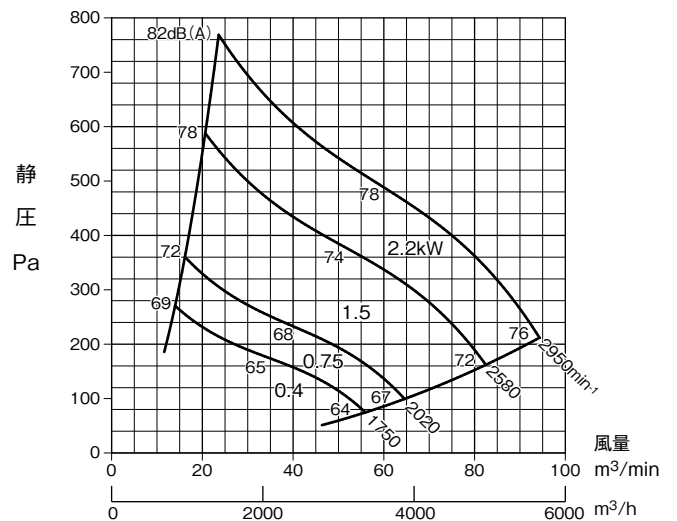
選定図 (内部密閉型)

※吸込ダクト接続時の性能です。

100



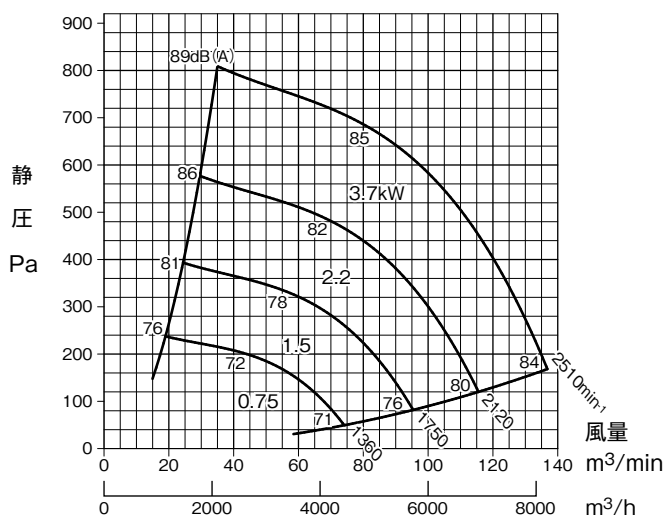
40



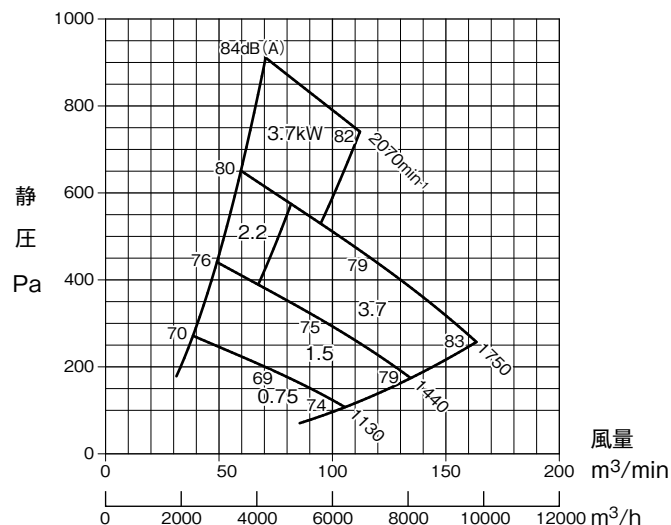
■選定図 (内部密閉型)

※吸込ダクト接続時の性能です。

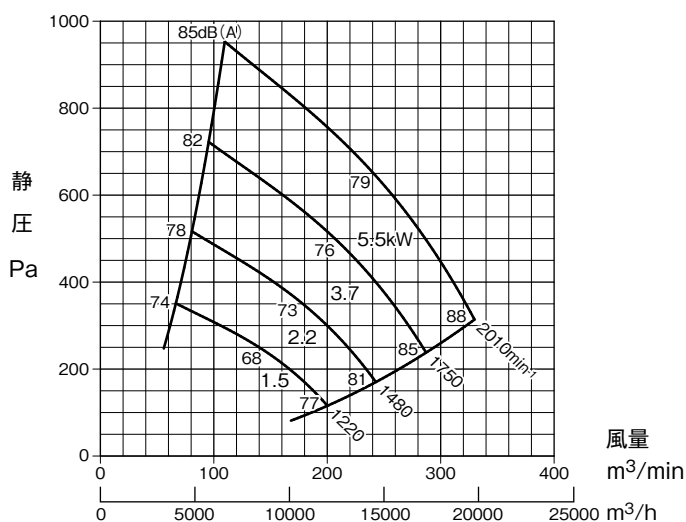
50



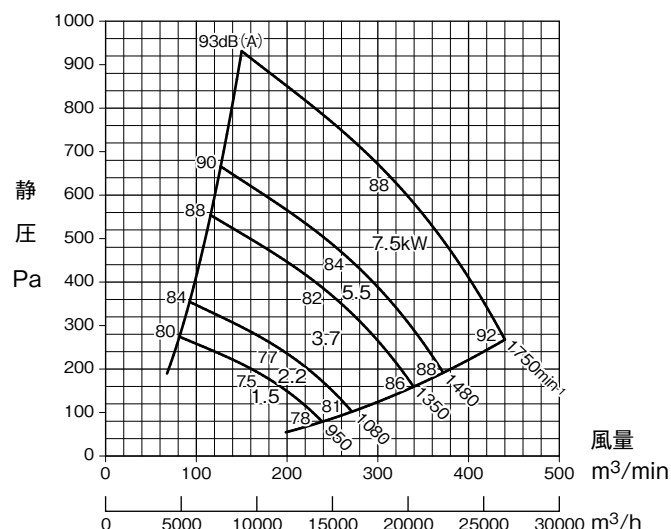
60



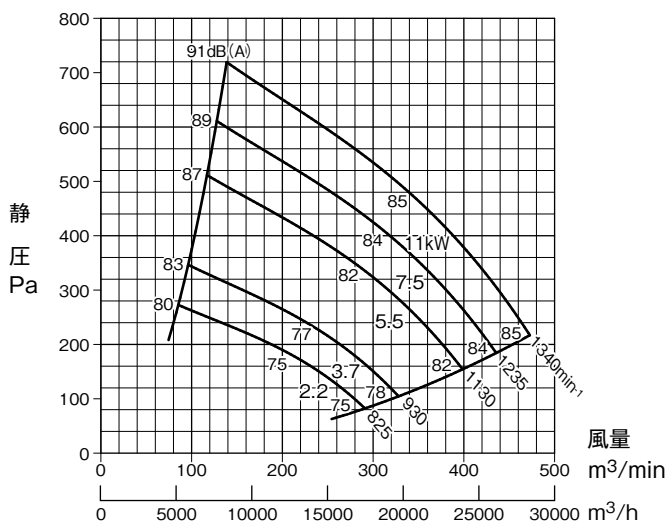
70



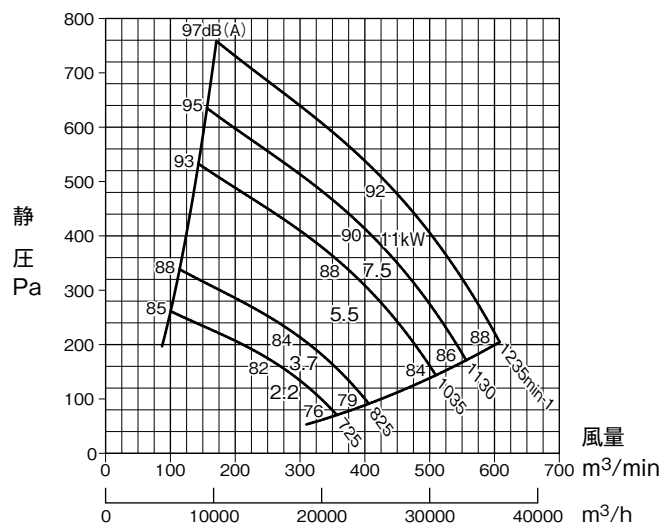
80



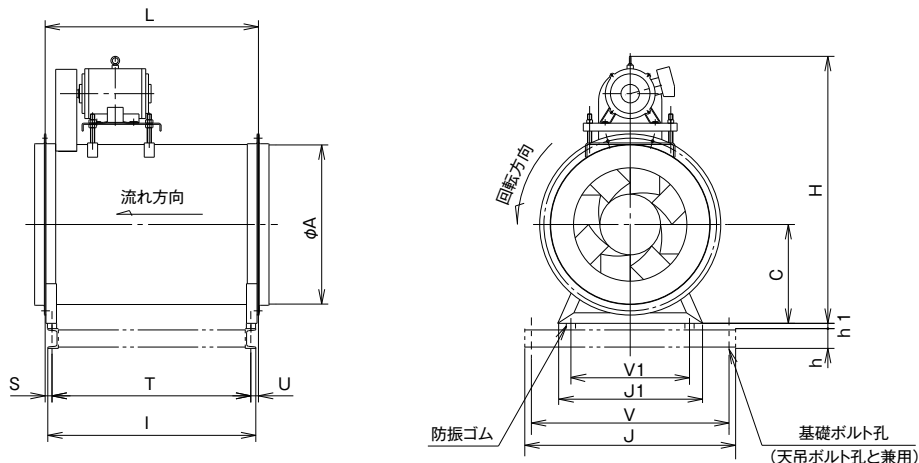
90



100



■外形寸法図



- 標準品は脚付までとします。
- 二点鎖線は床置防振型・天吊防振型の場合です。

■寸法表

(単位: mm)

型式	本 体				取付脚・ベース										ベアリング (2個)	最 高 回転速度 min ⁻¹	電 動 機		概算質量(Mなし)kg		
	A	C	H	L	I	J	J1	S	T	U	V	V1	h	h1			基 礎 ボルト孔	出力 kW	極数 P	標準	防振型
ALF-ⅡP-40(-e)	400	266	750	575	555	580	350	26	520	29	530	250	75	18	4×φ15	UCP 205	3060	0.4~2.2	4	55	70
ALF-ⅡP-50-e	500	315	900	640	620	680	450	26	585	29	630	350	75	18	4×φ15	UCP 206	2510	0.75~3.7	4	75	95
ALF-ⅡP-60-e	600	375	1000	810	790	800	550	26	755	29	750	450	75	18	4×φ15	UCP 207	2070	0.75~3.7	4	100	120
ALF-ⅡP-70-e	700	433	1110	910	895	900	600	23	860	27	850	500	75	18	4×φ15	UCP 208	2110	1.5~7.5	4	150	175
ALF-ⅡP-80-e	800	495	1300	1000	980	1000	650	28	940	32	950	530	100	27	4×φ19	UCP 210	1750	1.5~7.5	4	200	235
ALF-ⅡP-90-e	900	540	1400	1130	1100	1120	750	32	1060	38	1070	620	100	27	4×φ19	UCP 212	1450	2.2~11	4	250	290
ALF-ⅡP-100-e	1000	590	1500	1225	1195	1220	830	32	1155	38	1170	690	100	27	4×φ19	UCP 213	1280	2.2~11	4	300	345

■相フランジ寸法図

吸込相フランジ

図1

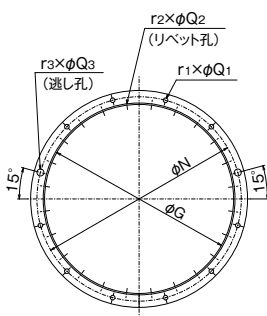
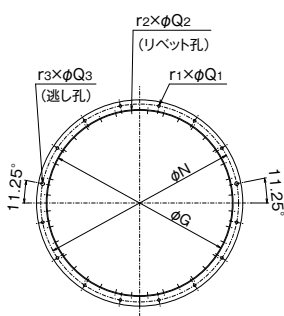


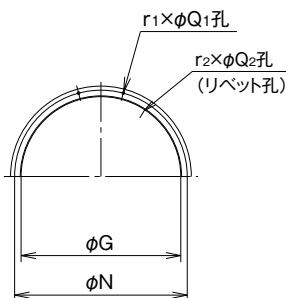
図2



(単位: mm)

呼称径	G	N	r1×Q1	r2×Q2 (リベット孔)	r3×Q3 (逃し孔)	鋼材サイズ	図番号
40	407	440	10×10	24×4.9	2×15	L30×30×3	1
50	505	540	10×10	28×4.9	2×14	L30×30×3	
60	607	655	10×10	32×4.9	2×14	L40×40×3	
70	707	755	14×10	36×4.9	2×14	L40×40×3	2
80	807	850	14×15	40×4.9	2×25	L40×40×3	
90	907	960	14×15	48×4.9	2×25	L50×50×4	
100	1008	1060	14×15	52×4.9	2×25	L50×50×4	

吐出相フランジ

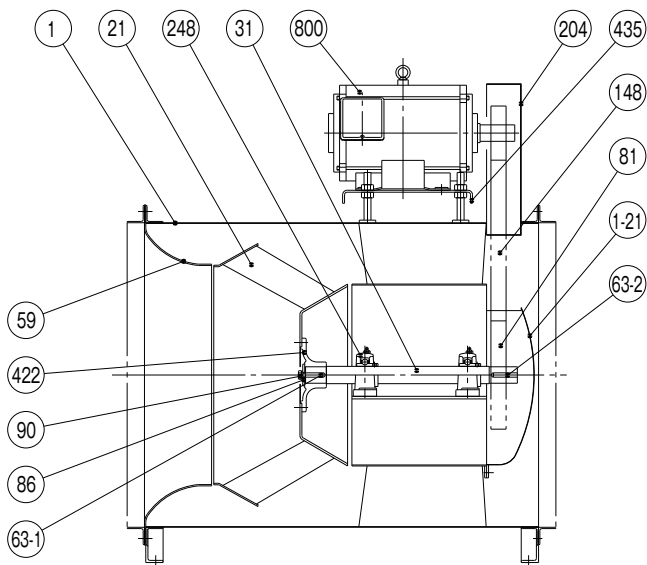


(単位: mm)

呼称径	G	N	r1×Q1	r2×Q2 (リベット孔)	鋼材サイズ
40	407	440	12×10	28×4.9	L30×30×3
50	505	540	12×10	28×4.9	L30×30×3
60	607	655	12×10	32×4.9	L40×40×3
70	707	755	16×10	36×4.9	L40×40×3
80	807	850	16×15	40×4.9	L40×40×3
90	907	960	16×15	48×4.9	L50×50×4
100	1008	1060	16×15	52×4.9	L50×50×4

■内部構造図例

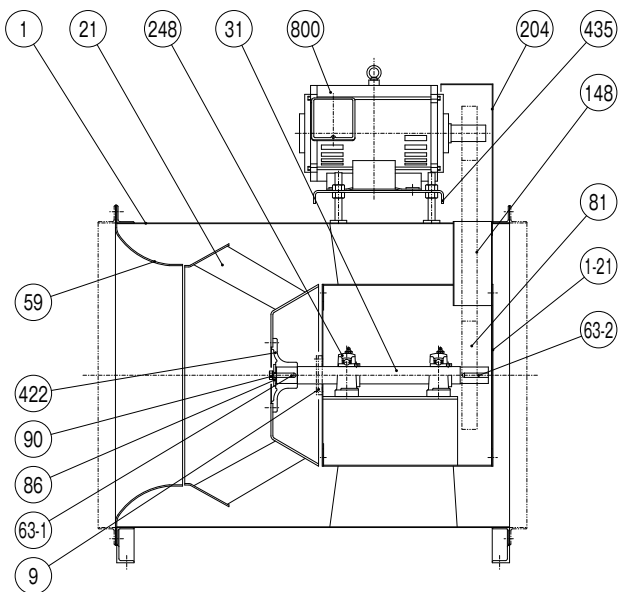
●標準型



符号	部品名	材質	数量
1	ケーシング	SPHC・SS400	1
1-21	エンドカバー	SPCC	1
21	羽根車	SPHC	1
422	羽根車ハブ	FC200	1
63-1	羽根車キー	S45C	1
86	羽根車押え座金	SS400	1
90	羽根車押えボルト	SWCH	1
31	主軸	S45C	1
59	吸込口	SPHC	1
81	Vプーリ	FC200	1組
63-2	Vプーリキー	S45C	1
148	Vベルト	—	1組
204	Vベルトガード	SPHC・SS400	1
435	電動機台板	SPHC	1
800	電動機	—	1
248	軸受	—	2

■内部構造図例

●内部密閉型



符号	部品名	材質	数量
1	ケーシング	SPHC・SS400	1
1-21	エンドカバー	SPCC	1
21	羽根車	SPHC・SS400	1
422	羽根車ハブ	FC200	1
63-1	羽根車キー	S45C	1
86	羽根車押え座金	SS400	1
90	羽根車押えボルト	SWCH	1
31	主軸	S45C	1
59	吸込口	SPHC	1
63-2	Vプーリキー	S45C	1
81	Vプーリ	FC200	1組
148	Vベルト	—	1組
204	Vベルトガード	SPHC・SS400	1
435	電動機台板	SPHC	1
800	電動機	—	1
9	軸封	SS400	1
248	軸受	—	2

MEMO

A series of horizontal dashed lines for writing, spanning the width of the page.



テラル株式会社

本社 広島県福山市御幸町森脇230 〒720-0003 TEL.084-955-1111 FAX.084-955-5777
 東京支社 東京都文京区後楽2丁目3-27 テラル後楽ビル 〒112-0004
www.teral.net

東京支社

東京産業システム課 東京都文京区後楽2丁目3-27 テラル後楽ビル 〒112-0004 TEL.03-3818-8101 FAX.03-3818-6798
 東京環境システム1課 TEL.03-3818-7800 FAX.03-3818-5031
 東京環境システム2課 TEL.03-3818-7766 FAX.03-3818-5031
 東京環境システム3課 TEL.03-3818-7800 FAX.03-3818-5031
 東京施工管理課 TEL.03-3818-7764 FAX.03-5684-0218
 東京開発課 TEL.03-3818-6846 FAX.03-3818-5031
 ソリューション技術1課 TEL.03-6891-7800 FAX.03-3818-5031
 ソリューション技術2課 TEL.03-6891-7800 FAX.03-3818-5031
 ソリューション技術3課 TEL.03-6891-7800 FAX.03-3818-5031

東北支店

仙台営業所 仙台市宮城野区銀杏町39-25 〒983-0047 TEL.022-232-0115 FAX.022-238-9248
 札幌営業所 札幌市中央区北11条西23丁目1-3 〒060-0011 TEL.011-644-2501 FAX.011-631-8998
 郡山営業所 郡山市島1丁目13-9 〒963-8034 TEL.024-922-5122 FAX.024-922-4226

北関東支店

大宮営業所 さいたま市見沼区大和田町2-1018-2 〒337-0053 TEL.048-681-7822 FAX.048-681-7082
 新潟営業所 新潟市中央区山二ツ5丁目6-21 〒950-0922 TEL.025-287-5032 FAX.025-287-3719
 長岡営業所 長岡市宮岡3丁目1-21 〒940-2021 TEL.0258-29-1725 FAX.0258-29-2369
 水戸営業所 水戸市白梅4丁目2-16 〒310-0804 TEL.029-224-8904 FAX.029-231-4044
 土浦営業所 土久市ひたち野西4丁目22-3 オーシャンパトロー フロアC 〒300-1206 TEL.029-870-2760 FAX.029-870-2761
 宇都宮営業所 宇都宮市鶴田町3333番地18 〒320-0851 TEL.028-346-3400 FAX.028-346-9432
 前橋営業所 前橋市元総社町84-3 〒371-0846 TEL.027-253-0262 FAX.027-253-0278

東京支店

東京都文京区後楽2丁目3-27 テラル後楽ビル 〒112-0004 TEL.03-3818-6751 FAX.03-3818-6763
 城東営業所 TEL.03-3818-7769 FAX.03-3818-6763
 城西営業所 TEL.03-3818-6752 FAX.03-3818-6763
 アクアシステム関東営業所 TEL.03-5684-0238 FAX.03-5684-0218
 立川営業所 立川市幸町3丁目32-9 〒190-0002 TEL.042-536-2714 FAX.042-538-7080
 千葉営業所 千葉市中央区今井町1493-4 〒260-0815 TEL.043-264-5252 FAX.043-226-7353
 アクアシステム千葉営業所 TEL.043-264-7300 FAX.043-264-7332
 横浜営業所 横浜市神奈川区新浦島1丁目1-25(テックウェイブ100 10F) 〒221-0031 TEL.045-450-5351 FAX.045-450-5352

北陸支店

金沢営業所 金沢市松島2丁目18 〒920-0364 TEL.076-240-0350 FAX.076-240-0357
 富山営業所 富山市田中町2丁目10-24 〒930-0985 TEL.076-433-2151 FAX.076-432-8234
 福井営業所 福井市問屋町3丁目501番地(ウイング八田101号) 〒918-8231 TEL.0776-28-5361 FAX.0776-28-5362

中部支店

名古屋営業所 名古屋市中区伊勢山1-1-19(名古屋急送ビル6F) 〒460-0026 TEL.052-339-0871 FAX.052-339-0895
 名古屋環境システム課 TEL.052-339-0875 FAX.052-339-0895
 名古屋産業システム課 TEL.052-339-0891 FAX.052-339-0895

アクアシステム中部営業所

静岡営業所 静岡市駿河区豊田3丁目2-15 TEL.052-332-6510 FAX.052-332-6513
 沼津営業所 沼津市若菜町3-10 〒422-8027 TEL.054-285-3201 FAX.054-284-1831
 浜松営業所 浜松市東区丸塚町132-1 〒410-0059 TEL.055-923-1377 FAX.055-923-3449
 岐阜営業所 岐阜市六条南3丁目7-11 〒435-0046 TEL.053-463-1701 FAX.053-464-1818
 〒500-8358 TEL.058-271-6651 FAX.058-274-7379

大阪支店

大阪第一営業所 吹田市岸部中5丁目1番1号 〒564-0002 TEL.06-6378-2121 FAX.06-6378-2150
 大阪第二営業所 吹田市岸部中5丁目1番1号 TEL.06-6378-2121 FAX.06-6378-2150
 アクアシステム近畿営業所 TEL.06-6388-5221 FAX.06-6389-4126
 大阪開発チーム TEL.06-6378-2133 FAX.06-6378-2150
 大阪環境システム課 TEL.06-6378-2015 FAX.06-6378-2150
 大阪産業システム課 TEL.06-6378-2007 FAX.06-6378-2150
 ソリューション技術大阪G TEL.06-6378-2001 FAX.06-6378-2150
 南大阪営業所 堺市北区舌島梅町3丁目47-1(グレース中舌島キワ21号室) 〒591-8032 TEL.072-253-4391 FAX.072-253-6966
 滋賀営業所 守山市守山2丁目16-38-103 〒524-0022 TEL.077-583-3666 FAX.077-583-3685
 京都営業所 京都市伏見区竹田中川原町359番地(TMKビル1F) 〒612-8412 TEL.075-647-1550 FAX.075-647-1537
 神戸営業所 神戸市中央区多聞通2丁目4-4(ブックローン神戸ビル7F) 〒650-0015 TEL.078-382-1991 FAX.078-382-1993
 姫路営業所 姫路市栗山町111 〒670-0954 TEL.079-281-5511 FAX.079-281-1487

中国支店

広島営業所 広島市西区三篠町3-12-21(第2ヘルビィ三篠1F) 〒733-0003 TEL.082-537-0660 FAX.082-537-0678
 福山営業所 福山市御幸町森脇337-2 〒720-0003 TEL.084-961-0222 FAX.084-961-0211
 米子営業所 米子市上福原5丁目1-50 〒683-0004 TEL.0859-32-2970 FAX.0859-32-2971
 岡山営業所 岡山市北区上中野2丁目24-14 〒700-0972 TEL.086-241-4221 FAX.086-241-4230

四国支店

高松営業所 高松市東八世町4-5 〒761-8054 TEL.087-867-4040 FAX.087-867-4042
 松山営業所 松山市朝生田町2丁目1-33 〒790-0952 TEL.089-935-4335 FAX.089-935-4331

九州支店

福岡第一営業所 福岡市博多区山王1丁目6-3 〒812-0015 TEL.092-474-7161 FAX.092-474-7167
 福岡第二営業所 TEL.092-474-7161 FAX.092-474-7167
 北九州営業所 北九州小倉北区中井5丁目11-13 〒803-0836 TEL.093-571-5731 FAX.093-591-0192
 久留米営業所 久留米市山ノ内1丁目4-24 〒839-0814 TEL.0942-88-5825 FAX.0942-88-5823
 大分営業所 大分市仲西町1丁目10-15 〒870-0135 TEL.097-551-1857 FAX.097-552-0589
 熊本営業所 熊本市東区上南郡2丁目7番12号 〒861-8010 TEL.096-380-8388 FAX.096-380-1795
 アクアシステム九州営業所 TEL.096-388-6615 FAX.096-388-6616
 長崎営業所 長崎市大橋町7-5(横山ビル1F) 〒852-8134 TEL.095-848-2221 FAX.095-848-5137
 宮崎営業所 宮崎市大字芳土870 〒880-0123 TEL.0985-39-1577 FAX.0985-39-1089
 鹿児島営業所 鹿児島市荒田2丁目59-11 〒890-0054 TEL.099-253-4321 FAX.099-253-4325

●駐在員 盛岡、長野、徳島、高知、山口、沖縄

技術の相談窓口

テラル株式会社 テラル技術相談センター TEL:フリーダイヤル 0120-665720 FAX:フリーダイヤル 0120-665721
 受付時間:平日9時~12時、13時~17時(土、日、祝日並びに弊社規定の休日は除く)



安全に関する ご注意

- ご使用前に「取扱説明書」をよくお読みのうえ、正しくお使いください。
- 電気工事はお買い上げの販売店または専門業者にご相談ください。
配線などの据付け工事に不備があると感電や火災の原因になることがあります。
- 決められた製品仕様以外でのご使用はしないでください。感電・火災・故障の原因になります。

本カタログの内容についての問い合わせは、お近くの販売店、もしくは当社におたずねください。
 本カタログの記載内容は、2015年7月現在のものです。