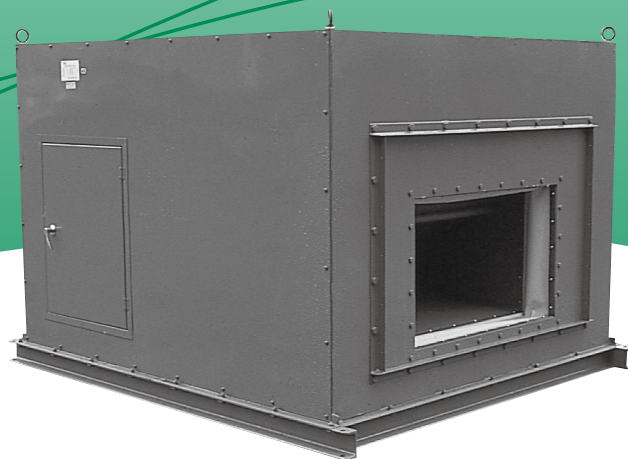


消音ボックス付シロッコファン

TERAL

CLFII-U-RD-e

50Hz



■用途

- ビル、マンション、病院、ホテル、学校、レストラン、保養施設等の給排気、空気調和。工場、倉庫、駐車場、地下街の換気用。

■特長

- ①トッランナー効率（IE3 相当）電動機を搭載した省エネファンです。
- ②大風量の両吸込シロッコファンをコンパクトな消音ボックスに内蔵した低騒音送風機です。
- ③グラスウール内貼りの防音パネルで運転音を遮断し、防振ゴムで振動を緩和しております。
- ④直線方向の空気の流れで、角形構造のため、据え付け容易で天吊り、床置きいずれにも可能です。

■型式説明

CLFII-U - No.2 - BH - L - RD - e

① ② ③ ④ ⑤ ⑥

- ①消音ボックス入りシロッコファン
- ②番手
- ③吐出方向（下部水平）
- ④回転方向・左（ブーリ側より見て）
- ⑤伝動方法
- ⑥電動機効率 e：トッランナー効率（IE3 相当）

■標準仕様

取扱気体	空気 0~40℃
構造	羽根車…多翼（シロッコ）
	軸受…ビロー型ユニット
材質	ケーシング…SS400
	羽根車…SS400
	主軸…S45C
	消音ボックス…SPHC 内面グラスウール
設置場所	屋内
設置方法	床置、天吊
電動機	種類…全閉外扇屋内形
	電源…三相・200V
塗装	下塗及び内面…錆止めペイント
	外面上塗…アクリル化アルキド塗装 7.5BG5/1.5

■標準付属品

相フランジ …………… 2

※相フランジは送風機本体に仮固定で出荷いたします。（固定用のボルトは全数付かない場合があります。）
相フランジの固定ボルト全数付を希望される場合は、別途ご用命ください。



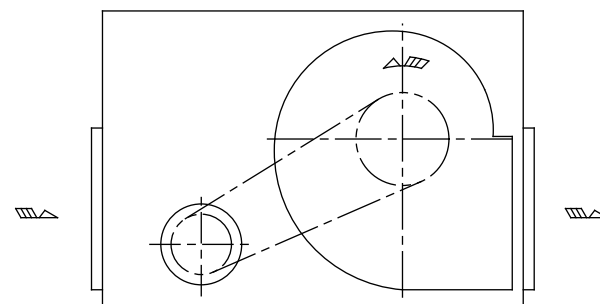
※写真は代表例で、実際の機器とは一部異なる場合がありますのでご了承ください。

■特殊仕様

電動機変更	異電圧
設置場所変更	屋外

■吐出回転方向

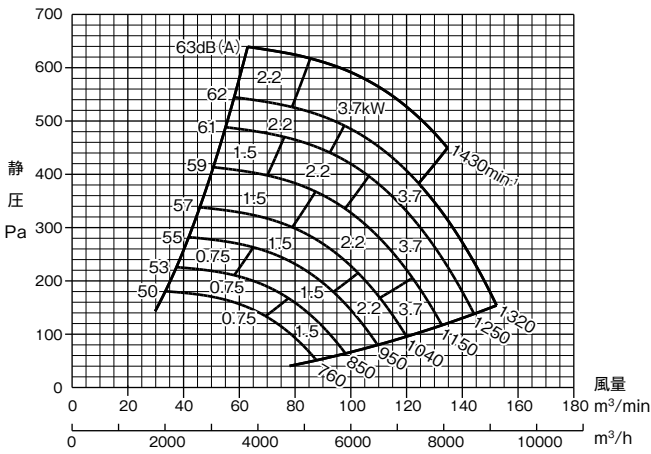
●BH-L



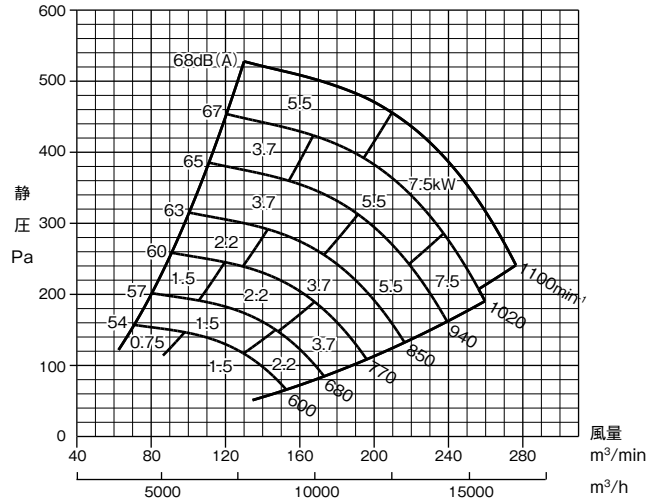
※標準として、BH-R、TH-L、TH-Rも製作いたします。

■選定図

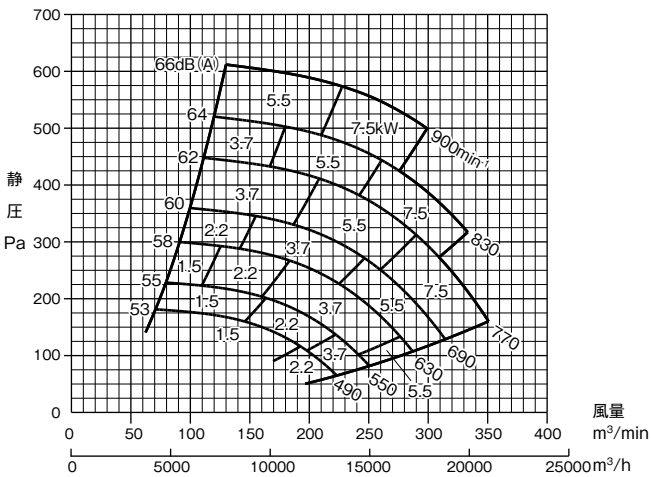
No.2



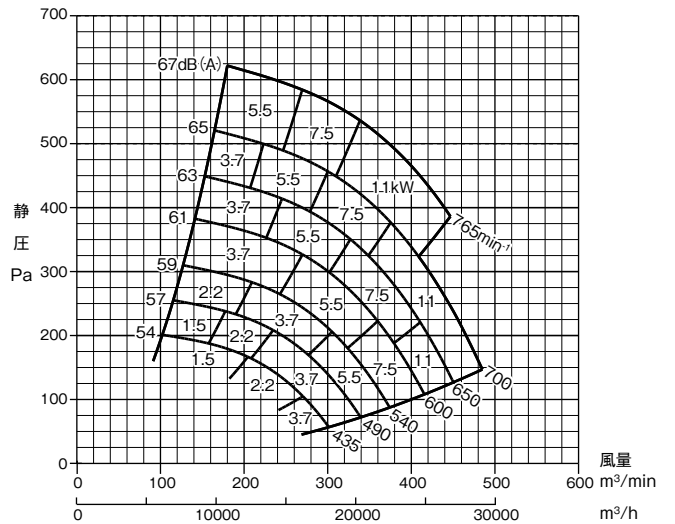
No.2½



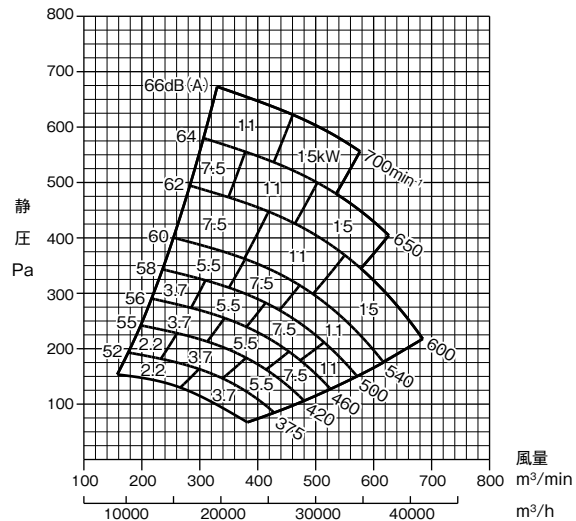
No.3



No.3½

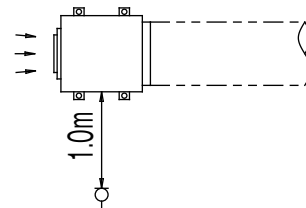


No.4

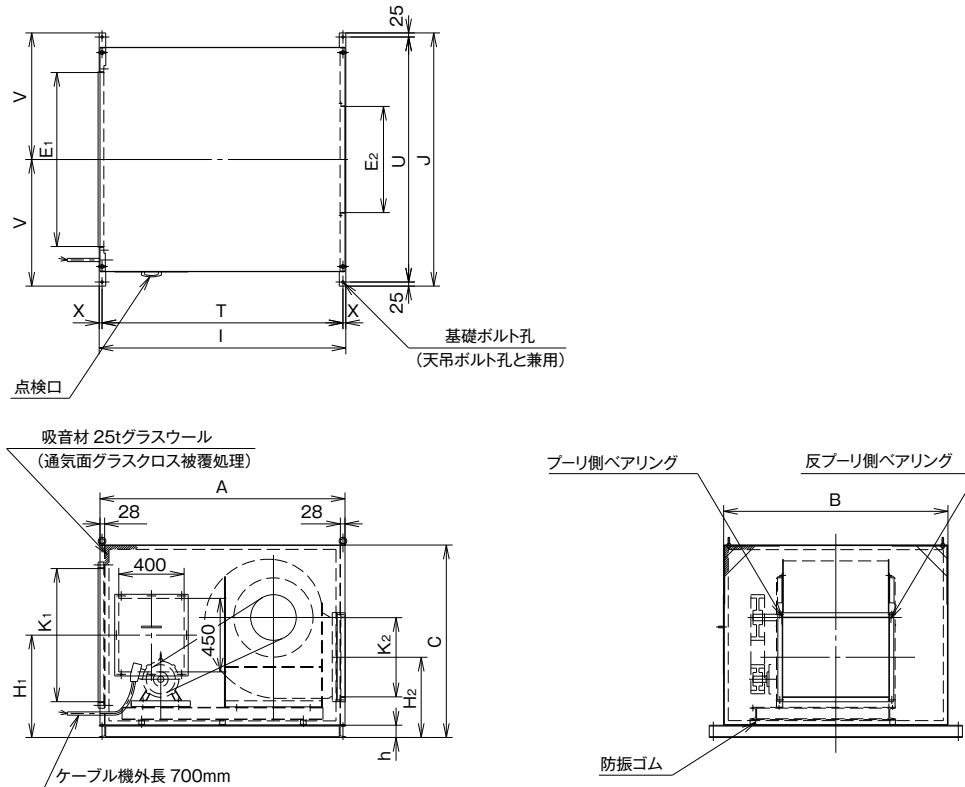


■騒音測定値

選定図上の騒音値は下図の状態では本体より1.0m離れた周辺騒音 dB(A) で最高効率点での数値です。



■外形寸法図（No.2~3）



■寸法表

(単位：mm)

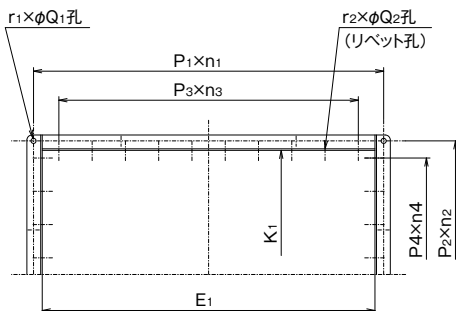
記号 番手	本体												基礎 ボルト孔	最高回転速度 min ⁻¹	電動機出力 kW	概算質量 (Mなし)kg
	A	B	C	H ₁	H ₂	I	J	T	U	V	X	h				
2	1150	953	848	457	384	1150	1100	1125	1050	550	12.5	65	4×φ12	1430	0.75~3.7	180
2½	1300	1153	1028	552	434	1310	1300	1275	1250	650	17.5	75	4×φ15	1130	0.75~7.5	250
3	1500	1373	1178	627	491	1510	1550	1475	1500	775	17.5	75	4×φ15	920	1.5~7.5	380

※ベアリング番号については、お問合せください。

■相フランジ寸法図

吸込相フランジ

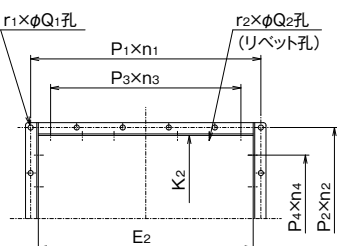
(単位：mm)



No.	E ₁	K ₁	P ₁ × n ₁	P ₂ × n ₂	P ₃ × n ₃ (リベットピッチ)	P ₄ × n ₄ (リベットピッチ)	r ₁ × Q ₁	r ₂ × Q ₂ (リベット孔)	鋼材サイズ
2	650	485	171×4	174×3	65×9	65×7	14×10	36×4.9	L30×30×3
2½	850	650	179×5	174×4	61×13	61×10	18×10	50×4.9	L40×40×5
3	1065	815	185×6	172×5	60×17	60×13	22×12	64×4.9	L40×40×5

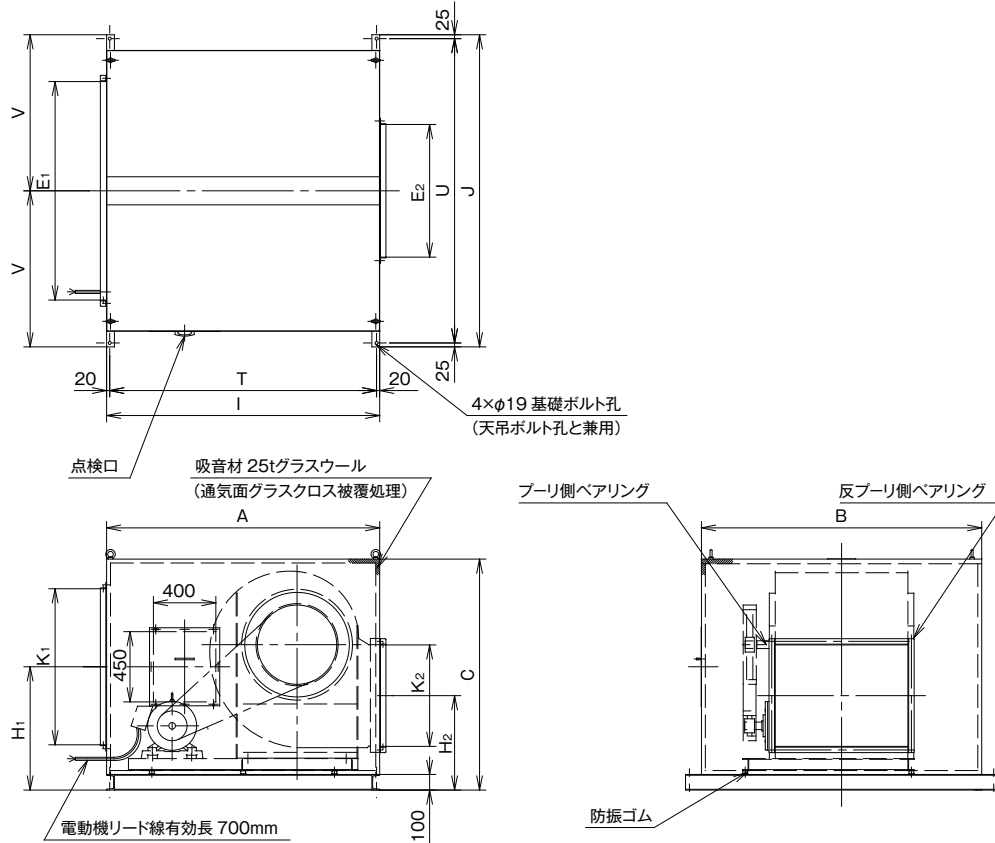
吐出相フランジ

(単位：mm)



No.	E ₂	K ₂	P ₁ × n ₁	P ₂ × n ₂	P ₃ × n ₃ (リベットピッチ)	P ₄ × n ₄ (リベットピッチ)	r ₁ × Q ₁	r ₂ × Q ₂ (リベット孔)	鋼材サイズ
2	420	325	90×5	89×4	62×6	62×4	18×10	24×4.9	L25×25×3
2½	540	405	95×6	87×5	60×8	60×6	22×10	32×4.9	L25×25×3
3	650	485	98×7	87×6	65×9	65×7	26×12	36×4.9	L30×30×3

■外形寸法図 (No.3½~4)



■寸法表

(単位: mm)

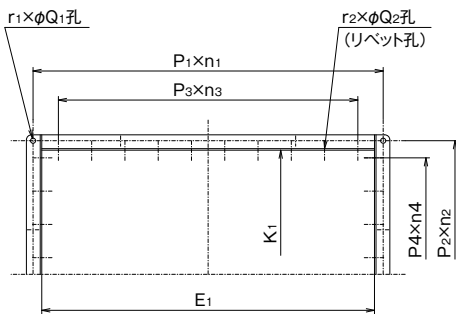
記号 番手	本 体										最高回転速度 min ⁻¹	電動機出力 kW	概算質量 (Mなし)kg
	A	B	C	H ₁	H ₂	I	J	T	U	V			
3½	1600	1600	1350	725	570	1600	1800	1560	1750	900	780	1.5~11	560
4	1750	1800	1480	790	605	1750	2000	1710	1950	1000	730	2.2~15	720

※ベアリング番号については、お問い合わせください。

■相フランジ寸法図

吸込相フランジ

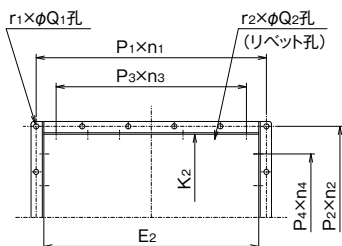
(単位: mm)



No.	E ₁	K ₁	P ₁ × n ₁	P ₂ × n ₂	P ₃ × n ₃ (リベット孔ピッチ)	P ₄ × n ₄ (リベット孔ピッチ)	r ₁ × Q ₁	r ₂ × Q ₂ (リベット孔)	鋼材サイズ
3½	1200	900	207×6	189×5	61×19	61×14	22×15	70×4.9	L40×40×5
4	1400	1000	206×7	210×5	62×15	62×15	24×15	78×4.9	L40×40×5

吐出相フランジ

(単位: mm)



No.	E ₂	K ₂	P ₁ × n ₁	P ₂ × n ₂	P ₃ × n ₃ (リベット孔ピッチ)	P ₄ × n ₄ (リベット孔ピッチ)	r ₁ × Q ₁	r ₂ × Q ₂ (リベット孔)	鋼材サイズ
3½	755	570	99 × 8	75.5×8	65×11	65× 8	32×12	42×4.9	L30×30×3
4	850	650	89.5×10	87 ×8	60×13	60×10	36×12	50×4.9	L40×40×5

MEMO

A series of horizontal dashed lines for writing, spanning the width of the page.

MEMO

A series of horizontal dashed lines for writing.

TERAL

テラル株式会社

本社 広島県福山市御幸町森脇230 〒720-0003 TEL.084-955-1111 FAX.084-955-5777
東京支社 東京都文京区後楽2丁目3-27 テラル後楽ビル 〒112-0004
www.teral.net

東京支社

東京産業システム課 東京都文京区後楽2丁目3-27 テラル後楽ビル 〒112-0004 TEL.03-3818-8101 FAX.03-3818-6798
東京環境システム1課 TEL.03-3818-7800 FAX.03-3818-5031
東京環境システム2課 TEL.03-3818-7766 FAX.03-3818-5031
東京環境システム3課 TEL.03-3818-7800 FAX.03-3818-5031
東京施工管理課 TEL.03-3818-7764 FAX.03-5684-0218
東京開発課 TEL.03-3818-6846 FAX.03-3818-5031
ソリューション技術1課 TEL.03-6891-7800 FAX.03-3818-5031
ソリューション技術2課 TEL.03-6891-7800 FAX.03-3818-5031
ソリューション技術3課 TEL.03-6891-7800 FAX.03-3818-5031

東北支店

仙台営業所 仙台市宮城野区銀杏町39-25 〒983-0047 TEL.022-232-0115 FAX.022-238-9248
札幌営業所 札幌市中央区北11条西23丁目1-3 〒060-0011 TEL.011-644-2501 FAX.011-631-8998
郡山営業所 郡山市島1丁目13-9 〒963-8034 TEL.024-922-5122 FAX.024-922-4226

北関東支店

大宮営業所 さいたま市見沼区大和田町2-1018-2 〒337-0053 TEL.048-681-7822 FAX.048-681-7082
新潟営業所 新潟市中央区山二ツ5丁目6-21 〒950-0922 TEL.025-287-5032 FAX.025-287-3719
長岡営業所 長岡市宮岡3丁目1-21 〒940-2021 TEL.0258-29-1725 FAX.0258-29-2369
水戸営業所 水戸市白梅4丁目2-16 〒310-0804 TEL.029-224-8904 FAX.029-231-4044
土浦営業所 土久市ひたち野西4丁目22-3 オアションパトロー フロアC 〒300-1206 TEL.029-870-2760 FAX.029-870-2761
宇都宮営業所 宇都宮市鶴田町3333番地18 〒320-0851 TEL.028-346-3400 FAX.028-346-9432
前橋営業所 前橋市元総社町84-3 〒371-0846 TEL.027-253-0262 FAX.027-253-0278

東京支店

東京都文京区後楽2丁目3-27 テラル後楽ビル 〒112-0004 TEL.03-3818-6751 FAX.03-3818-6763
城東営業所 TEL.03-3818-7769 FAX.03-3818-6763
城西営業所 TEL.03-3818-6752 FAX.03-3818-6763
アクアシステム関東営業所 TEL.03-5684-0238 FAX.03-5684-0218
立川営業所 立川市幸町3丁目32-9 〒190-0002 TEL.042-536-2714 FAX.042-538-7080
千葉営業所 千葉市中央区今井町1493-4 〒260-0815 TEL.043-264-5252 FAX.043-226-7353
アクアシステム千葉営業所 TEL.043-264-7300 FAX.043-264-7332
横浜営業所 横浜市神奈川区新浦島1丁目1-25(テックウェイブ100 10F) 〒221-0031 TEL.045-450-5351 FAX.045-450-5352

北陸支店

金沢営業所 金沢市松島2丁目18 〒920-0364 TEL.076-240-0350 FAX.076-240-0357
富山営業所 富山市田中町2丁目10-24 〒930-0985 TEL.076-433-2151 FAX.076-432-8234
福井営業所 福井市問屋町3丁目501番地(ウイング八田101号) 〒918-8231 TEL.0776-28-5361 FAX.0776-28-5362

中部支店

名古屋営業所 名古屋市中区伊勢山1-1-19(名古屋急送ビル6F) 〒460-0026 TEL.052-339-0871 FAX.052-339-0895
名古屋環境システム課 TEL.052-339-0875 FAX.052-339-0895
名古屋産業システム課 TEL.052-339-0891 FAX.052-339-0895

アクアシステム中部営業所

静岡営業所 静岡市駿河区豊田3丁目2-15 TEL.052-332-6510 FAX.052-332-6513
沼津営業所 沼津市若菜町3-10 〒422-8027 TEL.054-285-3201 FAX.054-284-1831
浜松営業所 浜松市東区丸塚町132-1 〒410-0059 TEL.055-923-1377 FAX.055-923-3449
岐阜営業所 岐阜市六条南3丁目7-11 〒435-0046 TEL.053-463-1701 FAX.053-464-1818
〒500-8358 TEL.058-271-6651 FAX.058-274-7379

大阪支店

大阪第一営業所 吹田市岸部中5丁目1番1号 〒564-0002 TEL.06-6378-2121 FAX.06-6378-2150
大阪第二営業所 吹田市岸部中5丁目1番1号 TEL.06-6378-2121 FAX.06-6378-2150
アクアシステム近畿営業所 TEL.06-6388-5221 FAX.06-6389-4126
大阪開発チーム TEL.06-6378-2133 FAX.06-6378-2150
大阪環境システム課 TEL.06-6378-2015 FAX.06-6378-2150
大阪産業システム課 TEL.06-6378-2007 FAX.06-6378-2150
ソリューション技術大阪G TEL.06-6378-2001 FAX.06-6378-2150
南大阪営業所 堺市北区舌島梅町3丁目47-1(グレース中舌島キワ2A号室) 〒591-8032 TEL.072-253-4391 FAX.072-253-6966
滋賀営業所 守山市守山2丁目16-38-103 〒524-0022 TEL.077-583-3666 FAX.077-583-3685
京都営業所 京都市伏見区竹田中川原町359番地(TMKビル1F) 〒612-8412 TEL.075-647-1550 FAX.075-647-1537
神戸営業所 神戸市中央区多聞通2丁目4-4(ブックローン神戸ビル7F) 〒650-0015 TEL.078-382-1991 FAX.078-382-1993
姫路営業所 姫路市栗山町111 〒670-0954 TEL.079-281-5511 FAX.079-281-1487

中国支店

広島営業所 広島市西区三篠町3-12-21(第2ヘルビィ三篠1F) 〒733-0003 TEL.082-537-0660 FAX.082-537-0678
福山営業所 福山市御幸町森脇337-2 〒720-0003 TEL.084-961-0222 FAX.084-961-0211
米子営業所 米子市上福原5丁目1-50 〒683-0004 TEL.0859-32-2970 FAX.0859-32-2971
岡山営業所 岡山市北区上中野2丁目24-14 〒700-0972 TEL.086-241-4221 FAX.086-241-4230

四国支店

高松営業所 高松市東八世町4-5 〒761-8054 TEL.087-867-4040 FAX.087-867-4042
松山営業所 松山市朝生田町2丁目1-33 〒790-0952 TEL.089-935-4335 FAX.089-935-4331

九州支店

福岡第一営業所 福岡市博多区山王1丁目6-3 〒812-0015 TEL.092-474-7161 FAX.092-474-7167
福岡第二営業所 福岡市博多区山王1丁目6-3 TEL.092-474-7161 FAX.092-474-7167
北九州営業所 北九州小倉北区中井5丁目11-13 〒803-0836 TEL.093-571-5731 FAX.093-591-0192
久留米営業所 久留米市山ノ内1丁目4-24 〒839-0814 TEL.0942-88-5825 FAX.0942-88-5823
大分営業所 大分市仲西町1丁目10-15 〒870-0135 TEL.097-551-1857 FAX.097-552-0589
熊本営業所 熊本市東区上南郡2丁目7番12号 〒861-8010 TEL.096-380-8388 FAX.096-380-1795
アクアシステム九州営業所 TEL.096-388-6615 FAX.096-388-6616
長崎営業所 長崎市大橋町7-5(横山ビル1F) 〒852-8134 TEL.095-848-2221 FAX.095-848-5137
宮崎営業所 宮崎市大字芳土870 〒880-0123 TEL.0985-39-1577 FAX.0985-39-1089
鹿児島営業所 鹿児島市荒田2丁目59-11 〒890-0054 TEL.099-253-4321 FAX.099-253-4325

●駐在員 盛岡、長野、徳島、高知、山口、沖縄

技術の相談窓口

テラル株式会社 テラル技術相談センター TEL:フリーダイヤル 0120-665720 FAX:フリーダイヤル 0120-665721
受付時間:平日9時~12時、13時~17時(土、日、祝日並びに弊社規定の休日は除く)



安全に関する ご注意

- ご使用前に「取扱説明書」をよくお読みのうえ、正しくお使いください。
- 電気工事はお買い上げの販売店または専門業者にご相談ください。
配線などの据付け工事に不備があると感電や火災の原因になることがあります。
- 決められた製品仕様以外でのご使用はしないでください。感電・火災・故障の原因になります。

本カタログの内容についての問い合わせは、お近くの販売店、もしくは当社におたずねください。
本カタログの記載内容は、2015年7月現在のものです。

Yes, We use Recycle Paper. 再生紙を使用しています。

CAT5-F-CLF2URDe-00-A