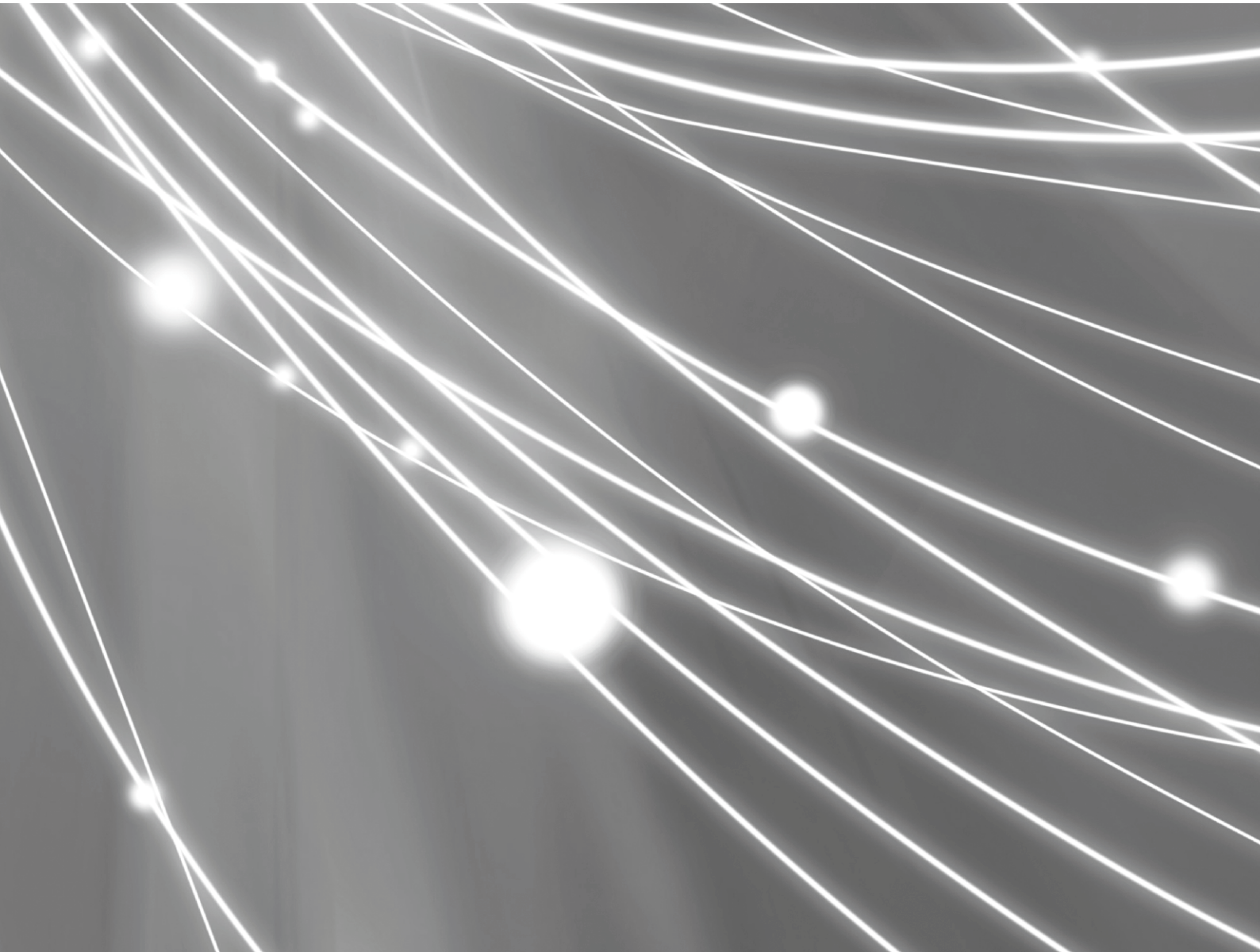


ミニシロッコファン

BE/BF

TERAL

50Hz



■用途

- ・設備用に…
ビル・マンション・地下街・工場・住宅などの一般換気、空気調和、冷暖房送風給排気。
- ・機器組込用および各種機器の冷却送風用に…
各種冷暖房機器・整流器・変圧器・乾燥機・溶接機・計測器・その他

■特長

- ①丸形フランジ採用で施工性アップ。
吸入口、吐出口が同一径の丸形フランジは標準付属品で、ダクト工事が簡単です。
- ②保守点検がしやすい電動機、羽根脱着可能構造です。
ダクト配管したままで電動機、羽根の取外しが可能。保守点検も容易です。
- ③角枠形状で取付カンタン。
- ④周囲温度は-10℃から+50℃まで使用可能。
(常温においては相対湿度 90%まで使用できます。)

■標準仕様

取扱気体	空気:-10℃~50℃
構造	羽根車…多翼(シロッコ) 軸受…電動機内密封玉軸受
材質	ケーシング…SGCC 羽根車…アルミニウム、SGCC、SPCC
設置場所	床置、天吊り、壁取付
電動機	全閉形 電源…单相・100V、三相・200V
伝動方法	電動機直動



※写真は代表例で、実際の機器とは一部異なる場合がありますのでご了承ください。

■標準付属品

丸フランジ合せ板(吐出口)	
相フランジ(吸込/吐出)	各1

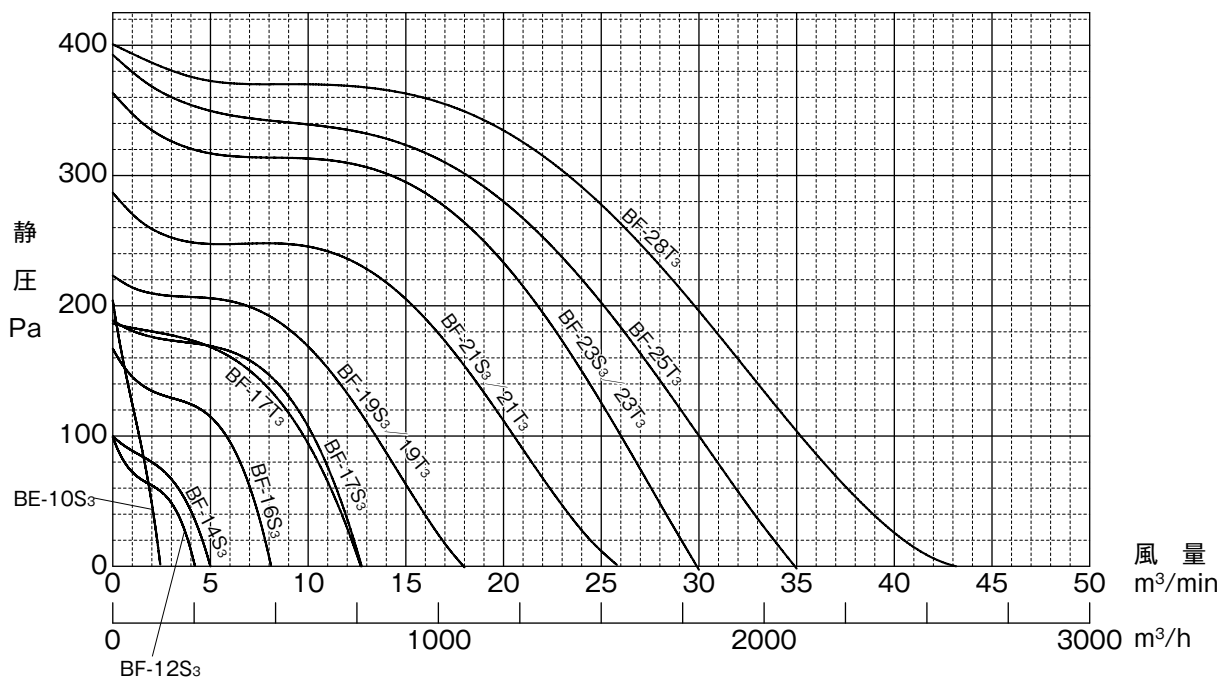
■型式説明

BF - 17 T 3

① ② ③ ④

- ①ミニシロッコファン
(羽根車径9.5cmのみ、BE型)
- ②羽根車径
- ③電源 S: 单相 100V
T: 3相 200V
- ④モデルチェンジ回数

■選定図



■仕様表

型 式	羽根半径 cm・番手	電源 (V)	極数 (P)	公称出力 (W)	静圧 (Pa)	風量 (m³/h)	騒音 (dB)		電流値 (A)	消費電力 (W)	起動電流 (A)	最大負荷電流 (A)
							側面	吸込面				
BE-10S ₃	9.5	単相100	2	10	0	146	32	36	0.15	14	0.17	0.15
BF-12S ₃	12	単相100	4	25	0	252	34.5	39.5	0.22	21	0.43	0.22
BF-14S ₃	12	単相100	4	50	0	300	41	46	0.29	28	0.43	0.3
BF-16S ₃	#1	単相100	4	75	0	486	44.5	49	0.52	51	0.75	0.58
BF-17S ₃	#1¼	単相100	4	100	0	768	44	51	0.86	84	1.26	0.8
BF-17T ₃	#1¼	3相200	4	100	0	768	43.5	50.5	0.29	78	0.58	0.29
BF-19S ₃	#1¼	単相100	4	200	0	1080	51.5	58.5	1.52	142	3.3	1.53
BF-19T ₃	#1¼	3相200	4	200	0	1080	51.5	58.5	0.52	140	1.6	0.54
BF-21S ₃	#1¼	単相100	4	300	0	1548	56.5	63	3.1	290	10.5	3.1
BF-21T ₃	#1¼	3相200	4	300	0	1548	58	64.5	1.4	290	6.6	1.5
BF-23S ₃	#1½	単相100	4	400	0	1800	59	65.5	3.9	390	11.9	4.0
BF-23T ₃	#1½	3相200	4	400	0	1800	59.5	66	1.5	370	6.2	1.5
BF-25T ₃	#1½	3相200	4	550	0	2100	62.5	69	1.8	440	9.6	1.9
BF-28T ₃	#1½	3相200	4	750	0	2600	65	71.5	2.3	650	19.3	2.4

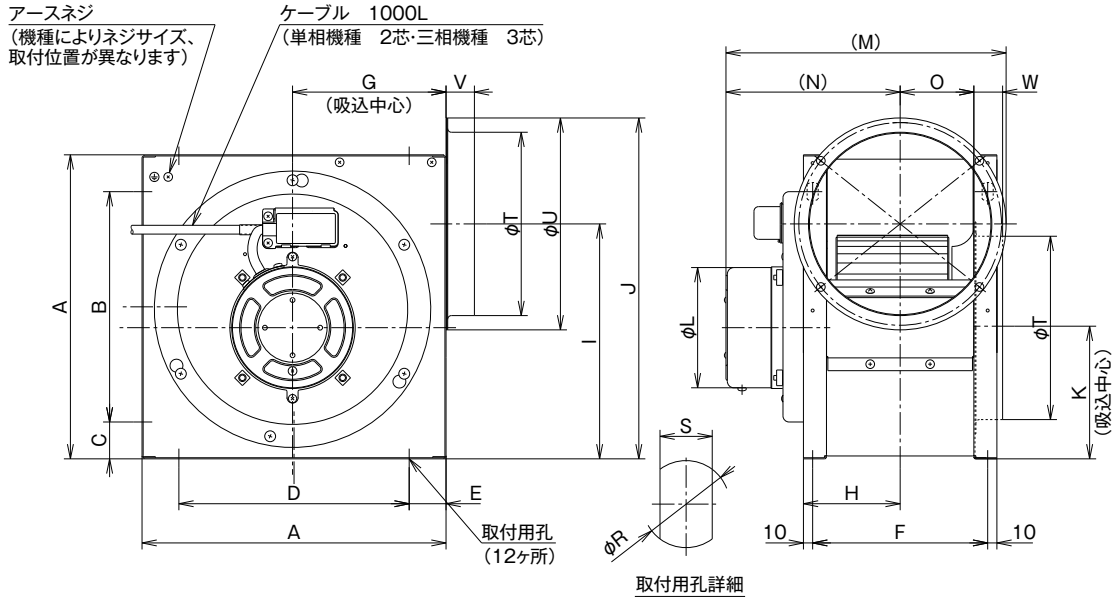
1. 電流値・消費電力・騒音は、静圧0Paの場合フリーエアにて、その他は上表「静圧」点にて測定された値です。

2. 騒音は、1.5m(側面騒音は吐出口後方、吸込騒音は吸込口前方)離れた地点のAスケールの値です。

3. 風量はオリフィスチャンバー法で測定した値です。

4. 最大負荷電流は過負荷保護装置選定の参考としてください。

■外形寸法図

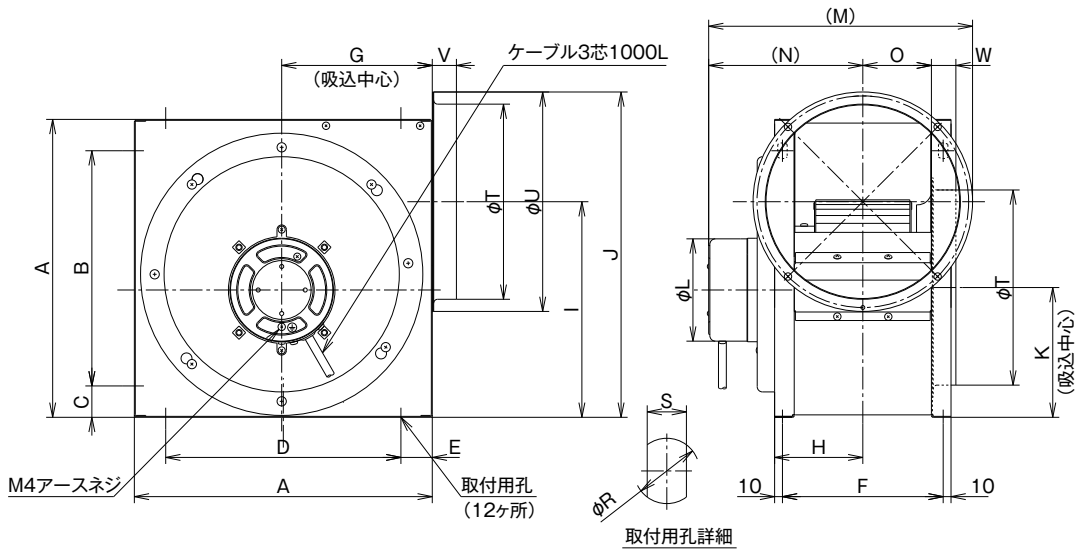


■寸法表

(単位: mm)

型式	A	B	C	D	E	F	G	H	I	J	K	L	M	N	O	R	S	T	U	V	W	概算質量 (kg)
BE-10S ₃	170	140	15	132	19	105	86	62.5	125	191	71	62	182	116	42.5	10	6	100	132	25.8	26.2	2.5
BF-12S ₃	200	170	15	162	19	125	101	72.5	135	225	95	82	224	134	52.5	10	6	149	180	30.8	31.2	3.5
BF-14S ₃	200	170	15	162	19	125	101	72.5	135	225	95	82	224	134	52.5	10	6	149	180	30.8	31.2	3.5
BF-16S ₃	250	190	30	190	30	150	126	85	190	280	108	96	241	151	65	10	6	149	180	30.8	31.2	5
BF-17S ₃	300	240	30	240	30	165	151.5	92.5	215	330	130	97	255	140	70	16	10	199	230	30.8	31.2	7.5
BF-17T ₃	300	240	30	240	30	165	151.5	92.5	215	330	130	97	255	140	70	16	10	199	230	30.8	31.2	7.5
BF-19S ₃	300	240	30	240	30	165	151.5	92.5	215	330	130	—	291	176	70	16	10	199	230	30.8	31.2	10
BF-19T ₃	300	240	30	240	30	165	151.5	92.5	215	330	130	—	291	176	70	16	10	199	230	30.8	31.2	9
BF-21S ₃	330	250	40	250	40	190	167	105	255	370	144	130	304	189	80	20	12	199	230	30.8	31.2	13
BF-21T ₃	330	250	40	250	40	190	167	105	255	370	144	111	301	186	80	20	12	199	230	30.8	31.2	11.5
BF-23S ₃	380	300	40	300	40	205	192	112.5	275	415	165.5	163	342	202	87.5	20	12	249	280	30.8	31.2	19

相フランジは、吸込吐出側共に別梱包での納入となります。



■寸法表

(単位: mm)

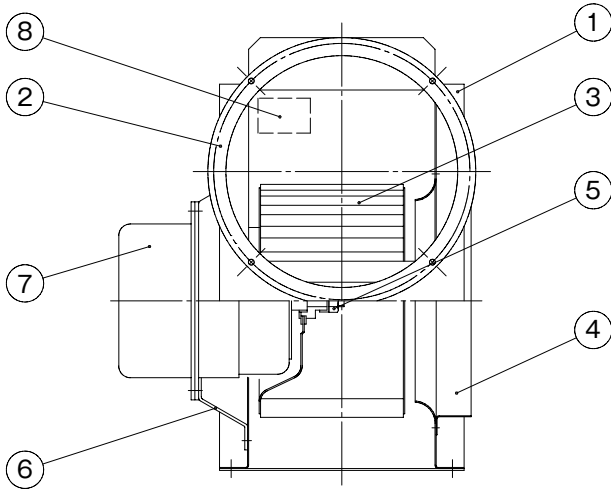
型式	A	B	C	D	E	F	G	H	I	J	K	L	M	N	O	R	S	T	U	V	W	概算質量 (kg)
BF-23T ₃	380	300	40	300	40	205	192	112.5	275	415	165.5	131	340	200	87.5	20	12	249	280	30.8	31.2	15.5
BF-25T ₃	380	300	40	300	40	205	192	112.5	275	415	165.5	131	340	200	87.5	20	12	249	280	30.8	31.2	16.5
BF-28T ₃	395	320	37.5	320	37.5	230	200	125	302	442	171.5	163	335	195	100	20	12	249	280	30.8	31.2	21

相フランジは、吸込吐出側共に別梱包での納入となります。

■材質・塗装仕様

型 式	材 質		塗 装					
	ケーシング	羽根車	ケーシング	羽根車				
BE-10S ₃	SGCC	アルミニウム	ケーシング	ポリエステル粉体塗装	垂鉛鉄板地色			
BF-12S ₃				アルミニウム地色				
BF-14S ₃				アルミニウム地色				
BF-16S ₃		SGCC	垂鉛鉄板地色	ケーシング		ポリエステル粉体塗装		
BF-17S ₃						ポリエステル粉体塗装		
BF-17T ₃						ポリエステル粉体塗装		
BF-19S ₃					ポリエステル粉体塗装			
BF-19T ₃		SPCC	垂鉛鉄板地色	ケーシング	ポリエステル粉体塗装			
BF-21S ₃					カチオン電着塗装	ポリエステル粉体塗装		
BF-21T ₃							カチオン電着塗装	
BF-23S ₃	カチオン電着塗装				ポリエステル粉体塗装			
BF-23T ₃							カチオン電着塗装	
BF-25T ₃								カチオン電着塗装
BF-28T ₃								

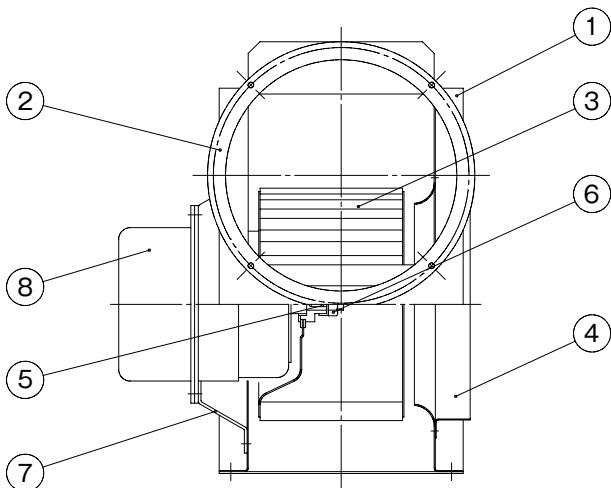
■内部構造図 (BF-16S₃・17S₃・19S₃)



符号	部 品 名	数量	材 質
1	ケーシング	1	SGCC
2	吐出フランジ	1	SGCC
3	羽根車	1	SGCC
4	吸込フランジ	1	SGCC
5	羽根車押えナット	1	SS400
6	電動機台板	1	SGCD
7	電動機	1	
8	コンデンサ	1	

吸込フランジ・吐出フランジは、共に別梱包での納入となります。

■内部構造図 (BF-21T₃・23T₃・25T₃・28T₃)



符号	部 品 名	数量	材 質
1	ケーシング	1	SGCC
2	吐出フランジ	1	SGCC
3	羽根車	1	SPCC
4	吸込フランジ	1	SGCC
5	羽根車キー	1	S45C
6	羽根車押えナット	1	SS400
7	電動機台板	1	SGCD
8	電動機	1	

吸込フランジ・吐出フランジは、共に別梱包での納入となります。



テラル株式会社

本社 広島県福山市御幸町森脇230 〒720-0003 TEL.084-955-1111 FAX.084-955-5777
東京支社 東京都文京区後楽2丁目3-27 テラル後楽ビル 〒112-0004
www.teral.net

東京支社

東京産業システム課 東京都文京区後楽2丁目3-27 テラル後楽ビル 〒112-0004 TEL.03-3818-8101 FAX.03-3818-6798
東京環境システム1課 TEL.03-3818-7800 FAX.03-3818-5031
東京環境システム2課 TEL.03-3818-7766 FAX.03-3818-5031
東京環境システム3課 TEL.03-3818-7800 FAX.03-3818-5031
東京施工管理課 TEL.03-3818-7764 FAX.03-5684-0218
東京開発課 TEL.03-3818-6846 FAX.03-3818-5031
ソリューション技術1課 TEL.03-6891-7800 FAX.03-3818-5031
ソリューション技術2課 TEL.03-6891-7800 FAX.03-3818-5031
ソリューション技術3課 TEL.03-6891-7800 FAX.03-3818-5031

東北支店

仙台営業所 仙台市宮城野区銀杏町39-25 〒983-0047 TEL.022-232-0115 FAX.022-238-9248
札幌営業所 札幌市中央区北11条西23丁目1-3 〒060-0011 TEL.011-644-2501 FAX.011-631-8998
郡山営業所 郡山市島1丁目13-9 〒963-8034 TEL.024-922-5122 FAX.024-922-4226

北関東支店

大宮営業所 さいたま市見沼区大和田町2-1018-2 〒337-0053 TEL.048-681-7822 FAX.048-681-7082
新潟営業所 新潟市中央区山二ツ5丁目6-21 〒950-0922 TEL.025-287-5032 FAX.025-287-3719
長岡営業所 新潟市宮内3丁目1-21 〒940-2021 TEL.0258-29-1725 FAX.0258-29-2369
水戸営業所 水戸市白梅4丁目2-16 〒310-0804 TEL.029-224-8904 FAX.029-231-4044
土浦営業所 土浦市ひたち野西4丁目22-3 オアションパトローフロアC 〒300-1206 TEL.029-870-2760 FAX.029-870-2761
宇都宮営業所 宇都宮市鶴田町3333番地18 〒320-0851 TEL.028-346-3400 FAX.028-346-9432
前橋営業所 前橋市元総社町84-3 〒371-0846 TEL.027-253-0262 FAX.027-253-0278

東京支店

東京都文京区後楽2丁目3-27 テラル後楽ビル 〒112-0004 TEL.03-3818-6751 FAX.03-3818-6763
城東営業所 TEL.03-3818-7769 FAX.03-3818-6763
城西営業所 TEL.03-3818-6752 FAX.03-3818-6763
アクアシテム関東営業所 TEL.03-5684-0238 FAX.03-5684-0218
立川営業所 立川市幸町3丁目32-9 〒190-0002 TEL.042-536-2714 FAX.042-538-7080
千葉営業所 千葉市中央区今井町1493-4 〒260-0815 TEL.043-264-5252 FAX.043-226-7353
アクアシテム千葉営業所 TEL.043-264-7300 FAX.043-264-7332
横浜営業所 横浜市神奈川区新浦島1丁目1-25(テックウェイブ100 10F) 〒221-0031 TEL.045-450-5351 FAX.045-450-5352

北陸支店

金沢営業所 金沢市松島2丁目18 〒920-0364 TEL.076-240-0350 FAX.076-240-0357
富山営業所 富山市田中町2丁目10-24 〒930-0985 TEL.076-433-2151 FAX.076-432-8234
福井営業所 福井市問屋町3丁目501番地(ウイング八田101号) 〒918-8231 TEL.0776-28-5361 FAX.0776-28-5362

中部支店

名古屋営業所 名古屋市中区伊勢山1-1-19(名古屋急送ビル6F) 〒460-0026 TEL.052-339-0871 FAX.052-339-0895
名古屋環境システム課 TEL.052-339-0875 FAX.052-339-0895
名古屋産業システム課 TEL.052-339-0891 FAX.052-339-0895

アクアシテム中部営業所

静岡営業所 静岡市駿河区豊田3丁目2-15 TEL.052-332-6510 FAX.052-332-6513
沼津営業所 沼津市若菜町3-10 〒422-8027 TEL.054-285-3201 FAX.054-284-1831
浜松営業所 浜松市東区丸塚町132-1 〒410-0059 TEL.055-923-1377 FAX.055-923-3449
岐阜営業所 岐阜市六条南3丁目7-11 〒435-0046 TEL.053-463-1701 FAX.053-464-1818
〒500-8358 TEL.058-271-6651 FAX.058-274-7379

大阪支店

大阪第一営業所 吹田市岸部中5丁目1番1号 〒564-0002 TEL.06-6378-2121 FAX.06-6378-2150
大阪第二営業所 吹田市岸部中5丁目1番1号 TEL.06-6378-2121 FAX.06-6378-2150
アクアシテム近畿営業所 TEL.06-6388-5221 FAX.06-6389-4126
大阪開発チーム TEL.06-6378-2133 FAX.06-6378-2150
大阪環境システム課 TEL.06-6378-2015 FAX.06-6378-2150
大阪産業システム課 TEL.06-6378-2007 FAX.06-6378-2150
ソリューション技術大阪G TEL.06-6378-2001 FAX.06-6378-2150

南大阪営業所

堺市北区舌島梅町3丁目47-1(グレース中舌島キワ2号室) 〒591-8032 TEL.072-253-4391 FAX.072-253-6966
守山市守山2丁目16-38-103 〒524-0022 TEL.077-583-3666 FAX.077-583-3685
京都営業所 京都市伏見区竹田中川原町359番地(TMKビル1F) 〒612-8412 TEL.075-647-1550 FAX.075-647-1537
神戸営業所 神戸市中央区多聞通2丁目4-4(ブックローン神戸ビル7F) 〒650-0015 TEL.078-382-1991 FAX.078-382-1993
姫路営業所 姫路市栗山町111 〒670-0954 TEL.079-281-5511 FAX.079-281-1487

中国支店

広島営業所 広島市西区三篠町3-12-21(第2ヘルビィ三篠1F) 〒733-0003 TEL.082-537-0660 FAX.082-537-0678
福山営業所 福山市御幸町森脇337-2 〒720-0003 TEL.084-961-0222 FAX.084-961-0211
米子営業所 米子市上福原5丁目1-50 〒683-0004 TEL.0859-32-2970 FAX.0859-32-2971
岡山営業所 岡山市北区上中野2丁目24-14 〒700-0972 TEL.086-241-4221 FAX.086-241-4230

四国支店

高松営業所 高松市東八世町4-5 〒761-8054 TEL.087-867-4040 FAX.087-867-4042
松山営業所 松山市朝生田町2丁目1-33 〒790-0952 TEL.089-935-4335 FAX.089-935-4331

九州支店

福岡第一営業所 福岡市博多区山王1丁目6-3 〒812-0015 TEL.092-474-7161 FAX.092-474-7167
福岡第二営業所 TEL.092-474-7161 FAX.092-474-7167
北九州営業所 北九州小倉北区中井5丁目11-13 〒803-0836 TEL.093-571-5731 FAX.093-591-0192
久留米営業所 久留米市山ノ内1丁目4-24 〒839-0814 TEL.0942-88-5825 FAX.0942-88-5823
大分営業所 大分市仲西町1丁目10-15 〒870-0135 TEL.097-551-1857 FAX.097-552-0589
熊本営業所 熊本市東区上南郡2丁目7番12号 〒861-8010 TEL.096-380-8388 FAX.096-380-1795
アクアシテム九州営業所 TEL.096-388-6615 FAX.096-388-6616
長崎営業所 長崎市大橋町7-5(横山ビル1F) 〒852-8134 TEL.095-848-2221 FAX.095-848-5137
宮崎営業所 宮崎市大字芳土870 〒880-0123 TEL.0985-39-1577 FAX.0985-39-1089
鹿児島営業所 鹿児島市荒田2丁目59-11 〒890-0054 TEL.099-253-4321 FAX.099-253-4325

●駐在員 盛岡、長野、徳島、高知、山口、沖縄

技術の相談窓口

テラル株式会社 テラル技術相談センター TEL:フリーダイヤル 0120-665720 FAX:フリーダイヤル 0120-665721
受付時間:平日9時~12時、13時~17時(土、日、祝日並びに弊社規定の休日は除く)



安全に関する ご注意

- ご使用前に「取扱説明書」をよくお読みのうえ、正しくお使いください。
- 電気工事はお買い上げの販売店または専門業者にご相談ください。
配線などの据付け工事に不備があると感電や火災の原因になることがあります。
- 決められた製品仕様以外でのご使用はしないでください。感電・火災・故障の原因になります。

本カタログの内容についての問い合わせは、お近くの販売店、もしくは当社におたずねください。
本カタログの記載内容は、2015年7月現在のものです。