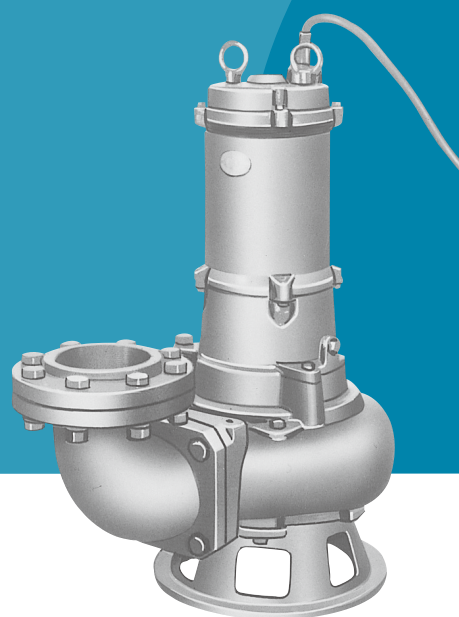


ステンレス製排水水中ポンプ

# KOS

# TERAL

50Hz

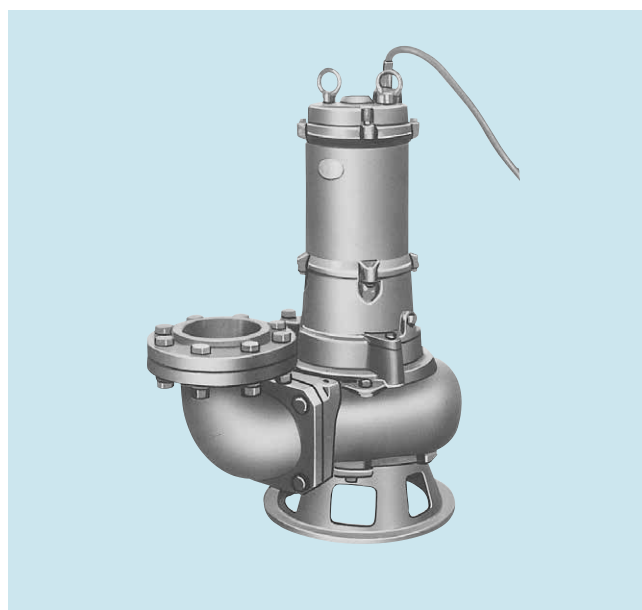


## ■用途

- 合併処理・産業排水処理プラントの処理工程用
- 下水処理・し尿処理プラント、各種工場・建築設備の汚水汚物排水用
- 下水道中継設備用
- 取水用
- 雨水排水・浸水対策用
- 固形汚物を含む腐食性廃液の揚送・排水用

## ■特長

- ①ステンレス製着脱装置の併用により、ポンプの吊り上げ、吊り下げだけで配管との着脱が可能となり、ビット内に入らなくても容易に保守点検作業を行うことができます。
- ②接液部はステンレスを採用しています。
- ③ノンクログ形羽根車に超硬チップを一体化し、のこぎり刃状サクシオンカバー面の組み合わせによる《カッター機構》を採用しました。  
このカッター機構により繊維状異物を裁断し、揚送することも可能にしました。
- ④リミットロード特性によって馬力オーバーを防ぎます。



※写真と実際の機器は塗装色等一部異なる場合がありますのでご了承ください。

## ■標準仕様

取 扱 液	液 質	汚水・雑排水・汚物・異物を含む液・ 化学汚水	
	液 温	0~40℃	
ポ ン プ	構 造	羽根車 ノンクログ(カッター機構付) 軸 封 ダブルメカニカルシール 軸 受 密封玉軸受	
	材 質	羽根車 SCS13 超硬チップ付 ケーシング SCS13 サクシオンカバー SCS13 軸封(メカニカルシール) SiC	
	電 動 機	種類・極数	乾式水中形誘導電動機・2極、4極
		絶 縁	E 種
		相・電圧	三相・200V
保護装置(内蔵)		サークルサーマルプロテクタ	
潤滑油		タービン油 VG32	
材 質	フレーム	SCS13	
	主 軸	SUS304	
	ケーブル	VCT	
配管との接続		特殊ねじ込み相フランジ(1.5kW以下) JIS10K フランジ(2.2kW以上と着脱付)	

## ■標準付属品

キャブタイヤケーブル	1本
吐出しベンド(ボルト・パッキン付)	1式
特殊ねじ込み相フランジ (ボルト・パッキン付)1.5kW以下	1式
JIS10K ねじ込み相フランジ (ボルト・パッキン付)2.2kW以上	1式

## ■着脱装置仕様標準付属品

キャブタイヤケーブル	1本
ガイドサポート(ボルト付)	1式
着脱ベンド(ボルト付)	1式
質量：吐出し呼称径	50mm 用 16kg 80mm 用 21kg 100mm 用 29kg
ガイドフック(ボルト付)	1本ポンプ昇降用チェーン (シャックル付 5m)
ガイドコネクタ(ボルト付)	1式 (基礎ボルトは非付属です)

## ■特別付属品

制御盤  
マンホール

## ■型式説明

**50 KOS - 5 .75**

① ② ③ ④ ⑤

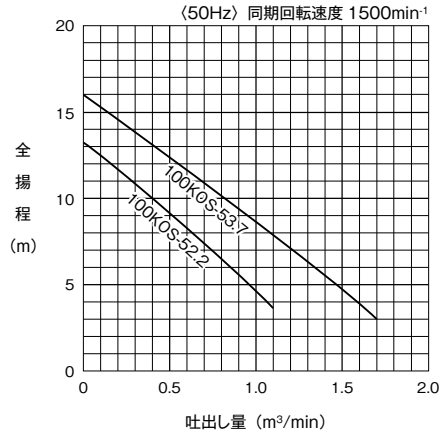
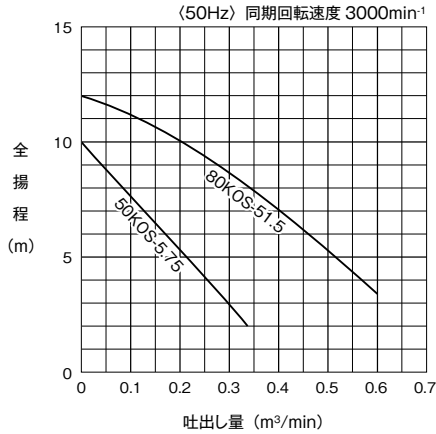
- ①呼称径 (50mm)
- ②機種
- ③周波数 (50Hz)
- ④出 力 (0.75kW)
- ⑤着脱装置 (無記：無し、-SEC：着脱装置付)

## ■特殊仕様

取扱液	液温	max.80℃(1.5kW以上)
電動機	電源	三相・380V / 三相・400V / 三相・415V
ケーブル	ケーブル延長	10m / 20m / 30m
潤滑油		流動パラフィン
その他		立会試験

※上記以外の特殊仕様につきましては最寄りの営業所迄お問い合わせください。

### ■選定図



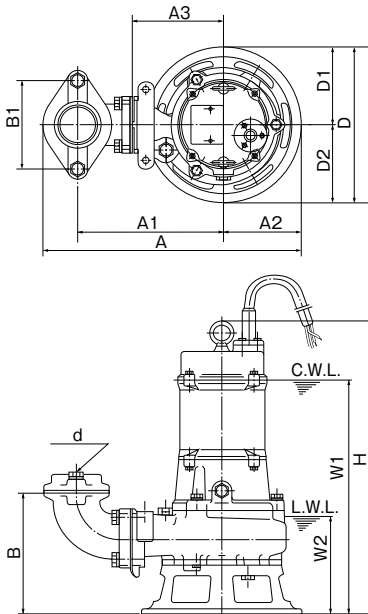
### ■標準仕様

呼称径 mm	型 式		出力 kW	相・電圧 V	全揚程 m	吐出量 m <sup>3</sup> /min	始動方式	概算質量kg		異物 通過径 mm	ケーブル			
	標準仕様	着脱装置仕様						ベンド 仕様	着脱装置 仕様		材質	芯数×断面積 mm <sup>2</sup>	仕上外径 mm	長さ m
50	50KOS-5.75	50KOS-5.75-SEC	0.75	三・200	3	0.30	直入	40	39	18	VCT	4×1.25	11.1	6
80	80KOS-51.5	80KOS-51.5-SEC	1.5	三・200	7	0.40	直入	50	48	29	VCT	4×1.25	11.1	6
100	100KOS-52.2	100KOS-52.2-SEC	2.2	三・200	8	0.65	直入	93	86	35	VCT	4×2	11.8	6
	100KOS-53.7	100KOS-53.7-SEC	3.7		11	0.70	直入	109	102	55	VCT	4×3.5	13.9	6

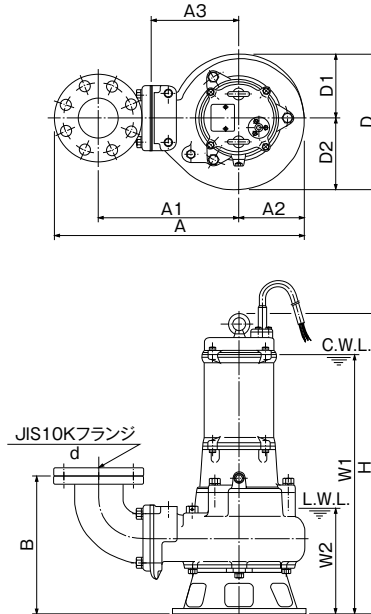
●表示質量は、ケーブルを除くポンプ単体乾燥質量です。

### ■外形寸法図

- 50KOS-5.75
- 80KOS-51.5



- 100KOS-52.2
- 100KOS-53.7



C.W.L. (連続運転最低水位)  
L.W.L. (運転可能最低水位)

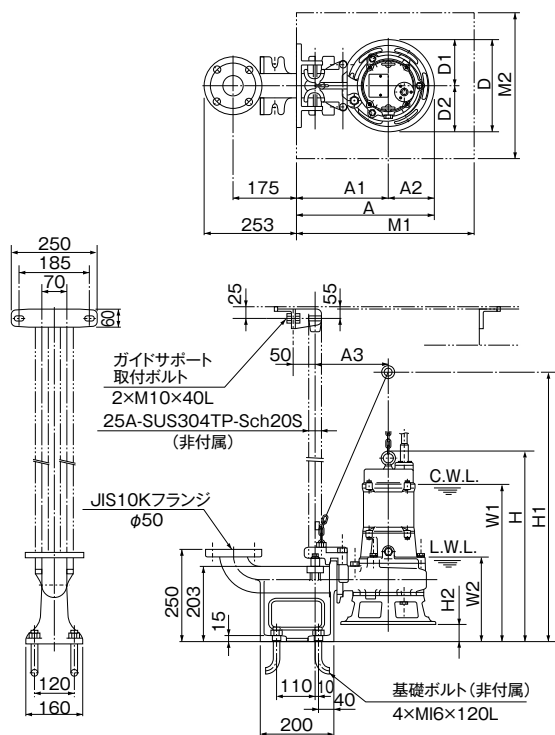
### ■寸法表

(単位: mm)

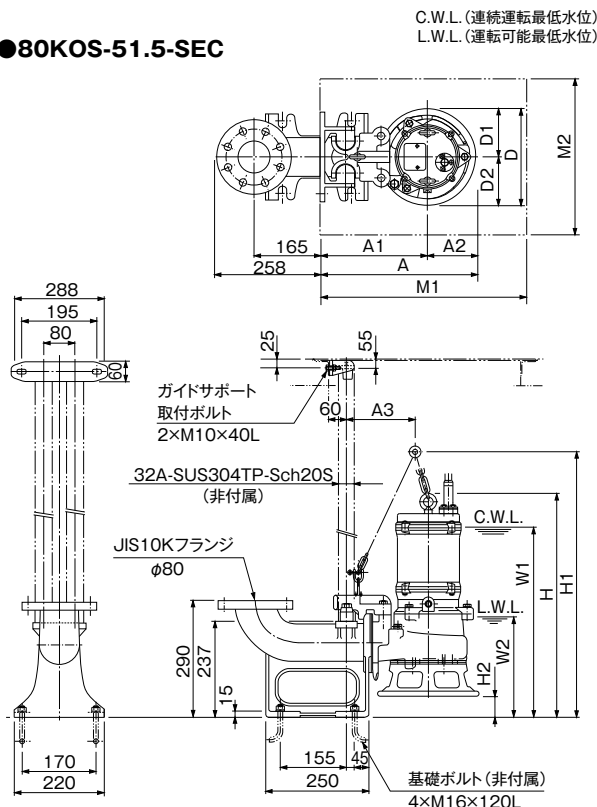
呼称径 d	型 式	ポンプ										運転水位	
		A	A1	A2	A3	B	B1	D	D1	D2	H	W1	W2
50	50KOS-5.75	409	230	125	142	196	140	250	125	125	483	440	160
80	80KOS-51.5	424	245	125	143	234	140	250	125	125	559	485	160
100	100KOS-52.2	602	337	160	210	329	—	332	160	172	652	555	230
	100KOS-53.7	602	337	160	210	334	—	335	160	175	735	635	250

■外形寸法図

●50KOS-5.75-SEC



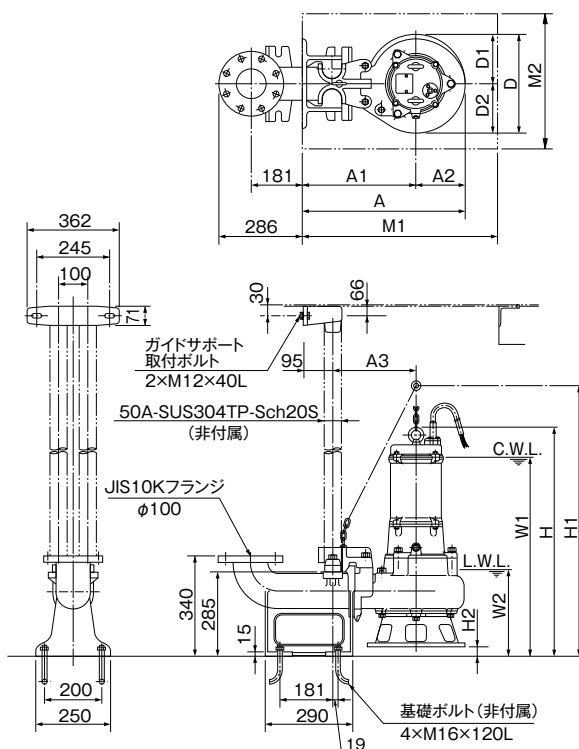
●80KOS-51.5-SEC



C.W.L. (連続運転最低水位)  
L.W.L. (運転可能最低水位)

●100KOS-52.2-SEC

●100KOS-53.7-SEC



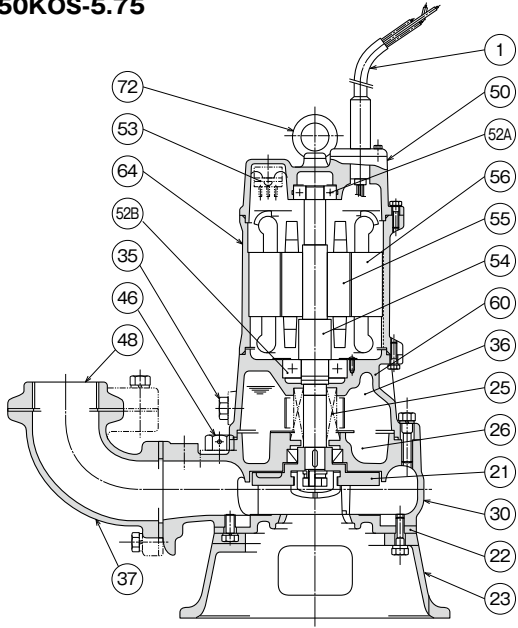
■寸法表

(単位: mm)

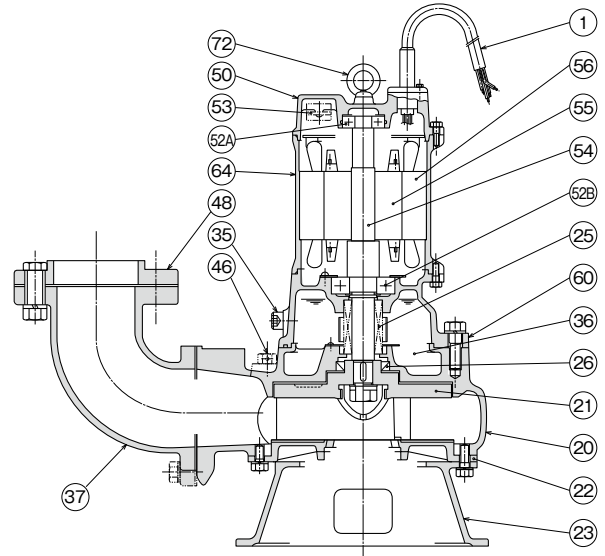
型 式	ポンプ												運転水位	
	A	A1	A2	A3	D	D1	D2	H	H1	H2	M1	M2	W1	W2
50KOS-5.75-SEC	372	247	125	197	250	125	125	527	696	43	550	350	485	205
80KOS-51.5-SEC	388	263	125	203	250	125	125	608	790	49	500	400	535	210
100KOS-52.2-SEC	535	375	160	280	332	160	172	693	950	41	650	450	595	275
100KOS-53.7-SEC	535	375	160	280	335	160	175	771	1031	36	650	450	675	290

### 内部構造図例

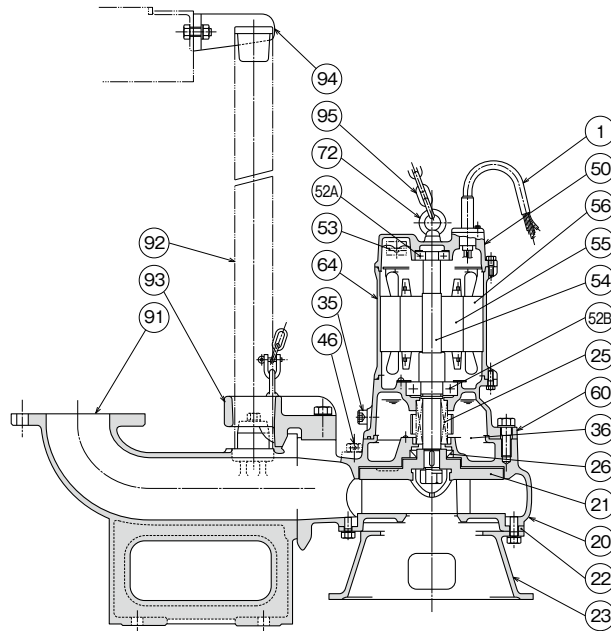
●50KOS-5.75



●100KOS-52.2



●KOS-SEC (着脱装置付)



### 部品表

符号	部品名	材質	符号	部品名	材質	符号	部品名	材質
1	キャブタイヤケーブル	VCT	37	吐出しベンド	SCS13	56	固定子	
20	ポンプケーシング	SCS13	46	エアバルブ	SUS304	60	ベアリングハウジング	SCS13
21	羽根車	SCS13	48	ねじ込み相フランジ	SCS13	64	モータフレーム	SCS13
22	サクシヨカバー	SCS13	50	モータブラケット	SCS13	72	吊りボルト	SUS304
23	ストレーナスタンド	SCS13	52A	上部ベアリング		91	着脱ベンド	SCS13
25	メカニカルシール		52B	下部ベアリング		92	ガイドパイプ	SUS (非付属)
26	オイルシール		53	モータ保護装置		93	ガイドフック	SCS13
35	注油プラグ	SUS304	54	主軸	SUS304	94	ガイドサポート	SCS13
36	潤滑油	タービン油	55	回転子		95	チェーン	SUS304

# MEMO

---

A series of horizontal dashed lines for writing.



# TERAL

## テラル株式会社

本 社 広島県福山市御幸町森脇230 〒720-0003 TEL.084-955-1111 FAX.084-955-5777  
東京支社 東京都文京区後楽2丁目3-27 テラル後楽ビル 〒112-0004  
www.teral.net

### 東京支社

東京産業システム課 東京都文京区後楽2丁目3-27 テラル後楽ビル 〒112-0004 TEL.03-3818-8101 FAX.03-3818-6798  
東京環境システム1課 TEL.03-3818-7800 FAX.03-3818-5031  
東京環境システム2課 TEL.03-3818-7766 FAX.03-3818-5031  
東京環境システム3課 TEL.03-3818-7800 FAX.03-3818-5031  
東京施工管理課 TEL.03-3818-7764 FAX.03-5684-0218  
東京開発課 TEL.03-3818-6846 FAX.03-3818-5031  
ソリューション技術1課 TEL.03-6891-7800 FAX.03-3818-5031  
ソリューション技術2課 TEL.03-6891-7800 FAX.03-3818-5031  
ソリューション技術3課 TEL.03-6891-7800 FAX.03-3818-5031

### 東北支店

仙台営業所 仙台市宮城野区銀杏町39-25 〒983-0047 TEL.022-232-0115 FAX.022-238-9248  
札幌営業所 札幌市中央区北11条西23丁目1-3 〒060-0011 TEL.011-644-2501 FAX.011-631-8998  
北東北営業所 盛岡市津志田南2丁目12-27 〒020-0839 TEL.019-601-8818 FAX.019-601-8819  
郡山営業所 郡山市島1丁目13-9 〒963-8034 TEL.024-922-5122 FAX.024-922-4226

### 北関東支店

大宮営業所 さいたま市見沼区大和田町2-1018-2 〒337-0053 TEL.048-681-7822 FAX.048-681-7082  
新潟営業所 新潟市中央区山二ノ5丁目6-21 〒950-0922 TEL.025-287-5032 FAX.025-287-3719  
長岡営業所 長岡市宮間3丁目1-21 〒940-2021 TEL.0258-29-1725 FAX.0258-29-2369  
水戸営業所 水戸市白梅4丁目2-16 〒310-0804 TEL.029-224-8904 FAX.029-231-4044  
土浦営業所 牛久市ひたち野西4丁目22-3 オーシャンプラザ フロアC 〒300-1206 TEL.029-870-2760 FAX.029-870-2761  
宇都宮営業所 宇都宮市鶴田町3333番地18 〒320-0851 TEL.028-346-3400 FAX.028-346-9432  
前橋営業所 前橋市元総社町84-3 〒371-0846 TEL.027-253-0262 FAX.027-253-0278

### 東京支店

東京都文京区後楽2丁目3-27 テラル後楽ビル 〒112-0004 TEL.03-3818-6751 FAX.03-3818-6763  
城東営業所 TEL.03-3818-7769 FAX.03-3818-6763  
城西営業所 TEL.03-3818-6752 FAX.03-3818-6763  
アクアシステム関東営業所 TEL.03-5684-0238 FAX.03-5684-0218  
立川営業所 立川市幸町3丁目32-9 〒190-0002 TEL.042-536-2714 FAX.042-538-7080  
千葉営業所 千葉市中央区今井町1493-4 〒260-0815 TEL.043-264-5252 FAX.043-226-7353  
アクアシステム千葉営業所 TEL.043-264-7300 FAX.043-264-7332  
横浜営業所 横浜市神奈川区新横浜1丁目1-25(テクノウェイブ100 10F) 〒221-0031 TEL.045-450-5351 FAX.045-450-5352

### 北陸支店

金沢営業所 金沢市松島2丁目18 〒920-0364 TEL.076-240-0350 FAX.076-240-0357  
富山営業所 富山市田中町2丁目10-24 〒930-0985 TEL.076-433-2151 FAX.076-432-8234  
福井営業所 福井市問屋町3丁目501番地(ウィング八田101号) 〒918-8231 TEL.0776-28-5361 FAX.0776-28-5362

### 中部支店

名古屋営業所 名古屋市中区伊勢山1-1-19(名古屋急送ビル 6F) 〒460-0026 TEL.052-339-0871 FAX.052-339-0895  
名古屋環境システム課 TEL.052-339-0875 FAX.052-339-0895  
名古屋産業システム課 TEL.052-339-0891 FAX.052-339-0895

### アクアシステム中部営業所

静岡営業所 静岡市駿河区豊田3丁目2-15 TEL.052-332-6510 FAX.052-332-6513  
沼津営業所 沼津市若菜町3-10 〒422-8027 TEL.054-285-3201 FAX.054-284-1831  
浜松営業所 浜松市東区丸塚町132-1 〒435-0046 TEL.053-463-1701 FAX.053-464-1818  
岐阜営業所 岐阜市六条南3丁目7-11 〒500-0394 TEL.058-271-6651 FAX.058-274-7379

### 大阪支店

大阪第一営業所 大阪市西区朝本町1丁目11-7(信濃橋三井ビル3F) 〒550-0004 TEL.06-7711-8882 FAX.06-7711-5554  
大阪第二営業所 TEL.06-7711-8882 FAX.06-7711-5554  
アクアシステム近畿営業所 TEL.06-7711-8883 FAX.06-7711-5553  
大阪開発チーム TEL.06-7711-8887 FAX.06-7711-5554  
大阪環境システム課 TEL.06-7711-8888 FAX.06-7711-5554  
ソリューション技術大阪G TEL.06-7711-8886 FAX.06-7711-5554

### 南大阪営業所

堺市北区百舌鳥梅町3丁目47-1(グレース中百舌鳥キョウ2A号室) 〒591-8032 TEL.072-253-4391 FAX.072-253-6966  
滋賀営業所 守山市守山2丁目16-38-103 〒524-0022 TEL.077-583-3666 FAX.077-583-3685  
京都営業所 京都市伏見区竹田中川原町359番地(TMKビル 1F) 〒612-8412 TEL.075-647-1550 FAX.075-647-1537  
神戸営業所 神戸市中央区多聞通2丁目4-4(ブックローン神戸ビル 7F) 〒650-0015 TEL.078-382-1991 FAX.078-382-1993  
姫路営業所 姫路市栗山町111 〒670-0954 TEL.079-281-5511 FAX.079-281-1487

### 中国支店

広島営業所 広島市西区三篠町3-12-21(第2ヘルビィ三篠 1F) 〒733-0003 TEL.082-537-0660 FAX.082-537-0678  
福山営業所 福山市御幸町森脇337-2 〒720-0003 TEL.084-961-0222 FAX.084-961-0211  
米子営業所 米子市上福原5丁目1-50 〒683-0004 TEL.0859-32-2970 FAX.0859-32-2971  
岡山営業所 岡山市北区上中野2丁目24-14 〒700-0972 TEL.086-241-4221 FAX.086-241-4230

### 四国支店

高松営業所 高松市東八世町4-5 〒761-8054 TEL.087-867-4040 FAX.087-867-4042  
松山営業所 松山市朝生田町2丁目1-33 〒790-0952 TEL.089-935-4335 FAX.089-935-4331

### 九州支店

福岡第一営業所 福岡市博多区山王1丁目6-3 〒812-0015 TEL.092-474-7161 FAX.092-474-7167  
福岡第二営業所 TEL.092-474-7161 FAX.092-474-7167  
北九州営業所 北九州小倉北区中井5丁目11-13 〒803-0836 TEL.093-571-5731 FAX.093-591-0192  
久留米営業所 久留米市山ノ内通分1丁目4-24 〒839-0814 TEL.0942-88-5825 FAX.0942-88-5823  
大分営業所 大分市仲西町1丁目10-15 〒870-0135 TEL.097-551-1857 FAX.097-552-0589  
熊本営業所 熊本市東区上南部2丁目7番12号 〒861-8010 TEL.096-380-8388 FAX.096-380-1795  
アクアシステム九州営業所 TEL.096-388-6615 FAX.096-388-6616  
長崎営業所 長崎市大橋町7-5(横山ビル 1F) 〒852-8134 TEL.095-848-2221 FAX.095-848-5137  
宮崎営業所 宮崎市大字芳土870 〒880-0123 TEL.0985-39-1577 FAX.0985-39-1089  
鹿児島営業所 鹿児島市荒田2丁目59-11 〒890-0054 TEL.099-253-4321 FAX.099-253-4325

●駐在員 長野、徳島、高知、山口、沖縄

### 技術の相談窓口

テラル株式会社 テラル技術相談センター TEL:フリーダイヤル 0120-665720 FAX:フリーダイヤル 0120-665721  
受付時間:平日9時~12時、13時~17時(土、日、祝日並びに弊社規定の休日は除く)



### 安全に関する ご注意

- ご使用前に「取扱説明書」をよくお読みのうえ、正しくお使いください。
- 電気工事はお買い上げの販売店または専門業者にご相談ください。  
配線などの据付け工事に不備があると感電や火災の原因になることがあります。
- 決められた製品仕様以外でのご使用はしないでください。感電・火災・故障の原因になります。

本カタログの内容についての問い合わせは、お近くの販売店、もしくは当社におたずねください。  
本カタログの記載内容は、2016年5月現在のものです。なお、製品改良等のため、お断り無しに仕様を変更することがありますのでご了承ください。