

# 樹脂製排水水中ポンプ

**TERAL**

50Hz



## ■用途

## PL 型

- 浄化槽の排水 ●たまり水の排水 ●ピットの排水

## PV 型 / PV2 型 / PVP 型

- 浄化槽の排水 ●たまり水の排水 ●ピットの排水 ●雑排水
- 多少の固形物を含む汚水 ●汚物・異物を含む液 (PVP 型)

## TPV 型

- 海水の取水、循環、排水
- 養殖場、加工工場の海水及び塩分まじりの排水

## ■特長

- ①ポンプ部、電動機部の樹脂化、ステンレス化により、小型・軽量を実現。取扱いや据え付けが容易。
- ②接液部の樹脂・ステンレス化により、錆によるトラブルを解消。
- ③電動機保護装置内蔵型で、過負荷、拘束、欠相による電動機焼損を防止。
- ④軸封装置にダブルメカニカルシールを採用し、電動機内への浸水を防止。
- ⑤リミットロード特性で、過大流量による過負荷の心配はありません。
- ⑥\*\*A 型、\*\*T 型は自動運転装置を内蔵していますので、水位の変化により自動運転ができます。\*\*T 型はポンプ 2 台による自動交互並列運転をします。(TPV 型は自動運転式はありません。)
- ⑦メカニカルシールの潤滑及び冷却を安定維持させることができる“オイルリフター”装備。(PV2 型、PVP 型)
- ⑧床面を傷つけにくいゴム脚を採用。(PV2 型、PVP 型、TPV 型)



※写真と実際の機器は塗装色等一部異なる場合がありますのでご了承ください。

## ■標準仕様

機 種	PL型	PV型	PV2型	PVP型	TPV型	
揚液	汚水	汚水・雑排水	汚水・雑排水	汚水・汚物・雑排水	汚水・海水	
液 温	0~40℃	0~40℃	0~40℃	0~40℃	0~32℃	
ポンプ	通過可能異物径	5mm	20mm	20mm	46mm (40mm)*2	15mm (35mm)*1
	ストレーナ	無し	無し	有り	無し	無し
	呼称径	32~50mm	40~50mm	65mm	65~80mm	40~65mm
	構造	—	セミボルテックス	セミボルテックス	セミボルテックス	—
羽根形状	セミオープン					
接続	専用相フランジ					
種類	乾式水中電動機、E種絶縁、2P (F種絶縁)*1					
電動機	相・電圧	単相・100V (0.15~0.4kW)	単相・100V (0.15~0.4kW)	三相・200V		単相・100V (0.25~0.4kW)
	保護装置	三相・200V (0.25~0.75kW)	三相・200V (0.25~0.75kW)	自動復帰型オートカット		三相・200V (0.25~2.2kW)
メカ	構造	自動復帰型オートカット				自動復帰型オートカット*3
	摺動部材質	ポンプ側：SiC~SiC 電動機側：セラミックス~カーボン			ダブルメカニカルシール	
	潤滑油	タービン油VG10			SiC~SiC	
	潤滑油量	150cc			タービン油VG32	
				流動パラフィン		
				500cc (1.5kW) 680cc (2.2~3.7kW)		
				195cc (0.25kW)、 310cc (0.4~0.75kW)、 600cc (1.5~2.2kW)		

\*1 ( ) 内数値は、TPV 型出力 1.5、2.2kW の場合です。

\*2 ( ) 内数値は、出力 2.2、3.7kW の場合です。

\*3 単層 0.25kW は、ミニチュアサーマルプロテクタとなります。

## ■標準付属品

ケーブル	.....10m (PV2 型、PVP 型、TPV 型の 1.5kW 以下は 6m)
相フランジ (ボルト、ナット、パッキン付)	.....1 組
地上銘板	.....1 枚

## ■特別付属品

制御盤	
フリースイッチ	
着脱装置* (TPV型は対応不可)	

\*標準は鋳鉄製です。SCS 製も対応可能です。

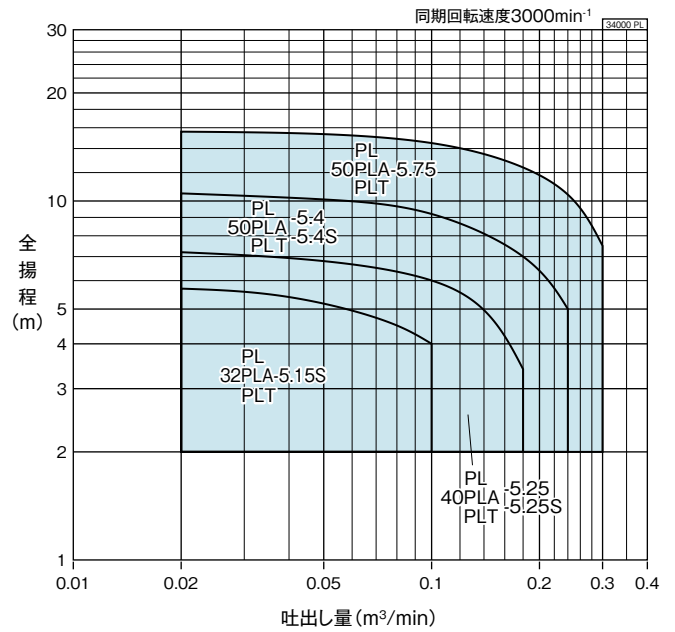
## ■特殊仕様

電動機	相・電圧	三相・380V / 三相・400V (PL 型・PV 型の非自動式、TPV 型の 1.5kW 以上) 三相・380V / 三相・400V / 三相・415V (PV2 型・PVP 型)
潤滑油		流動パラフィン (TPV 型は標準)
その他		ケーブル延長 10m (PV2 型全出力、PVP 型全出力、TPV 型の 1.5kW 以下) 20m (全機種) 30m (PL 型、PV 型、TPV 型の単相は 30m 対応不可)



※写真と実際の機器は塗装色等一部異なる場合がありますのでご了承ください。

## ■選定図



## ■仕様表

運転方式	型 式	呼称径 mm	出力 kW	相・電圧 V	仕 様			
					吐出量 m³/min	全揚程 m	吐出量 m³/min	全揚程 m
非自動式	32PL-5.15S	32	0.15	単・100	0.08	4.5	—	—
	40PL-5.25S	40	0.25	単・100	0.11	5.8	0.18	3.4
	40PL-5.25	40	0.25	三・200	0.11	5.8	0.18	3.4
	50PL-5.4S	50	0.4	単・100	0.18	7	0.24	5
	50PL-5.4	50	0.4	三・200	0.18	7	0.24	5
	50PL-5.75	50	0.75	三・200	0.18	12.4	0.3	7.5
自動式	32PLA-5.15S	32	0.15	単・100	0.08	4.5	—	—
	40PLA-5.25S	40	0.25	単・100	0.11	5.8	0.18	3.4
	40PLA-5.25	40	0.25	三・200	0.11	5.8	0.18	3.4
	50PLA-5.4S	50	0.4	単・100	0.18	7	0.24	5
	50PLA-5.4	50	0.4	三・200	0.18	7	0.24	5
	50PLA-5.75	50	0.75	三・200	0.18	12.4	0.3	7.5
自動交互並列運転	32PLT-5.15S	32	0.15×2	単・100	0.08	4.5	—	—
	40PLT-5.25S	40	0.25×2	単・100	0.11	5.8	0.18	3.4
	40PLT-5.25	40	0.25×2	三・200	0.11	5.8	0.18	3.4
	50PLT-5.4S	50	0.4 ×2	単・100	0.18	7	0.24	5
	50PLT-5.4	50	0.4 ×2	三・200	0.18	7	0.24	5
	50PLT-5.75	50	0.75×2	三・200	0.18	12.4	0.3	7.5

## ■型式説明

**50 PL - 5 .4 S**

① ② ③ ④ ⑤ ⑥

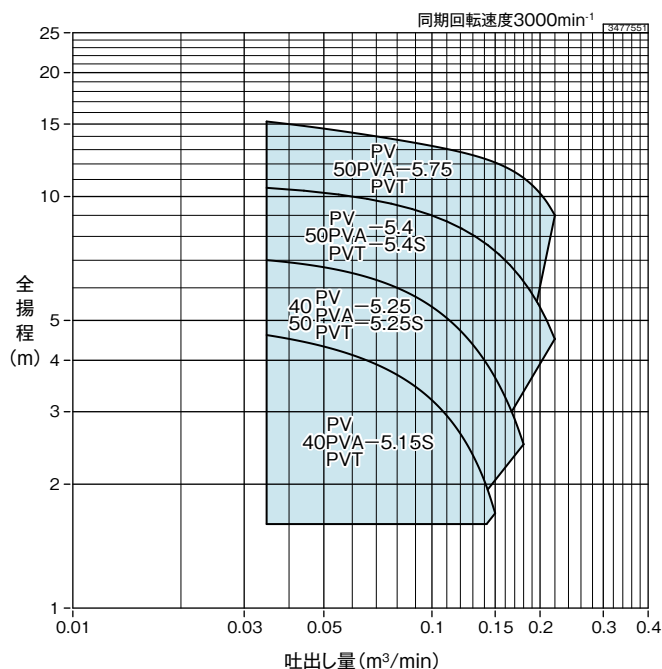
- ①呼称径 (50mm)
- ②機種 PL : 非自動式  
PLA : 自動式  
PLT : 自動交互並列運転
- ③周波数 (50Hz)
- ④出力 (0.4kW)
- ⑤相 (S : 単相、無 : 三相)
- ⑥着脱装置 (無記 : 無し、-S : SEC 型着脱装置付)

## ■電動機仕様一覧表

出力 kW	種 類	極数 P	相・電圧 V	定 格		起 動		絶縁 階級	保護装置の 有無	ケーブル				
				電流 A	回転速度 min <sup>-1</sup>	方 式	電流 A			種 類	芯 数	サイズ mm <sup>2</sup>	長さ m	仕上外径 mm
0.15	乾式	2	単相 100	3.4	2850	コンデンサ誘導	11.4	E	有	VCT	3	1.25	10	10.1
0.25	乾式	2	単相 100	4.11	2810	コンデンサ誘導	11.4	E	有	VCT	3	1.25	10	10.1
0.4	乾式	2	単相 100	6.8	2750	コンデンサ誘導	16.8	E	有	VCT	3	1.25	10	10.1
0.25	乾式	2	三相 200	1.64	2810	直入起動	6.4	E	有	VCT	4	1.25	10	11.1
0.4	乾式	2	三相 200	2.3	2810	直入起動	9.5	E	有	VCT	4	1.25	10	11.1
0.75	乾式	2	三相 200	3.9	2810	直入起動	17.6	E	有	VCT	4	1.25	10	11.1



■選定図



※写真と実際の機器は塗装色等一部異なる場合がありますのでご了承ください。

■仕様表

運転方式	型 式	呼称径 mm	出力 kW	相・電圧 V	仕 様			
					吐出量 m³/min	全揚程 m	吐出量 m³/min	全揚程 m
非自動式	40PV-5.15S	40	0.15	単・100	0.035	4.6	0.15	1.7
	40PV-5.25S	40	0.25	単・100	0.035	7	0.18	2.5
	40PV-5.25	40	0.25	三・200	0.035	7	0.18	2.5
	50PV-5.25S	50	0.25	単・100	0.035	7	0.18	2.5
	50PV-5.25	50	0.25	三・200	0.035	7	0.18	2.5
	50PV-5.4S	50	0.4	単・100	0.035	10.5	0.22	4.5
	50PV-5.4	50	0.4	三・200	0.035	10.5	0.22	4.5
自動式	50PV-5.75	50	0.75	三・200	0.035	15.2	0.22	9
	40PVA-5.15S	40	0.15	単・100	0.035	4.6	0.15	1.7
	40PVA-5.25S	40	0.25	単・100	0.035	7	0.18	2.5
	40PVA-5.25	40	0.25	三・200	0.035	7	0.18	2.5
	50PVA-5.25S	50	0.25	単・100	0.035	7	0.18	2.5
	50PVA-5.25	50	0.25	三・200	0.035	7	0.18	2.5
	50PVA-5.4S	50	0.4	単・100	0.035	10.5	0.22	4.5
自動交互並列運転	50PVA-5.4	50	0.4	三・200	0.035	10.5	0.22	4.5
	50PVA-5.75	50	0.75	三・200	0.035	15.2	0.22	9
	40PVT-5.15S	40	0.15×2	単・100	0.035	4.6	0.15	1.7
	40PVT-5.25S	40	0.25×2	単・100	0.035	7	0.18	2.5
	40PVT-5.25	40	0.25×2	三・200	0.035	7	0.18	2.5
	50PVT-5.25S	50	0.25×2	単・100	0.035	7	0.18	2.5
	50PVT-5.25	50	0.25×2	三・200	0.035	7	0.18	2.5
自動交互並列運転	50PVT-5.4S	50	0.4 ×2	単・100	0.035	10.5	0.22	4.5
	50PVT-5.4	50	0.4 ×2	三・200	0.035	10.5	0.22	4.5
	50PVT-5.75	50	0.75×2	三・200	0.035	15.2	0.22	9

■型式説明

① 50 ② PV - ③ 5 ④ . ⑤ 4 S ⑥

- ①呼称径 (50mm)
- ②機種 PV: 非自動式  
PVA: 自動式  
PVT: 自動交互並列運転
- ③周波数 (50Hz)
- ④出力 (0.4kW)
- ⑤相 (S: 単相、無: 三相)
- ⑥着脱装置 (無記: 無し、-S: SEC型着脱装置付)

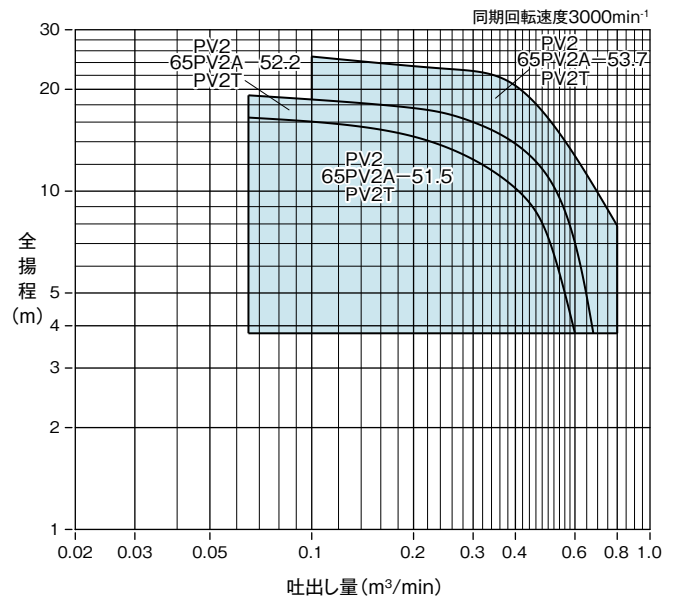
■電動機仕様一覧表

出力 kW	種 類	極数 P	相・電圧 V	定 格		起 動		絶縁 階級	保護装置の 有無	ケーブル				
				電流 A	回転速度 min <sup>-1</sup>	方 式	電流 A			種 類	芯 数	サイズ mm <sup>2</sup>	長さ m	仕上外径 mm
0.15	乾式	2	単相 100	3.5	2840	コンデンサ誘導	11.4	E	有	VCT	3	1.25	10	10.1
0.25	乾式	2	単相 100	4.11	2810	コンデンサ誘導	11.4	E	有	VCT	3	1.25	10	10.1
0.4	乾式	2	単相 100	6.8	2750	コンデンサ誘導	16.8	E	有	VCT	3	1.25	10	10.1
0.25	乾式	2	三相 200	1.64	2810	直入起動	6.4	E	有	VCT	4	1.25	10	11.1
0.4	乾式	2	三相 200	2.3	2810	直入起動	9.5	E	有	VCT	4	1.25	10	11.1
0.75	乾式	2	三相 200	3.9	2810	直入起動	17.6	E	有	VCT	4	1.25	10	11.1



※写真と実際の機器は塗装色等一部異なる場合がありますのでご了承ください。

## 選定図



## 仕様表

運転方式	型 式	呼称径 mm	出力 kW	相・電圧 V	仕 様			
					吐出量 m³/min	全揚程 m	吐出量 m³/min	全揚程 m
非自動式	65PV2-51.5	65	1.5	三・200	0.065	16.5	0.6	3.8
	65PV2-52.2	65	2.2	三・200	0.065	19.2	0.68	3.8
	65PV2-53.7	65	3.7	三・200	0.1	25	0.8	7.9
自動式	65PV2A-51.5	65	1.5	三・200	0.065	16.5	0.6	3.8
	65PV2A-52.2	65	2.2	三・200	0.065	19.2	0.68	3.8
	65PV2A-53.7	65	3.7	三・200	0.1	25	0.8	7.9
自動交互 並列運転	65PV2T-51.5	65	1.5 ×2	三・200	0.065	16.5	0.6	3.8
	65PV2T-52.2	65	2.2 ×2	三・200	0.065	19.2	0.68	3.8
	65PV2T-53.7	65	3.7 ×2	三・200	0.1	25	0.8	7.9

## 型式説明

65 PV2 - 5 1.5

① ② ③ ④ ⑤

- ①呼称径 (65mm)
- ②機種 PV2: 非自動式  
PV2A: 自動式  
PV2T: 自動交互並列運転
- ③周波数 (50Hz)
- ④出力 (1.5kW)
- ⑤着脱装置 (無記: 無し、-TOK2: 着脱装置付)

## 電動機仕様一覧表

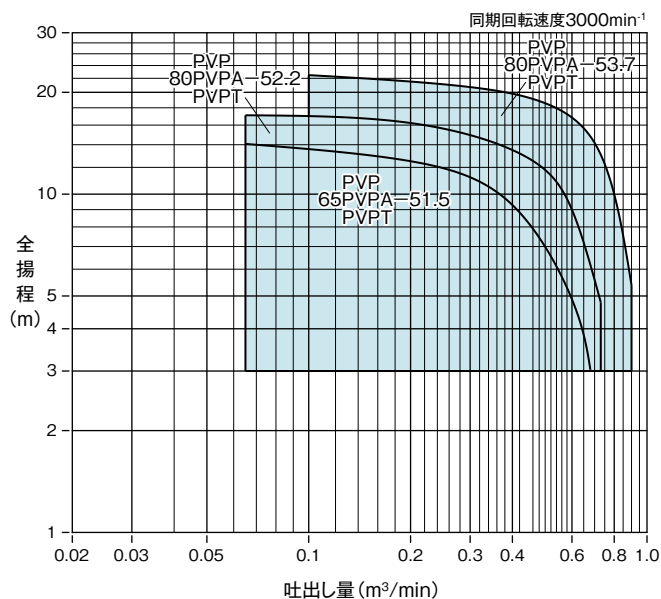
出力 kW	種 類	極数 P	相・電圧 V	定 格		起 動		絶縁 階級	保護装置の 有無	ケーブル				
				電流 A	回転速度 min <sup>-1</sup>	方 式	電流 A			種 類	芯 数	サイズ mm <sup>2</sup>	長さ m	仕上外径 mm
1.5	乾式	2	三相 200	7.3	2885	直入起動	44.9	E	有	VCT	4	1.25	6	11.1
2.2	乾式	2	三相 200	9.3	2910	直入起動	71	E	有	VCT	4	2	6	11.8
3.7	乾式	2	三相 200	15	2915	直入起動	71	E	有	VCT	4	3.5	6	13.9





※写真と実際の機器は塗装色等一部異なる場合がありますのでご了承ください。

■選定図



■仕様表

運転方式	型 式	呼称径 mm	出力 kW	相・電圧 V	仕 様			
					吐出量 m³/min	全揚程 m	吐出量 m³/min	全揚程 m
非自動式	65PVP-51.5	65	1.5	三・200	0.065	14.4	0.68	3.1
	80PVP-52.2	80	2.2	三・200	0.065	17.5	0.73	4.9
	80PVP-53.7	80	3.7	三・200	0.1	23	0.9	5.5
自動式	65PVPA-51.5	65	1.5	三・200	0.065	14.4	0.68	3.1
	80PVPA-52.2	80	2.2	三・200	0.065	17.5	0.73	4.9
	80PVPA-53.7	80	3.7	三・200	0.1	23	0.9	5.5
自動交互並列運転	65PVPT-51.5	65	1.5×2	三・200	0.065	14.4	0.68	3.1
	80PVPT-52.2	80	2.2×2	三・200	0.065	17.5	0.73	4.9
	80PVPT-53.7	80	3.7×2	三・200	0.1	23	0.9	5.5

■型式説明

**65 PVP - 5 1.5**

① ② ③ ④ ⑤

- ①呼称径 (65mm)
- ②機種 PVP: 非自動式  
PVPA: 自動式  
PVPT: 自動交互並列運転
- ③周波数 (50Hz)
- ④出力 (1.5kW)
- ⑤着脱装置 (無記: 無し、-TOK2: 着脱装置付)

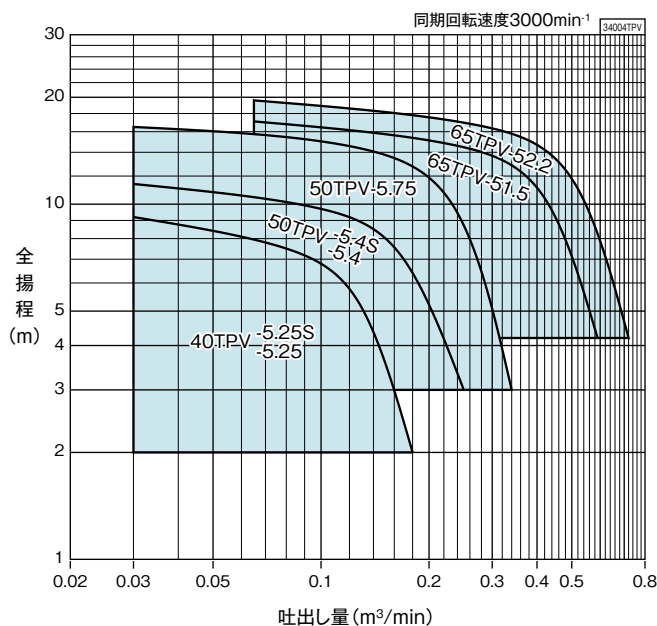
■電動機仕様一覧表

出力 kW	種 類	極数 P	相・電圧 V	定 格		起 動		絶縁階級	保護装置の有無	ケーブル				
				電流 A	回転速度 min⁻¹	方式	電流 A			種 類	芯 数	サイズ mm²	長さ m	仕上外径 mm
1.5	乾式	2	三相 200	7.3	2885	直入起動	44.9	E	有	VCT	4	1.25	6	11.1
2.2	乾式	2	三相 200	9.3	2910	直入起動	71	E	有	VCT	4	2	6	11.8
3.7	乾式	2	三相 200	15	2915	直入起動	71	E	有	VCT	4	3.5	6	13.9



※写真と実際の機器は塗装色等一部異なる場合がありますのでご了承ください。

### ■選定図



### ■仕様表

運転方式	型 式	呼称径 mm	出力 kW	相・電圧 V	仕 様			
					吐出量 m³/min	全揚程 m	吐出量 m³/min	全揚程 m
非自動式	40TPV-5.25S	40	0.25	単・100	0.03	9.2	0.18	2
	40TPV-5.25	40	0.25	三・200	0.03	9.2	0.18	2
	50TPV-5.4S	50	0.4	単・100	0.03	11.4	0.25	3
	50TPV-5.4	50	0.4	三・200	0.03	11.4	0.25	3
	50TPV-5.75	50	0.75	三・200	0.03	16.5	0.34	3
	65TPV-51.5	65	1.5	三・200	0.065	17.1	0.59	4.2
	65TPV-52.2	65	2.2	三・200	0.065	19.6	0.72	4.2

### ■型式説明

**50 TPV - 5 .4 S**

① ② ③ ④ ⑤

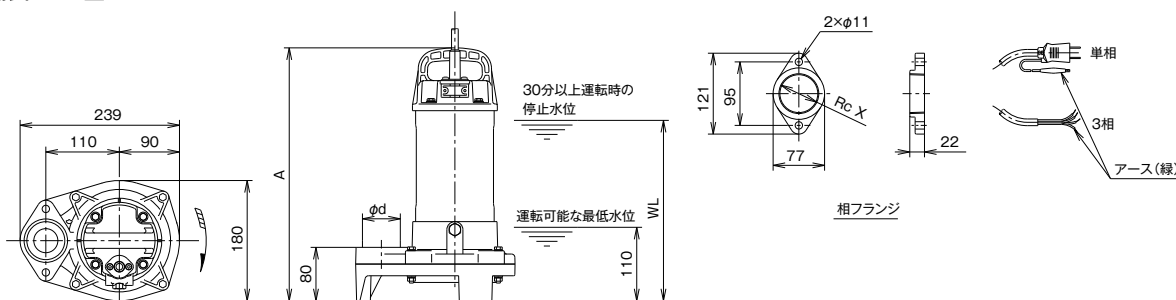
- ①呼称径 (50mm)
- ②機種
- ③周波数 (50Hz)
- ④出力 (0.4kW)
- ⑤相 (S: 単相、無: 三相)

### ■電動機仕様一覧表

出力 kW	種 類	極数 P	相・電圧 V	定 格		起 動		絶縁 階級	保護装置の 有無	ケーブル				
				電流 A	回転速度 min <sup>-1</sup>	方 式	電流 A			種 類	芯 数	サイズ mm <sup>2</sup>	長さ m	仕上外径 mm
0.25	乾式	2	単相 100	4.7	2735	コンデンサ誘導	13	E	有	VCT	3	1.25	6	10.1
0.4	乾式	2	単相 100	8	2780	コンデンサ誘導	25	E	有	VCT	3	1.25	6	10.1
0.25	乾式	2	三相 200	1.6	2745	直入起動	5.5	E	有	VCT	4	1.25	6	11.1
0.4	乾式	2	三相 200	2.6	2730	直入起動	9.5	E	有	VCT	4	1.25	6	11.1
0.75	乾式	2	三相 200	4.1	2825	直入起動	20	E	有	VCT	4	1.25	6	11.1
1.5	乾式	2	三相 200	7.1	2840	直入起動	37	F	有	VCT	4	1.25	6	11.1
2.2	乾式	2	三相 200	9.7	2840	直入起動	51	F	有	耐熱 VCT	4	2	10	11.8

■外形寸法図

●非自動式 PL型



■寸法表

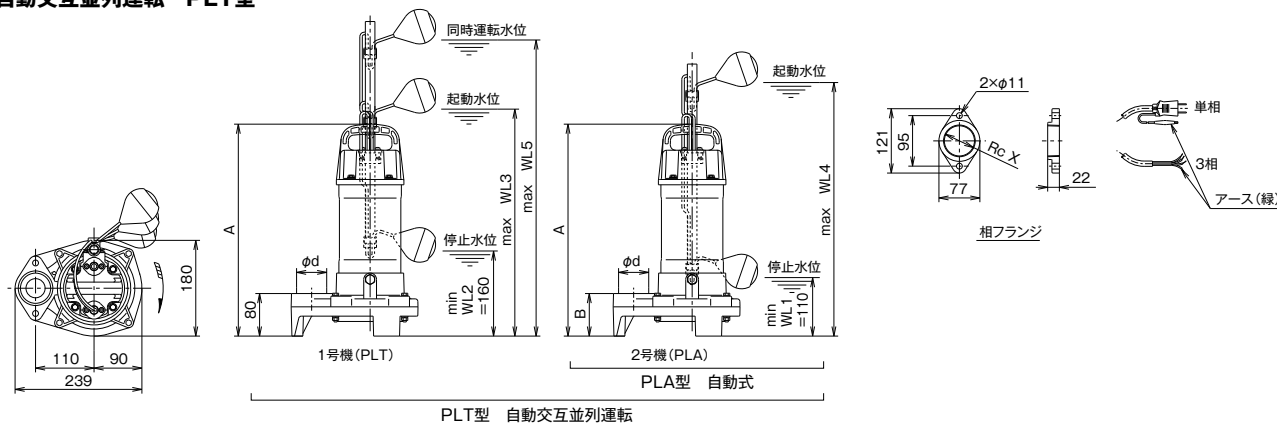
(単位：mm)

呼称径 d	型 式	出力 kW	相 φ	A	X	WL	概算質量 kg
32	32PL-5.15S	0.15	1	343	1¼	255	8.6
40	40PL-5.25S	0.25	1	354	1½	255	8.6
	40PL-5.25	0.25	3	354	1½	255	8.7
50	50PL-5.4S	0.4	1	364	2	265	9.4
	50PL-5.4	0.4	3	364	2	265	9.4
	50PL-5.75	0.75	3	379	2	280	10.8

■外形寸法図

●自動式 PLA型

●自動交互並列運転 PLT型



PLT型 自動交互並列運転

■寸法表

(単位：mm)

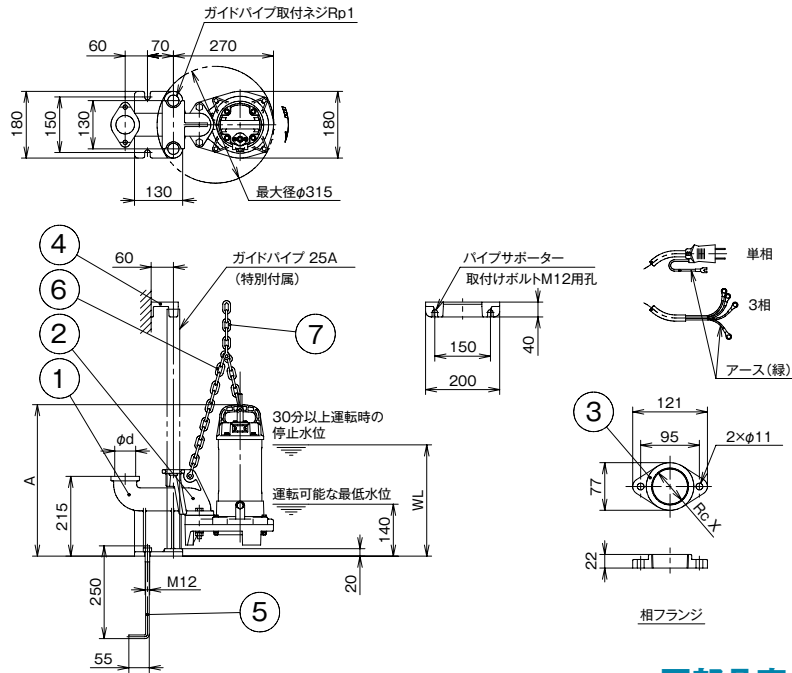
呼称径 d	型 式	出力 kW	相 φ	A	X	WL3	WL4	WL5	概算質量 kg
32	32PLA(PLT)-5.15S	0.15	1	365	1¼	415	535	615	9.1
40	40PLA(PLT)-5.25S	0.25	1	374	1½	415	535	615	9.1
	40PLA(PLT)-5.25	0.25	3	374	1½	415	535	615	9.2
50	50PLA(PLT)-5.4S	0.4	1	384	2	425	545	625	9.9
	50PLA(PLT)-5.4	0.4	3	384	2	425	545	625	9.9
	50PLA(PLT)-5.75	0.75	3	399	2	425	560	640	11.3

1. PLT 型の場合の運転水位は、WL1<WL2<WL3<WL4<WL5 となる様に設定し、各フロートの水位差を 50mm 以上取ってください。  
2. 概算質量は、1 台あたりの質量です。



## ■外形寸法図

### ●非自動式 PL型+着脱装置



## ■寸法表

(単位: mm)

呼称径 d	型 式	出力 kW	相 φ	A	X	WL	吊上質量 kg
32	32PL-5.15S-S	0.15	1	369	1¼	270	18.1
40	40PL-5.25S-S	0.25	1	384	1½	285	17.3
	40PL-5.25-S	0.25	3	384	1½	285	17.4
50	50PL-5.4S-S	0.4	1	394	2	295	18.1
	50PL-5.4-S	0.4	3	394	2	295	18.1
	50PL-5.75-S	0.75	3	409	2	310	19.7

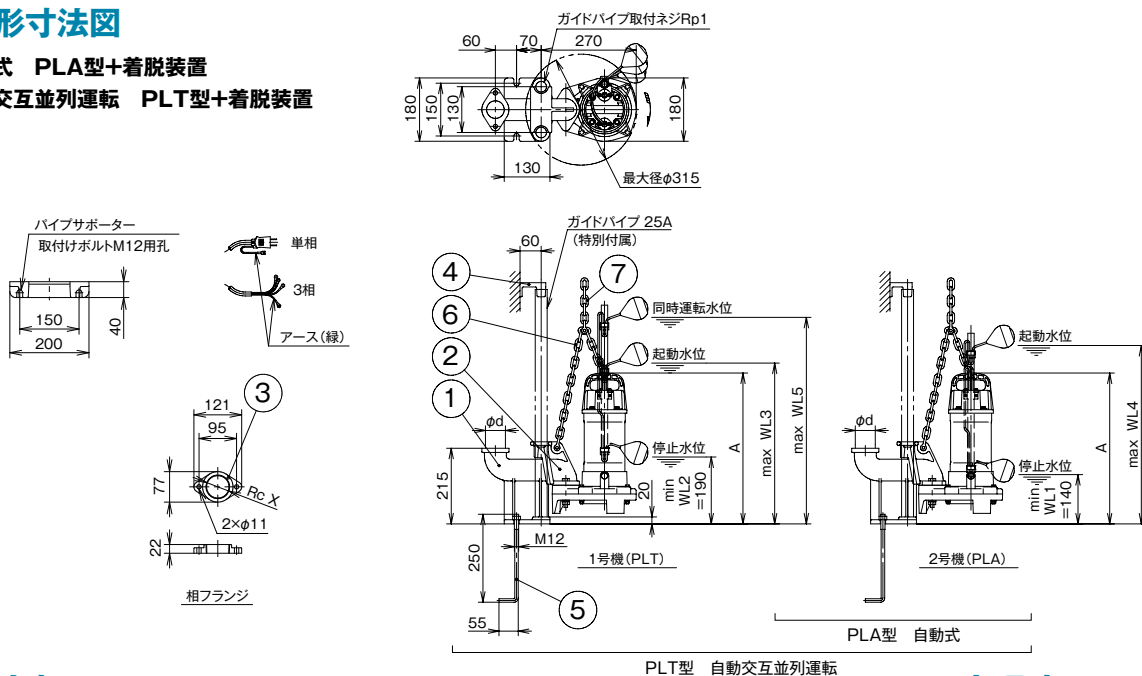
## ■部品表

符号	部品名	数量	材質
1	吐出管	1	FC200
2	スライディングガイド	1	FCD450
3	相フランジ	1	PA
4	パイプサポーター	1	FCD450
5	基礎ボルト	2	SS400
6	バランスチェーン	1	SS400
7	吊りチェーン	6m	SS400

## ■外形寸法図

### ●自動式 PLA型+着脱装置

### ●自動交互並列運転 PLT型+着脱装置



## ■寸法表

(単位: mm)

呼称径 d	型 式	出力 kW	相 φ	A	X	WL3	WL4	WL5	吊上質量 kg
32	32PLA(PLT)-5.15S-S	0.15	1	411	1¼	445	545	645	18.6
40	40PLA(PLT)-5.25S-S	0.25	1	404	1½	465	565	665	17.8
	40PLA(PLT)-5.25-S	0.25	3	404	1½	465	565	665	17.9
50	50PLA(PLT)-5.4S-S	0.4	1	414	2	485	585	685	18.6
	50PLA(PLT)-5.4-S	0.4	3	414	2	485	585	685	18.6
	50PLA(PLT)-5.75-S	0.75	3	429	2	500	600	700	20.2

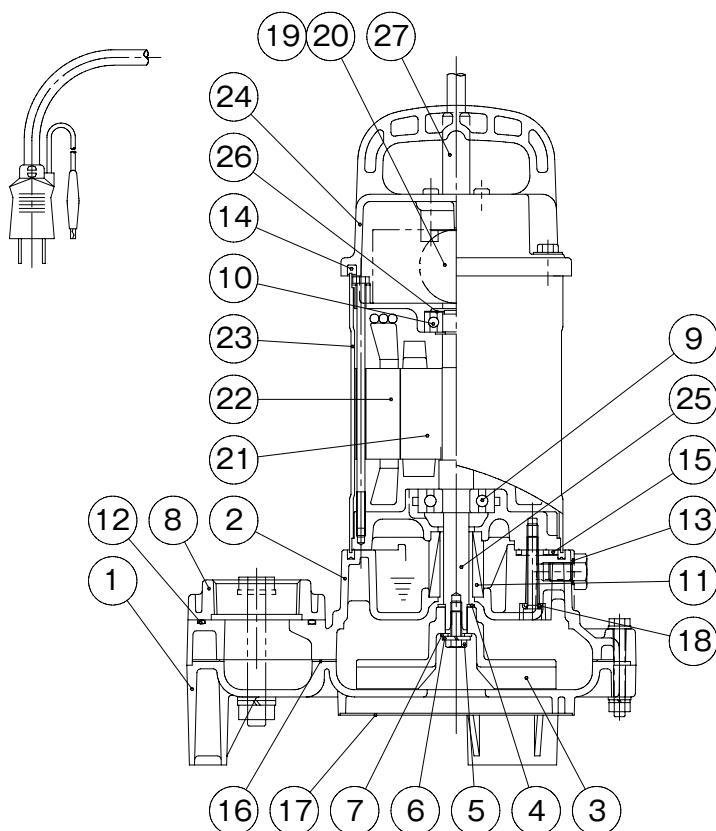
## ■部品表

符号	部品名	数量	材質
1	吐出管	1	FC200
2	スライディングガイド	1	FCD450
3	相フランジ	1	PA
4	パイプサポーター	1	FCD450
5	基礎ボルト	2	SS400
6	バランスチェーン	1	SS400
7	吊りチェーン	6m	SS400

1. PLT 型の場合の運転水位は、WL1<WL2<WL3<WL4<WL5 となる様に設定し、各フロートの水位差を 50mm 以上取ってください。  
2. 吊上質量は、1 台あたりの質量です。

## ■内部構造図例

## ●非自動式 PL型



## ■部品表

符号	部品名	数量	材質
1	ケーシング	1	PA
2	シールカバー	1	PA
3	羽根車	1	PA
4	スベーサ	1	SUS304
5	六角ボルト	1	SUS304
6	ばね座金	1	SUS304
7	平座金	1	SUS304
8	相フランジ	1	PP
9	ボールベアリング	1	SUJ2
10	ボールベアリング	1	SUJ2
11	メカニカルシール	1set	セラミックス~カーボン /SiC~SiC
12	Oリング	1	NBR
13	Oリング	1	NBR
14	平リング	1	NBR
15	平リング	1	NBR
16	シートパッキン	1	NBR
17	ストレーナ	1	SUS304
18	シールワッシャ	4	SUS304+NBR
19	プロテクター	1	
20	コンデンサー	1	
21	ローター	1	
22	ステーター		
23	電動機フレーム	1	SUS304
24	上部ブラケット	1	PPS
25	電動機軸	1	SUS304
26	波形座金	1	SK5-CSP
27	口出し線	1	VCT

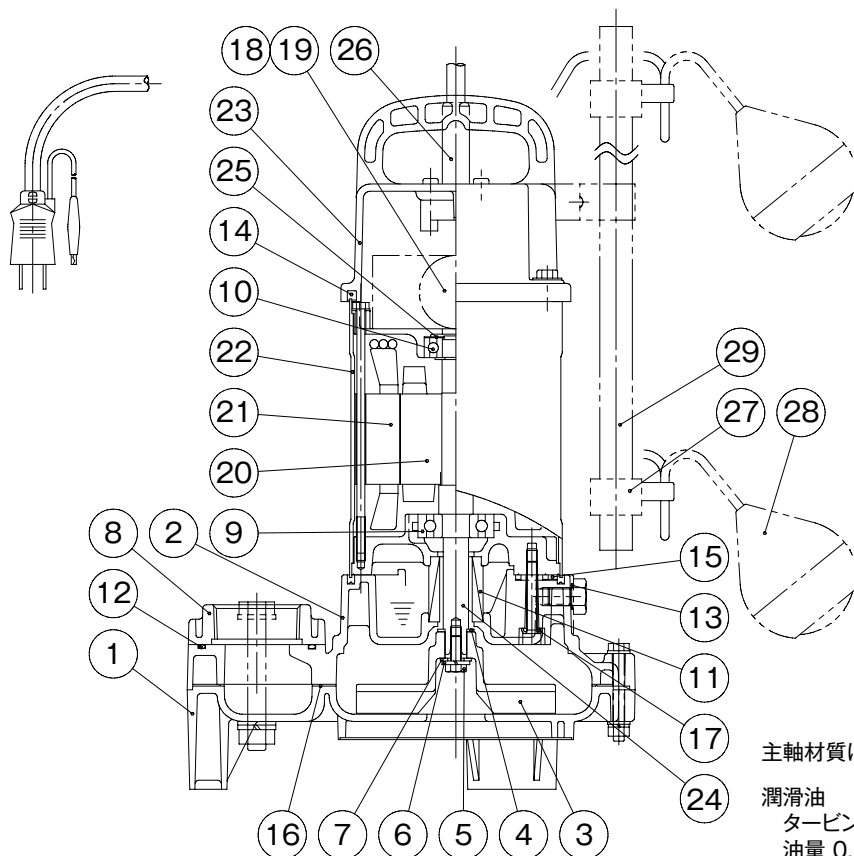
適用機種：32PL-5.15S / 40PL-5.25S / 50PL5.4S

主軸材質は羽根車側を示します。

潤滑油  
タービン油VG10  
油量 0.15L

## ■内部構造図例

## ●自動式 PLA型



## ■部品表

符号	部品名	数量	材質
1	ケーシング	1	PA
2	シールカバー	1	PA
3	羽根車	1	PA
4	スベーサ	1	SUS304
5	六角ボルト	1	SUS304
6	ばね座金	1	SUS304
7	平座金	1	SUS304
8	相フランジ	1	PP
9	ボールベアリング	1	SUJ2
10	ボールベアリング	1	SUJ2
11	メカニカルシール	1set	セラミックス~カーボン /SiC~SiC
12	Oリング	1	NBR
13	Oリング	1	NBR
14	平リング	1	NBR
15	平リング	1	NBR
16	シートパッキン	1	NBR
17	シールワッシャ	4	SUS304+NBR
18	プロテクター	1	
19	コンデンサー	1	
20	ローター	1	
21	ステーター		
22	電動機フレーム	1	SUS304
23	上部ブラケット	1	PPS
24	電動機軸	1	SUS304
25	波形座金	1	SK5-CSP
26	口出し線	1	VCT
27	フロートホルダー	2	
28	フロートスイッチ	2	
29	フロート支工棒	1	

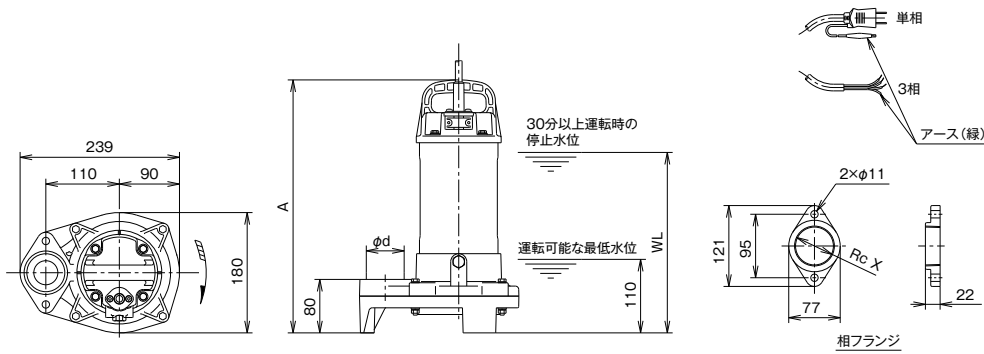
適用機種：32PLA-5.15S / 40PLA-5.25S / 50PLA5.4S

主軸材質は羽根車側を示します。

潤滑油  
タービン油VG10  
油量 0.15L

### ■外形寸法図

#### ●非自動式 PV型



### ■寸法表

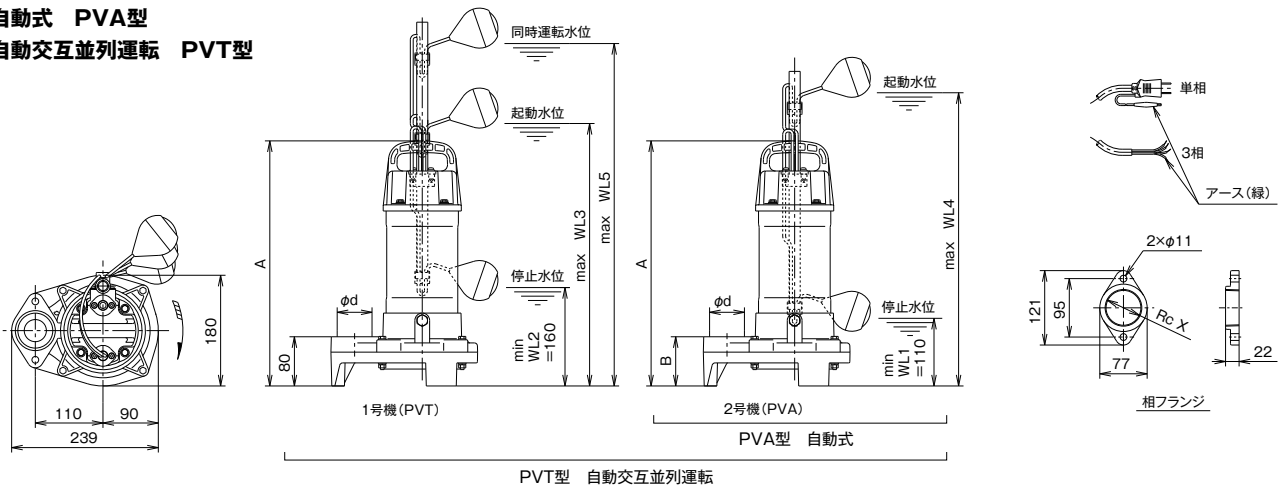
(単位：mm)

呼称径 d	型 式	出力 kW	相 φ	A	X	WL	概算質量 kg
40	40PV-5.15S	0.15	1	354	1½	255	8.6
	40PV-5.25S	0.25	1	354	1½	255	8.6
	40PV-5.25	0.25	3	354	1½	255	8.7
50	50PV-5.25S	0.25	1	354	2	255	8.6
	50PV-5.25	0.25	3	354	2	255	8.7
	50PV-5.4S	0.4	1	364	2	265	9.4
	50PV-5.4	0.4	3	364	2	265	9.4
	50PV-5.75	0.75	3	379	2	280	10.8

### ■外形寸法図

#### ●自動式 PVA型

#### ●自動交互並列運転 PVT型



### ■寸法表

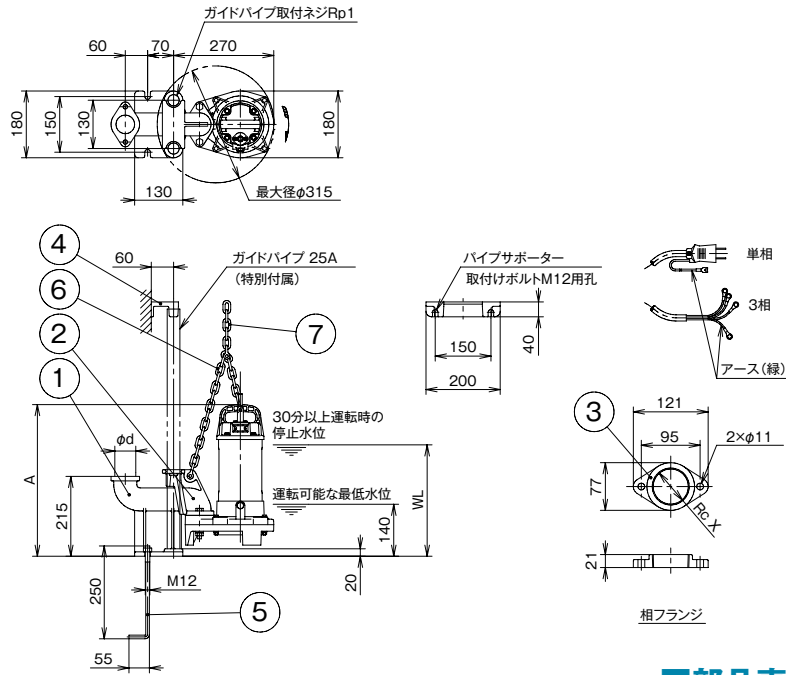
(単位：mm)

呼称径 d	型 式	出力 kW	相 φ	A	X	WL3	WL4	WL5	概算質量 kg
40	40PVA(PVT)-5.15S	0.15	1	374	1½	415	535	615	9.1
	40PVA(PVT)-5.25S	0.25	1	374	1½	415	535	615	9.1
	40PVA(PVT)-5.25	0.25	3	374	1½	415	535	615	9.2
50	50PVA(PVT)-5.25S	0.25	1	374	2	415	535	615	9.1
	50PVA(PVT)-5.25	0.25	3	374	2	415	535	615	9.2
	50PVA(PVT)-5.4S	0.4	1	384	2	425	545	625	9.9
	50PVA(PVT)-5.4	0.4	3	384	2	425	545	625	9.9
	50PVA(PVT)-5.75	0.75	3	399	2	425	560	640	11.3

- PLT 型の場合の運転水位は、WL1<WL2<WL3<WL4<WL5 となる様に設定し、各フロートの水位差を 50mm 以上取ってください。
- 概算質量は、1 台あたりの質量です。

■外形寸法図

●非自動式 PV型+着脱装置



■寸法表

(単位: mm)

呼称径 d	型 式	出力 kW	相 φ	A	X	WL	吊上質量 kg
40	40PV-5.15S-S	0.15	1	384	1½	285	17.3
	40PV-5.25S-S	0.25	1	384	1½	285	17.3
	40PV-5.25-S	0.25	3	384	1½	285	17.4
50	50PV-5.25S-S	0.25	1	384	2	285	17.3
	50PV-5.25-S	0.25	3	384	2	285	17.4
	50PV-5.4S-S	0.4	1	394	2	295	18.1
	50PV-5.4-S	0.4	3	394	2	295	18.1
	50PV-5.75-S	0.75	3	409	2	310	19.7

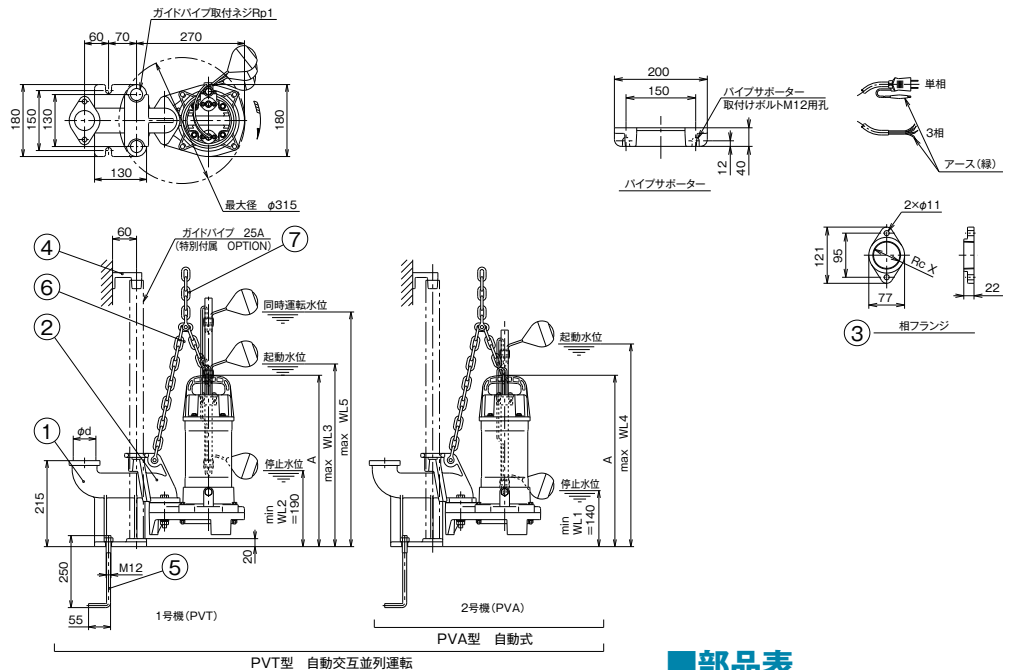
■部品表

符号	部品名	数量	材質
1	吐出管	1	FC200
2	スライディングガイド	1	FCD450
3	相フランジ	1	PA
4	パイプサポーター	1	FCD450
5	基礎ボルト	2	SS400
6	バランスチェーン	1	SS400
7	吊りチェーン	6m	SS400

■外形寸法図

●自動式 PVA型+着脱装置

●自動交互並列運転  
PVT型+着脱装置



■寸法表

(単位: mm)

呼称径 d	型 式	出力 kW	相 φ	A	X	WL3	WL4	WL5	吊上質量 kg
40	40PVA(PVT)-5.15S-S	0.15	1	404	1½	465	565	665	17.8
	40PVA(PVT)-5.25S-S	0.25	1	404	1½	465	565	665	17.8
	40PVA(PVT)-5.25-S	0.25	3	404	1½	465	565	665	17.9
50	50PVA(PVT)-5.25S-S	0.25	1	404	2	465	565	665	17.8
	50PVA(PVT)-5.25-S	0.25	3	404	2	465	565	665	17.9
	50PVA(PVT)-5.4S-S	0.4	1	414	2	485	585	685	18.6
	50PVA(PVT)-5.4-S	0.4	3	414	2	485	585	685	18.6
	50PVA(PVT)-5.75-S	0.75	3	429	2	500	600	700	20.2

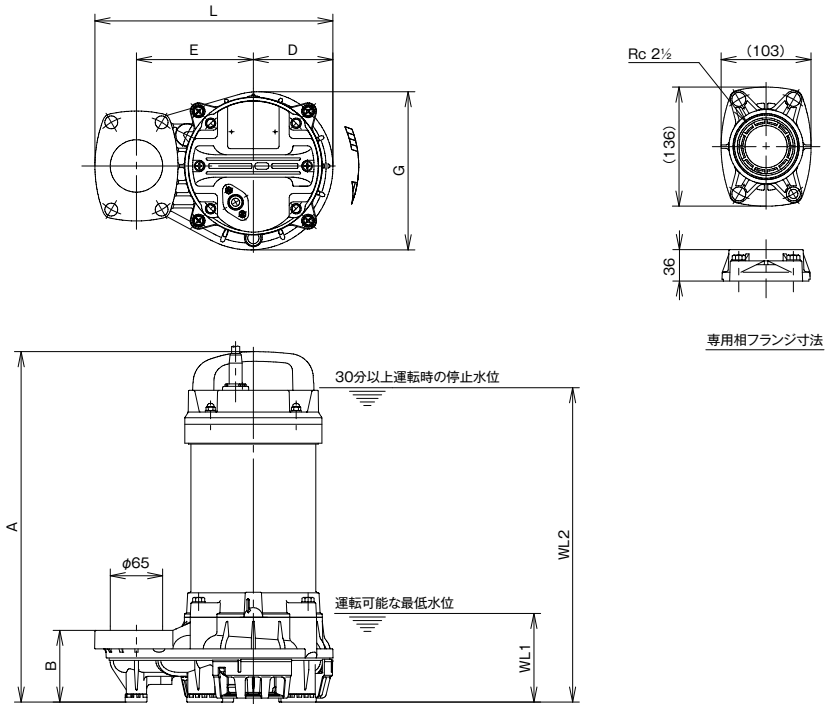
■部品表

符号	部品名	数量	材質
1	吐出管	1	FC200
2	スライディングガイド	1	FCD450
3	相フランジ	1	PA
4	パイプサポーター	1	FCD450
5	基礎ボルト	2	SS400
6	バランスチェーン	1	SS400
7	吊りチェーン	6m	SS400

1. PVT 型の場合の運転水位は、WL1<WL2<WL3<WL4<WL5 となる様に設定し、各フロートの水位差を 50mm 以上取ってください。  
2. 吊上質量は、1 台あたりの質量です。

## ■外形寸法図

### ●非自動式 PV2型



## ■寸法表

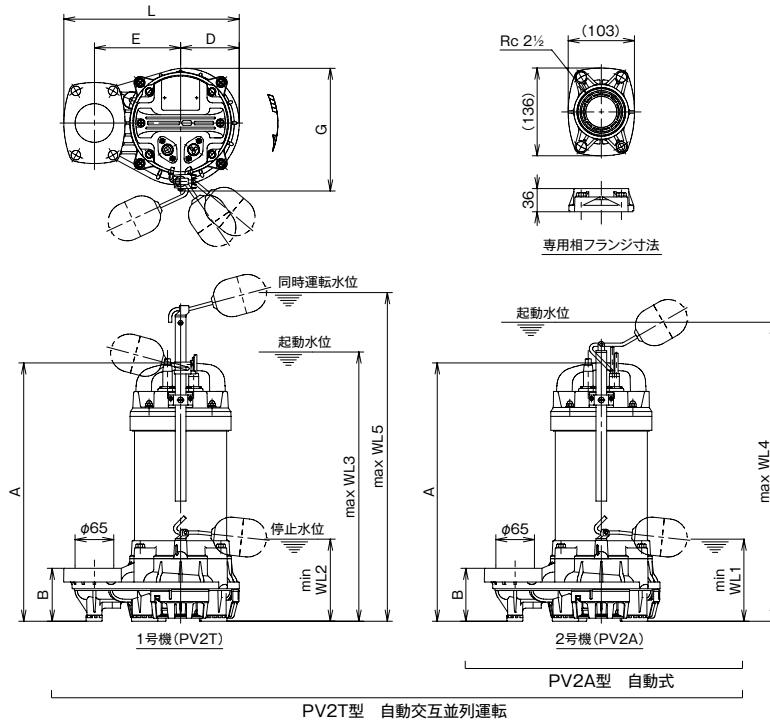
(単位: mm)

呼称径注	型 式	出力 kW	相 φ	A	B	D	E	G	L	WL1	WL2	概算質量 kg
65	65PV2-51.5	1.5	3	435	89	99	145	196	295	110	390	15.9
	65PV2-52.2	2.2	3	559	110	105	155	212	311	130	500	22.0
	65PV2-53.7	3.7	3	594	110	105	155	212	311	130	535	27.0

注) 呼称径は専用相フランジにて、80mm に変更可能です。

## ■外形寸法図

- 自動式 PV2A型
- 自動交互並列運転 PV2T型



## ■寸法表

(単位: mm)

呼称径注1	型 式	出力 kW	相 φ	A	B	D	E	G	L	WL1	WL2	WL3	WL4	WL5	概算質量 kg
65	65PV2A(PV2T)-51.5	1.5	3	435	89	99	145	196	295	138	138	573	623	673	16.8
	65PV2A(PV2T)-52.2	2.2	3	559	110	105	155	212	311	152	152	717	767	817	23.0
	65PV2A(PV2T)-53.7	3.7	3	594	110	105	155	212	311	152	152	752	802	852	28.0

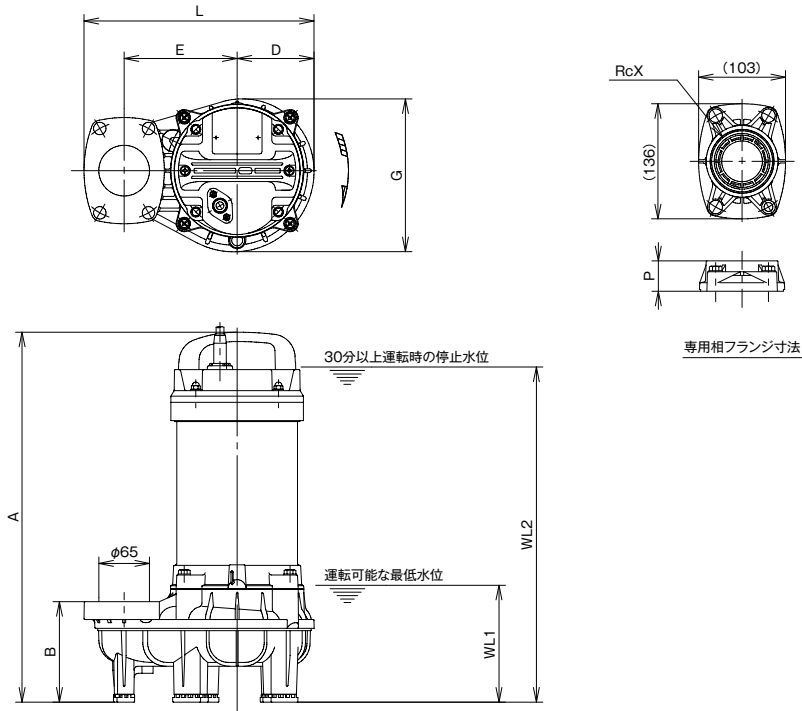
注 1) 呼称径は専用相フランジにて、80mm に変更可能です。

注 2) PV2T 型の場合の運転水位は、WL3<WL4<WL5となる様に設定し、各フロートの水位差を 50mm 以上取ってください。

注 3) 概算質量は、1 台あたりの質量です。

■外形寸法図

●非自動式 PVP型



■寸法表

(単位: mm)

呼称径注1	型 式	出力 kW	相 φ	A	B	D	E	G	L	X	P	WL1	WL2	概算質量 kg
65	65PVP-51.5	1.5	3	475	129	99	145	196	295	2½	36	150	430	16.0
80注2	80PVP-52.2	2.2	3	583	134	105	155	212	311	3	39	155	520	22.0
	80PVP-53.7	3.7	3	618	134	105	155	212	311	3	39	155	555	27.0

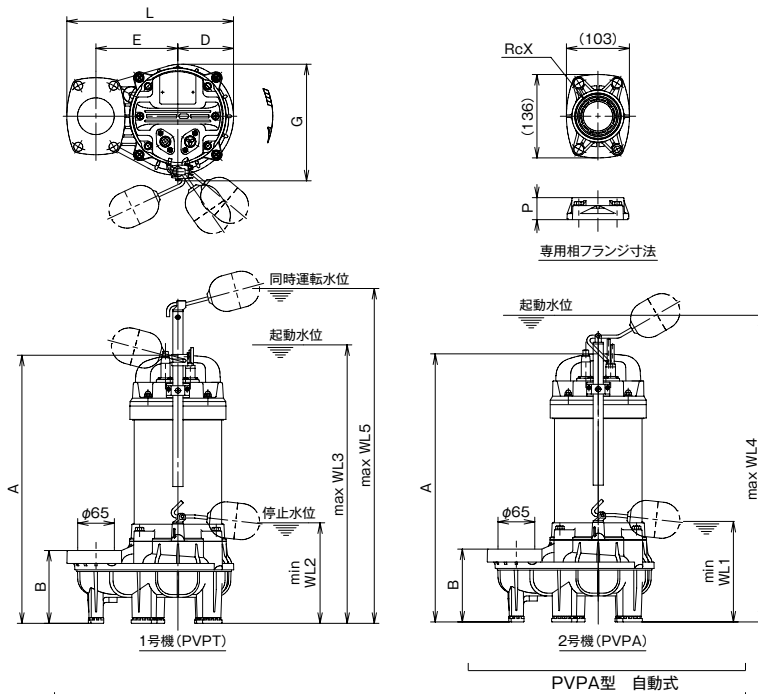
注 1) 呼称径は専用相フランジにて、65 又は 80mm に変更可能です。

注 2) ポンプ吐出口径は 65mm です。専用相フランジにて呼称径を 80mm としています。

■外形寸法図

●自動式 PVPA型

●自動交互並列運転 PVPT型



■寸法表

PVPT型 自動交互並列運転

(単位: mm)

呼称径注1	型 式	出力 kW	相 φ	A	B	D	E	G	L	X	P	WL1	WL2	WL3	WL4	WL5	概算質量 kg
65	65PVPA(PVPT)-51.5	1.5	3	475	129	99	145	206	295	2½	36	178	178	613	663	713	16.9
80注2	80PVPA(PVPT)-52.2	2.2	3	583	134	105	155	221	311	3	39	176	176	741	791	841	23.0
	80PVPA(PVPT)-53.7	3.7	3	618	134	105	155	221	311	3	39	176	176	776	826	876	28.0

注 1) 呼称径は専用相フランジにて、65 又は 80mm に変更可能です。

注 2) ポンプ吐出口径は 65mm です。専用相フランジにて呼称径を 80mm としています。

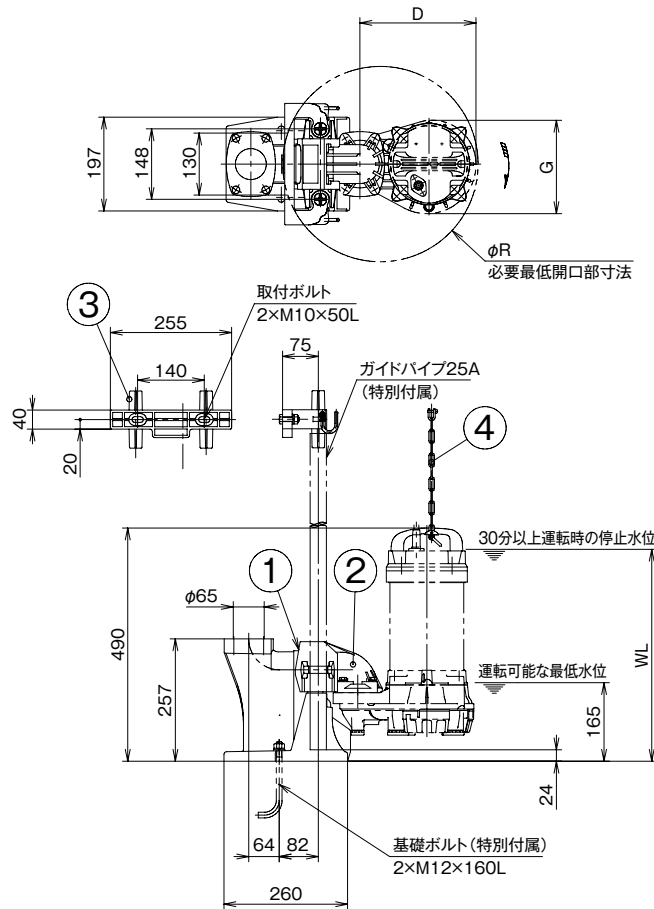
注 3) PV2T 型の場合の運転水位は、WL3<WL4<WL5 となる様に設定し、各フロートの水位差を 50mm 以上取ってください。

注 4) 概算質量は、1 台あたりの質量です。



■外形寸法図

●非自動式 PV2型/PVP型+着脱装置



■寸法表

(単位: mm)

ポンプ	呼称径 <sup>注1</sup>	型 式	出力 kW	相 φ	A	D	G	R	WL	吊上質量 kg
PV2	65	65PV2-51.5-TOK2	1.5	3	490	244	196	410	445	15.9
		65PV2-52.2-TOK2	2.2	3	593	260	212	425	534	22.0
		65PV2-53.7-TOK2	3.7	3	628	260	212	425	569	27.0
PVP	80 <sup>注2</sup>	80PVP-51.5-TOK2	1.5	3	490	244	196	410	445	16.0
		80PVP-52.2-TOK2	2.2	3	593	260	212	425	530	22.0
		80PVP-53.7-TOK2	3.7	3	628	260	212	425	565	27.0

注1) 呼称径は専用相フランジにて、65又は80mmに変更可能です。

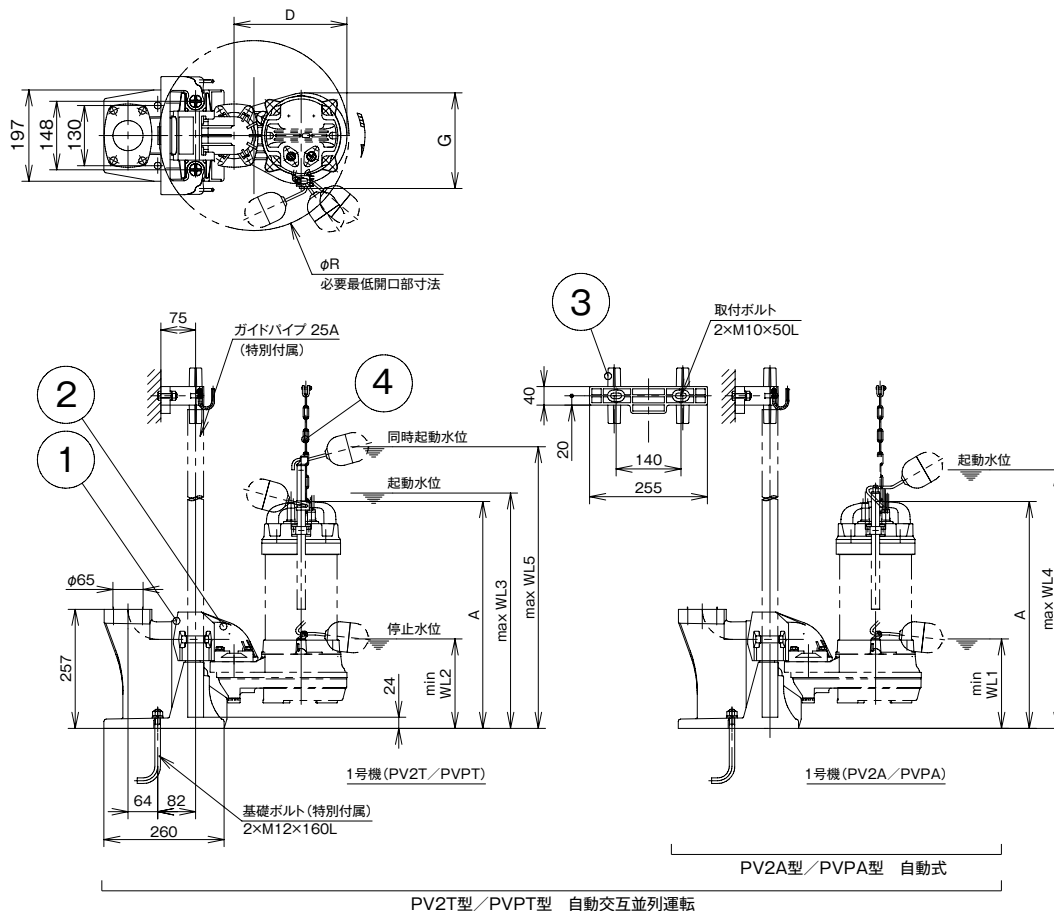
注2) ポンプ吐出口径は65mmです。専用相フランジにて呼称径を80mmとしています。

■部品表

符号	部品名	数量	材質
1	吐出管	1	樹脂
2	スライディングガイド	1	樹脂
3	パイプサポーター	1	樹脂
4	チェーン	5m	SUS304

■外形寸法図

- 自動式 PV2A型/PVPA型+着脱装置
- 自動交互並列運転 PV2T型/PVPT型+着脱装置



■寸法表

(単位: mm)

ポンプ	呼称径 <sup>注1</sup>	型式	出力 kW	相 φ	A	D	G	R	WL1	WL2	WL3	WL4	WL5	吊上質量 kg
PV2	65	65PV2A(PV2T)-51.5-TOK2	1.5	3	490	244	206	410	193	193	628	678	728	16.8
		65PV2A(PV2T)-52.2-TOK2	2.2	3	593	260	221	425	186	186	751	801	851	23.0
		65PV2A(PV2T)-53.7-TOK2	3.7	3	628	260	221	425	186	186	751	836	886	28.0
PVP	80 <sup>注2</sup>	65PVPA(PVPT)-51.5-TOK2	1.5	3	490	244	206	410	193	193	628	678	728	16.9
		80PVPA(PVPT)-52.2-TOK2	2.2	3	593	260	221	425	186	186	751	801	851	23.0
		80PVPA(PVPT)-53.7-TOK2	3.7	3	628	260	221	425	186	186	751	836	886	28.0

注 1) 呼称径は専用相フランジにて、65又は80mmに変更可能です。

注 2) ポンプ吐出口径は65mmです。専用相フランジにて呼称径を80mmとしています。

注 3) 自動交互の運転水位は、WL1<WL2<WL3<WL4<WL5となる様に設定し、各フロートの水位差を50mm以上取ってください。

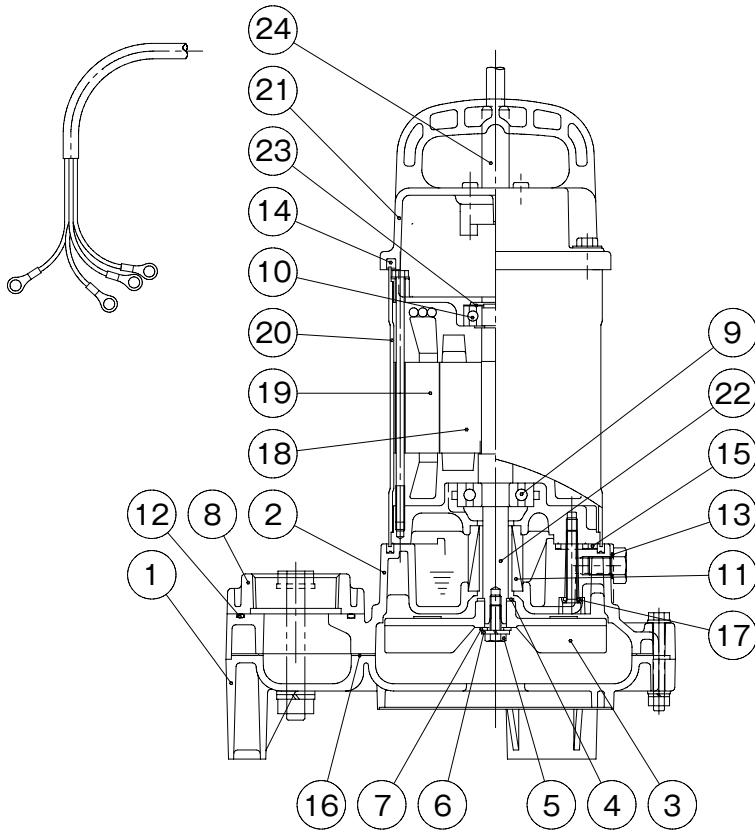
注 4) 吊上質量は、1台あたりの質量です。

■部品表

符号	部品名	数量	材質
1	吐出管	1	樹脂
2	スライディングガイド	1	樹脂
3	パイプサポーター	1	樹脂
4	チェーン	5m	SUS304

### 内部構造図例

#### ●非自動式 PV型



### 部品表

符号	部品名	数量	材質
1	ケーシング	1	PA
2	シールカバー	1	PA
3	羽根車	1	PA
4	スベーサ	1	SUS304
5	六角ボルト	1	SUS304
6	ばね座金	1	SUS304
7	平座金	1	SUS304
8	相フランジ	1	PP
9	ボールベアリング	1	SUJ2
10	ボールベアリング	1	SUJ2
11	メカニカルシール	1set	セラミックス~カーボン / SiC~SiC
12	Oリング	1	NBR
13	Oリング	1	NBR
14	平リング	1	NBR
15	平リング	1	NBR
16	シートパッキン	1	NBR
17	シールワッシャ	4	SUS304+NBR
18	ローター	1	
19	ステーター		
20	電動機フレーム	1	SUS304
21	上部ブラケット	1	PPS
22	電動機軸	1	SUS304
23	波形座金	1	SK5-CSP
24	口出し線	1	VCT

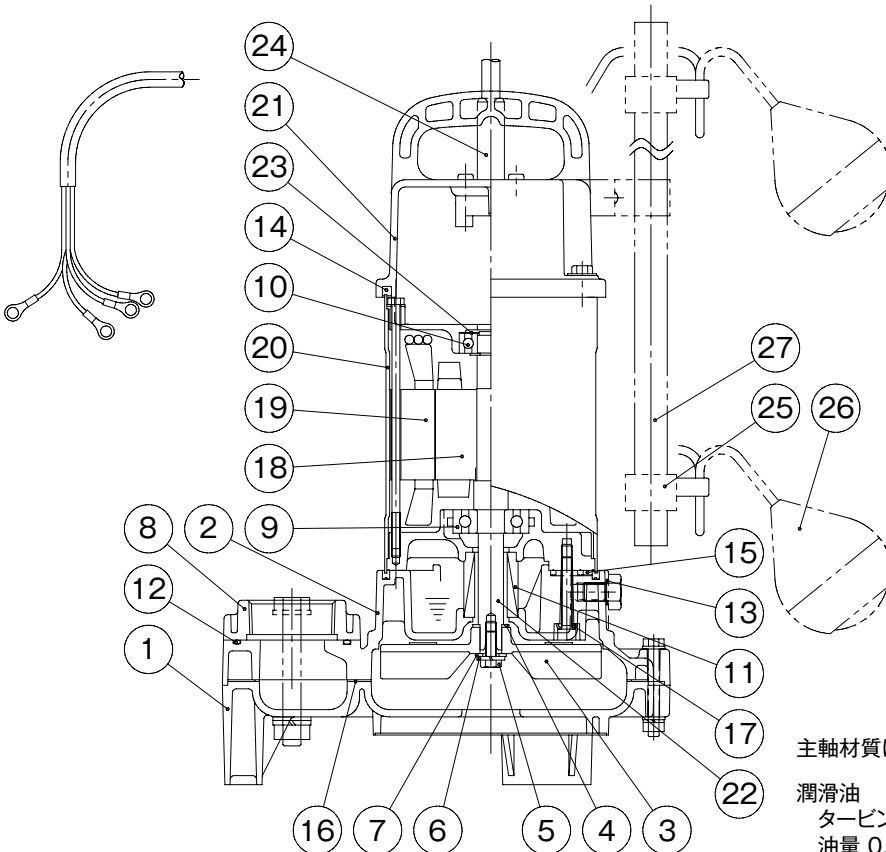
適用機種：40PV-5.25 / 50PV-5.25 / 50PV-5.4 / 50PV-5.75

主軸材質は羽根車側を示します。

潤滑油  
タービン油VG10  
油量 0.15L

### 内部構造図例

#### ●自動式 PVA型



### 部品表

符号	部品名	数量	材質
1	ケーシング	1	PA
2	シールカバー	1	PA
3	羽根車	1	PA
4	スベーサ	1	SUS304
5	六角ボルト	1	SUS304
6	ばね座金	1	SUS304
7	平座金	1	SUS304
8	相フランジ	1	PP
9	ボールベアリング	1	SUJ2
10	ボールベアリング	1	SUJ2
11	メカニカルシール	1set	セラミックス~カーボン / SiC~SiC
12	Oリング	1	NBR
13	Oリング	1	NBR
14	平リング	1	NBR
15	平リング	1	NBR
16	シートパッキン	1	NBR
17	シールワッシャ	4	SUS304+NBR
18	ローター	1	
19	ステーター		
20	電動機フレーム	1	SUS304
21	上部ブラケット	1	PPS
22	電動機軸	1	SUS304
23	波形座金	1	SK5-CSP
24	口出し線	1	VCT
25	フロートホルダー	2	
26	フロートスイッチ	2	
27	フロート支工棒	1	

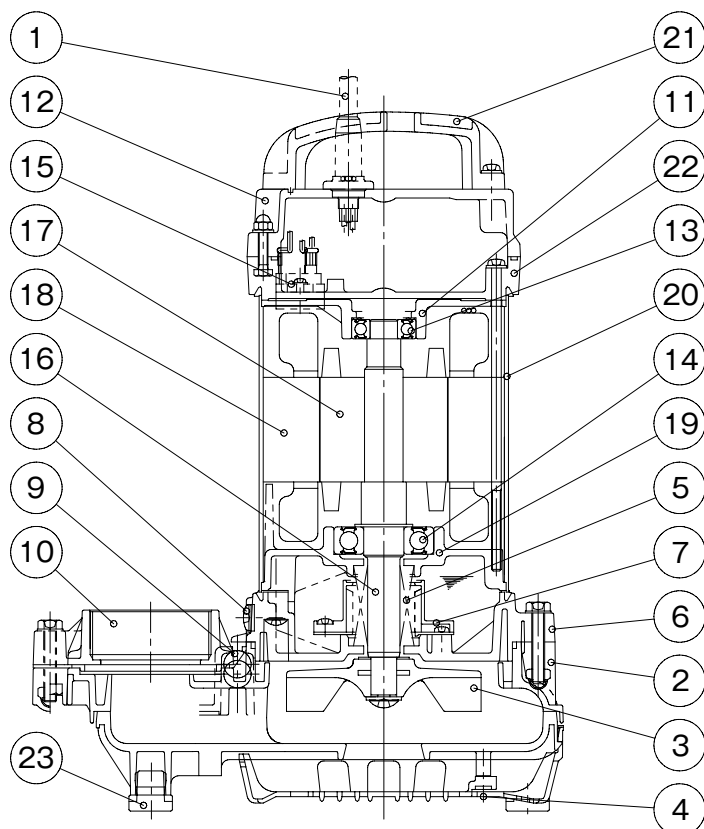
適用機種：40PVA-5.25 / 50PVA-5.25 / 50PVA-5.4 / 50PVA-5.75

主軸材質は羽根車側を示します。

潤滑油  
タービン油VG10  
油量 0.15L

## ■内部構造図例

●非自動式 PV2型 1.5kW



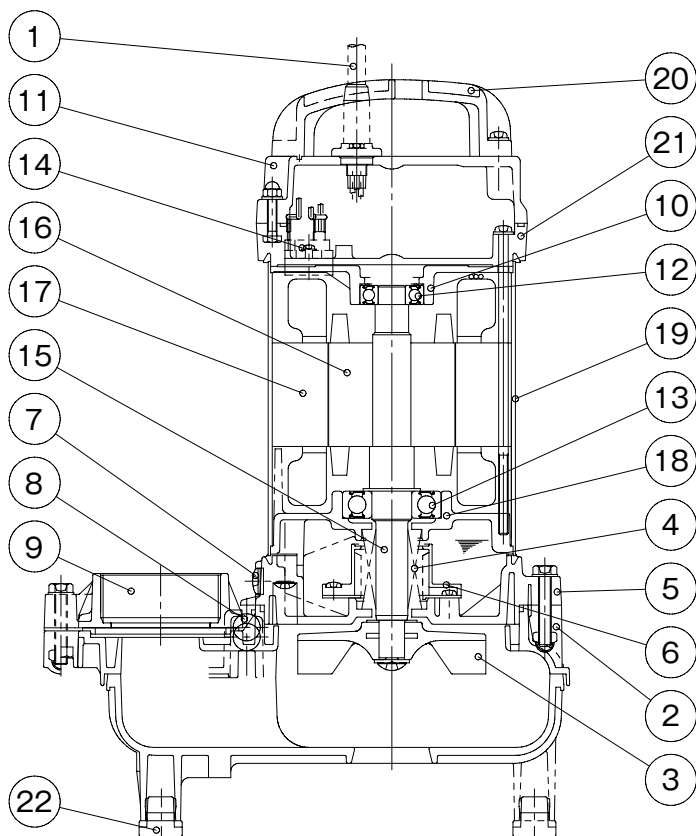
- 注 1) 一部の樹脂部品は、ガラス繊維が含まれています。  
 注 2) 主軸材質は羽根車側を示します。  
 注 3) 潤滑油：タービン油 VG32  
 油量 0.5L

## ■部品表

符号	部品名	数量	材質
1	口出し線	1	VCT
2	ケーシング	1	PA+ABS
3	羽根車	1	PPO
4	ストレーナ	1	ABS
5	メカニカルシール	1set	
6	オイルケーシング	1	PPS
7	オイルリフター	1	ABS
8	注油プラグ	1	SUS304
9	エアバルブ	1	ガラス球
10	相フランジ	1	PA+ABS
11	モータブラケット	1	ADC12
12	ヘッドカバー	1	PPS
13	ボールベアリング	1	SUJ2
14	ボールベアリング	1	SUJ2
15	モータ保護装置	1	
16	電動機軸	1	SUS304
17	ローター	1	
18	ステーター	1	
19	ベアリングハウジング	1	ADC12
20	電動機フレーム	1	SUS304
21	ハンドル	1	ABS
22	ヘッドカバースペース	1	PPS
23	ゴム脚	5	NBR

## ■内部構造図例

●非自動式 PVP型 1.5kW



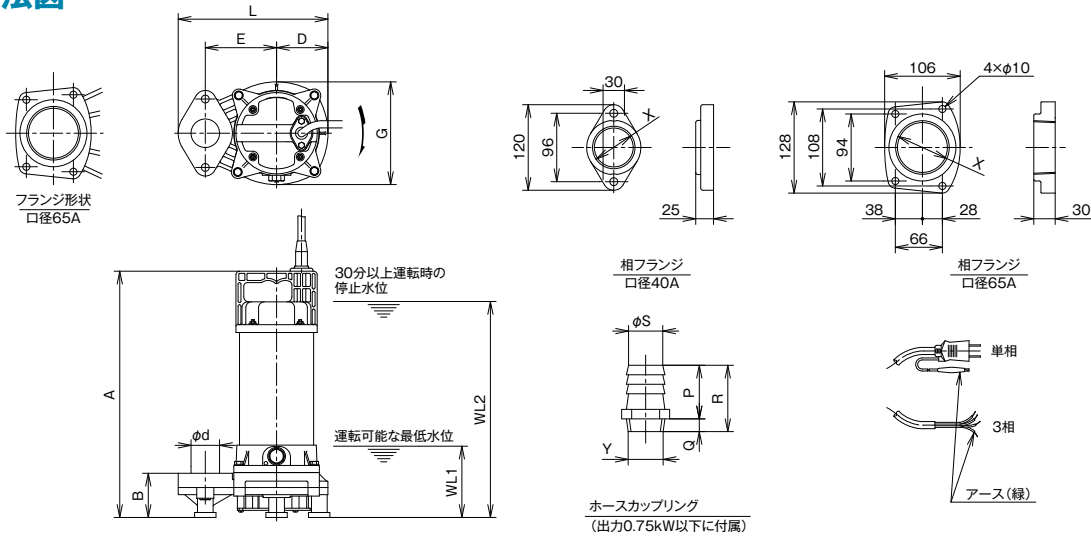
- 注 1) 一部の樹脂部品は、ガラス繊維が含まれています。  
 注 2) 主軸材質は羽根車側を示します。  
 注 3) 潤滑油：タービン油 VG32  
 油量 0.5L

## ■部品表

符号	部品名	数量	材質
1	口出し線	1	VCT
2	ケーシング	1	PA+ABS-GF30
3	羽根車	1	PPO-GF20
4	メカニカルシール	1set	
5	オイルケーシング	1	PPS-(MD+GF)50
6	オイルリフター	1	ABS
7	注油プラグ	1	SUS304
8	エアバルブ	1	ガラス球
9	相フランジ	1	PA+ABS-GF30
10	モータブラケット	1	ADC12
11	ヘッドカバー	1	PPS-GF40
12	ボールベアリング	1	SUJ2
13	ボールベアリング	1	SUJ2
14	モータ保護装置	1	
15	電動機軸	1	SUS304
16	ローター	1	
17	ステーター	1	
18	ベアリングハウジング	1	ADC12
19	電動機フレーム	1	SUS304
20	ハンドル	1	ABS
21	ヘッドカバースペース	1	PPS-GF40
22	ゴム脚	5	NBR

### ■外形寸法図

●非自動式

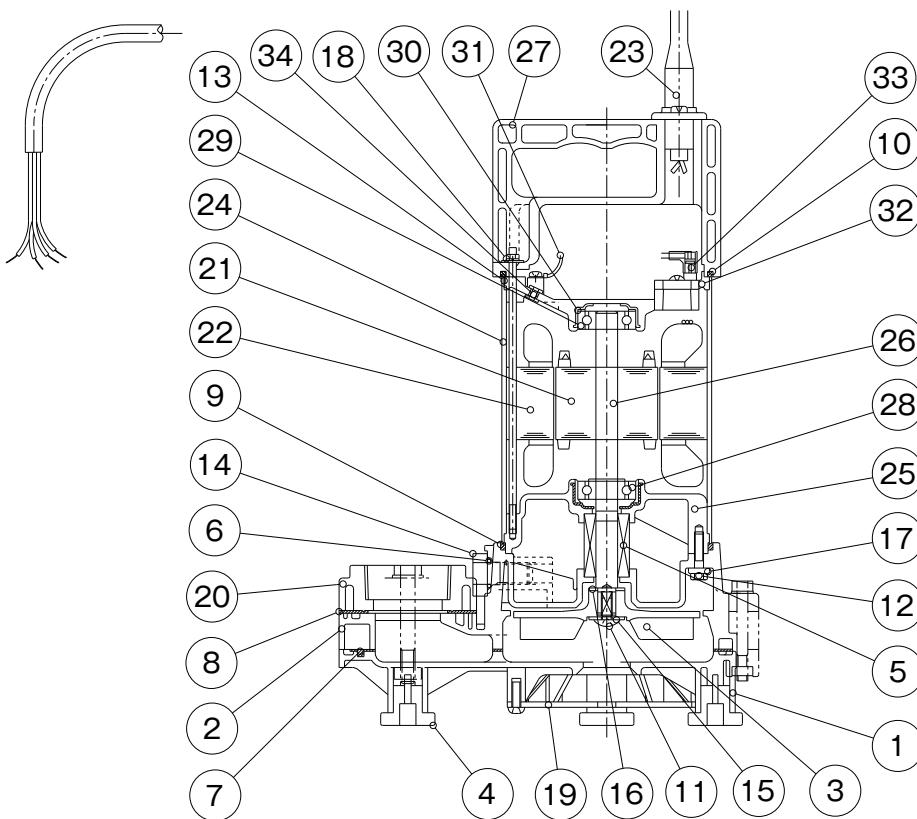


### ■寸法表

(単位: mm)

呼称径 d	型 式	出力 kW	相 φ	A	B	D	E	G	L	X	Y	P	Q	R	S	T	WL1	WL2	概算質量 kg
40	40TPV-5.25S	0.25	1	346	62	72	100	144	210	Rc 1½	R 1½	69	22	91	37	1½	100	303	6.8
	40TPV-5.25	0.25	3	335	62	72	100	144	210	Rc 1½	R 1½	69	22	91	37	1½	100	292	6.2
50	50TPV-5.4S	0.4	1	366	73	87	110	174	235	Rc 2	R 2	65	23	88	48	2	100	323	8.5
	50TPV-5.4	0.4	3	348	73	87	110	174	235	Rc 2	R 2	65	23	88	48	2	100	305	7.4
	50TPV-5.75	0.75	3	374	73	87	110	174	235	Rc 2	R 2	65	23	88	48	2	100	331	9.2
65	65TPV-51.5	1.5	3	465	109	84	145	168	282	Rc 2½	R 2½	—	—	—	—	—	150	413	15.0
	65TPV-52.2	2.2	3	494	109	84	145	168	282	Rc 2½	R 2½	—	—	—	—	—	150	442	18.0

### ■内部構造図例



### ■部品表

符号	部品名	数量	材質
1	ケーシング	1	合成樹脂
2	中間ケーシング	1	合成樹脂
3	羽根車	1	合成樹脂
4	ポンプ脚	4	CR
5	メカニカルシール	1set	
6	Oリング	1	NBR
7	ガスケット	1	NBR
8	ガスケット	1	NBR
9	ガスケット	1	NBR
10	ガスケット	1	NBR
11	トラス小ネジ	1	チタン
12	六角ボルト	4	チタン
13	通しネジ	4	SS
14	注油栓	1	チタン
15	平座金	1	チタン
16	羽根裏座金	1	チタン
17	シール座金	4	チタン・NBR
18	シール座金	4	チタン・NBR
19	底板	1	合成樹脂
20	相フランジ	1	合成樹脂
21	ローター	1	
22	ステーター	1	
23	水中ケーブル	1	VCT/チタン
24	電動機フレーム	1	チタン
25	軸受ハウジング	1	合成樹脂
26	電動機軸	1	チタン
27	モーターカバー	1	合成樹脂
28	ボールベアリング	1	SUJ2
29	ボールベアリング	1	SUJ2
30	波形座金	1	SK-5
31	アース線	1	
32	上部ブラケット	1	ADC12
33	プロテクター	1	
34	ターミナルピース	1	NBR

適用機種: 50TPV-5.4 / 50TPV-5.75

主軸材質は羽根車側を示します。



## テラル株式会社

本 社 広島県福山市御幸町森脇230 〒720-0003 TEL.084-955-1111 FAX.084-955-5777

東京支社 東京都文京区後楽2丁目3-27 テラル後楽ビル 〒112-0004

[www.teral.net](http://www.teral.net)

### 東京支社

東京産業システム1課	東京都文京区後楽2丁目3-27 テラル後楽ビル 〒112-0004	TEL.03-3818-8101	FAX.03-3818-6798
東京産業システム2課		TEL.03-5805-1311	FAX.03-3818-6798
東京環境システム1課		TEL.03-3818-7800	FAX.03-3818-5031
東京環境システム2課		TEL.03-3818-7766	FAX.03-3818-5031
東京環境システム3課		TEL.03-3818-7800	FAX.03-3818-5031
東京施工管理課		TEL.03-3818-7764	FAX.03-5684-0218
東京開発課		TEL.03-3818-6846	FAX.03-3818-5031
ソリューション技術1課		TEL.03-6891-7800	FAX.03-3818-5031
ソリューション技術2課		TEL.03-6891-7800	FAX.03-3818-5031
ソリューション技術3課		TEL.03-6891-7800	FAX.03-3818-5031

### 東北支店

仙台営業所	仙台市宮城野区銀杏町39-25	〒983-0047	TEL.022-232-0115	FAX.022-238-9248
札幌営業所	札幌市中央区北11条西2丁目1-3	〒060-0011	TEL.011-644-2501	FAX.011-631-8998
北東北営業所	盛岡市津志田南2丁目12-27	〒020-0839	TEL.019-601-8818	FAX.019-601-8819
郡山営業所	郡山市島1丁目13-9	〒963-8034	TEL.024-922-5122	FAX.024-922-4226

### 北関東支店

大宮営業所	さいたま市見沼区大和田町2-1018-2	〒337-0053	TEL.048-681-7822	FAX.048-681-7082
新潟営業所	新潟市中央区山二ツ目6-21	〒950-0922	TEL.025-287-5032	FAX.025-287-3719
長岡営業所	長岡市宮岡3丁目1-21	〒940-2021	TEL.0258-29-1725	FAX.0258-29-2369
水戸営業所	水戸市白梅4丁目2-16	〒310-0804	TEL.029-224-8904	FAX.029-231-4044
土浦営業所	牛久市ひたち野西4丁目22-3 オーシャンプラザ フロアC	〒300-1206	TEL.029-870-2760	FAX.029-870-2761
宇都宮営業所	宇都宮市鶴田町3333番地18	〒320-0851	TEL.028-346-3400	FAX.028-346-9432
前橋営業所	前橋市元総社町84-3	〒371-0846	TEL.027-253-0262	FAX.027-253-0278

### 東京支店

城東営業所	東京都文京区後楽2丁目3-27 テラル後楽ビル 〒112-0004	TEL.03-3818-6751	FAX.03-3818-6763	
城西営業所		TEL.03-3818-7769	FAX.03-3818-6763	
アグシステム関東営業所		TEL.03-3818-6752	FAX.03-3818-6763	
立川営業所	立川市幸町3丁目32-9	〒190-0002	TEL.042-536-2714	FAX.042-538-7080
千葉営業所	千葉市中央区今井町1493-4	〒260-0815	TEL.043-264-5252	FAX.043-226-7353
アグシステム千葉営業所		TEL.043-264-7300	FAX.043-264-7332	
横浜営業所	横浜市神奈川区新横浜1丁目1-25(テクノウェイブ100 10F)	〒221-0031	TEL.045-450-5351	FAX.045-450-5352

### 北陸支店

金沢営業所	金沢市松島2丁目18	〒920-0364	TEL.076-240-0350	FAX.076-240-0357
富山営業所	富山市田中町2丁目10-24	〒930-0985	TEL.076-433-2151	FAX.076-432-8234
福井営業所	福井市問屋町3丁目501番地(ウィング八田101号)	〒918-8231	TEL.0776-28-5361	FAX.0776-28-5362

### 中部支店

名古屋営業所	名古屋市中区伊勢山1-1-19(名古屋急送ビル 6F)	〒460-0026	TEL.052-339-0871	FAX.052-339-0895
名古屋環境システム課			TEL.052-339-0875	FAX.052-339-0895
名古屋産業システム課			TEL.052-339-0891	FAX.052-339-0895

### 産業システム開発課

アグシステム中部営業所	静岡県駿河区豊田3丁目2-15	〒422-8027	TEL.054-285-3201	FAX.054-284-1831	
静岡営業所			〒410-0059	TEL.055-923-1377	FAX.055-923-3449
沼津営業所	沼津市若葉町3-10	〒435-0046	TEL.053-463-1701	FAX.053-464-1818	
浜松営業所	浜松市東区丸塚町132-1	〒439-0974	TEL.058-271-6651	FAX.058-274-7379	
岐阜営業所	岐阜市六条南3丁目7-11	〒500-8358			

### 大阪支店

大阪営業所	大阪市西区鞠本町1丁目11-7(信濃橋三井ビル3F)	〒550-0004	TEL.06-7711-8882	FAX.06-7711-5554
アグシステム近畿営業所			TEL.06-7711-8883	FAX.06-7711-5553
大阪開発チーム			TEL.06-7711-8887	FAX.06-7711-5554
大阪環境システム課			TEL.06-7711-8885	FAX.06-7711-5554
大阪施工管理課			TEL.06-7711-8885	FAX.06-7711-5554
アグシステム大阪G			TEL.06-7711-8884	FAX.06-7711-5554
南大阪営業所	堺市北区百舌島梅町3丁目47-1(グレース中百舌島キオク2A号室)	〒591-8032	TEL.072-253-4391	FAX.072-253-6966
滋賀営業所	守山市守山2丁目16-38-103	〒524-0022	TEL.077-583-3666	FAX.077-583-3685
京都営業所	京都市伏見区竹田中川原町359番地(TMKビル 1F)	〒612-8412	TEL.075-647-1550	FAX.075-647-1537
神戸営業所	神戸市中央区多聞通2丁目4-4(ブックローン神戸ビル 7F)	〒650-0015	TEL.078-382-1991	FAX.078-382-1993
姫路営業所	姫路市栗山町111	〒670-0954	TEL.079-281-5511	FAX.079-281-1487

### 中国支店

広島営業所	広島市西区三篠町3-12-21(第2ベルビイ三篠 1F)	〒733-0003	TEL.082-537-0660	FAX.082-537-0678
福山営業所	福山市御幸町森脇337-2	〒720-0003	TEL.084-961-0222	FAX.084-961-0211
米子営業所	米子市上福原5丁目1-50	〒683-0004	TEL.0859-32-2970	FAX.0859-32-2971
岡山営業所	岡山市北区上中野2丁目24-14	〒700-0972	TEL.086-241-4221	FAX.086-241-4230

### 四国支店

高松営業所	高松市東八世町4-5	〒761-8054	TEL.087-867-4040	FAX.087-867-4042
松山営業所	松山市朝生田町2丁目1-33	〒790-0952	TEL.089-935-4335	FAX.089-935-4331

### 九州支店

福岡第一営業所	福岡市博多区山王1丁目6-3	〒812-0015	TEL.092-474-7161	FAX.092-474-7167
福岡第二営業所			TEL.092-474-7161	FAX.092-474-7167
北九州営業所	北九州市小倉北区中井5丁目11-13	〒803-0836	TEL.093-571-5731	FAX.093-591-0192
久留米営業所	久留米市山ノ内分1丁目4-24	〒839-0814	TEL.0942-98-5825	FAX.0942-98-5823
大分営業所	大分市仲西町1丁目10-15	〒870-0135	TEL.097-551-1857	FAX.097-552-0589
熊本営業所	熊本市東区上南郡2丁目7番12号	〒861-8010	TEL.096-380-8388	FAX.096-380-1795
アグシステム九州営業所			TEL.096-388-6615	FAX.096-388-6616
長崎営業所	長崎市大橋町7-5(横山ビル 1F)	〒852-8134	TEL.095-848-2221	FAX.095-848-5137
宮崎営業所	宮崎市大字芳土870	〒880-0123	TEL.0985-39-1577	FAX.0985-39-1089
鹿児島営業所	鹿児島市荒田2丁目59-11	〒890-0054	TEL.099-253-4321	FAX.099-253-4325

●駐在所 長野、徳島、高知、山口、沖縄

## 技術の相談窓口

テラル株式会社 テラル技術相談センター TEL:フリーダイヤル 0120-665720 FAX:フリーダイヤル 0120-665721  
受付時間:平日9時~12時、13時~17時(土、日、祝日並びに弊社規定の休日は除く)



## 安全に関する ご注意

- ご使用前に「取扱説明書」をよくお読みのうえ、正しくお使いください。
- 電気工事はお買い上げの販売店または専門業者にご相談ください。  
配線などの据付け工事に不備があると感電や火災の原因になることがあります。
- 決められた製品仕様以外でのご使用はしないでください。感電・火災・故障の原因になります。

本カタログの内容についての問い合わせは、お近くの販売店、もしくは当社におたずねください。  
本カタログの記載内容は、2016年12月現在のものです。なお、製品改良等のため、お断り無しに仕様を変更することがありますのでご了承ください。

Yes, We use Recycle Paper. 再生紙を使用しています。