

直結給水ブースタポンプユニット 直列増圧

TERAL

MC4-B

50Hz/60Hz



直列多段増圧給水装置
第二増圧給水設備専用ユニット

高層建物への直結増圧給水が可能!

■適用について

従来、増圧直結給水においては、日本水道協会の規格によりユニット最大吐出圧力を 0.75MPa に制限されている関係上、超高層建造物への採用は出来ませんでした。しかし、東京都水道局において、2009 年 2 月にユニットを直列に設置し、高層階まで直結給水する方式(直列多段型)が全国で始めて認められました。

※現在適用可能な自治体は東京都水道局、横浜市水道局です。(2012 年 1 月 1 日現在)

■特長

①低騒音

防音材、制振材のグレードUP、及び表面フタのパッキング他、筐体構造を改善し、低騒音化を実現しました。また、確実な配管支持と内部振動絶縁性能UPにより、筐体振動音を抑制しています。

②コンパクト設計

逆流防止器無しの配管レイアウトで専用設計とし、コンパクト化を実現しました。

③安心の標準装備

防振架台標準搭載で、振動伝達を抑制します。
逆止弁内蔵で、万一の停電時の逆流も防止します。
圧力タンクユニットを吸込側に設置し、配管内圧力の低下を抑えます。
(PAT.取得)
(圧力変動については、日本水道協会規格JWWA B 130に規定する性能を満足します。)
キャビネット内に現地試験用配管接続口を設置しています。
(東京都水道局工事施工要領より、設置後に現地試験が必要となります。)

④耐震

屋上を含め上層階に設置されることを想定して、耐震2Gに対応しています。

⑤日本水道協会認証品

(社)日本水道協会規格:水道用直結加圧形ポンプユニット(JWWA B 130)の適合品です。

■型式説明

MC4 - 40 32 - 0.4 S2 D -B

① ② ③ ④ ⑤ ⑥ ⑦

- ①キャビネット型直結給水ブースタユニット
- ②ユニット呼称径
- ③ポンプ呼称径
- ④出力 : 重複機種がある場合、末尾に A・B を付加する
- ⑤相・電圧 : S2…単相 200/200V(50/60Hz)
: 記号なし…三相 200/200/220V(50/60/60Hz)
- ⑥運転方法 : 自動交互運転
- ⑦直列多段増圧給水

■標準仕様

項 目		仕 様	
運転方式		自動交互運転	
ユニット型式認証		直結加圧形ポンプユニット MC4 型 [(社)日本水道協会認証登録品]	
制御方式		周波数制御による推定末端圧力一定制御 / 吐出圧力一定制御	
取扱液	液 質	清水 (PH5.8~8.6、塩化物イオン濃度 200mg/L 以下 ^{※1})	
	液 温	0 ~ 40℃	
設置場所		屋外・屋内 (周囲温度: 0 ~ 40℃・RH85% 以下・結露なきこと・標高 1,000m 以下・直接日光の当たらない場所)	
ポンプ		MC4型立形多段ポンプ	
電動機		全閉外扇形DCブラシレスモータ	
キャビネット		ステンレス製 (転倒防止支え金具付)	
使用電源		0.4 ~ 1.1kW : 単相 200/200V (50/60Hz)	
		0.4 ~ 7.5kW : 三相 200/200/220V (50/60/60Hz)	
圧力タンク	ポンプユニット用	型式	DPT10 型
		容量	10L
		最高使用圧力	0.97MPa (9.9Kg/cm ²)
	圧力タンク ユニット用	塗装色	マンセル 10Y5.5/0.5
		型式	DPT39 型
		容量	39L×2
	最高使用圧力	0.69MPa (7.0Kg/cm ²)	
	塗装色	マンセル 10B5/10	
逆流防止装置		無し (逆止弁を内蔵)	
制御盤	型式	BQMC4C 型	
	保護機能	過負荷、漏電、インバータ故障、異常低圧、過電流、過電圧、不足電圧、インバータ過熱、通信異常、速度異常、起動頻度異常、吐出側圧力発信器異常、吸込側圧力発信器異常、吸込圧力低下	
	通常表示	表示灯によるもの: 電源、ポンプ運転 (個別)、異常 (一括) 各 種 表 示 : 吐出圧力、吸込圧力、電源電圧 ^{※2} 、運転電流値 (個別) ^{※2} 、運転回転数 (個別)、積算運転時間 (個別)、積算起動回数 (個別)、運転履歴	
	異常表示 (番号表示)	電動機過負荷 (個別)、漏電 (個別)、インバータ故障 (個別)、異常低圧 (個別)、過電流 (個別)、過電圧 (個別)、不足電圧 (個別)、インバータ過熱 (個別)、通信異常 (個別)、速度異常 (個別)、起動頻度異常、吐出側圧力発信器異常、吸込側圧力発信器異常、吸込圧力低下	
	外部出力 (無電圧 a 接点) ^{※3}	運転 (個別)、故障 (個別) ^{※4} 、トラブル ^{※5} 、吸込圧力低下	
	外部入力	外部停止信号 (システムインターロック)	
	外部用電源	電源電圧 (1A)	
	塗装色	マンセル 5Y7/1 半つや	

※1 遊離残留塩素濃度は 1mg/L 以下とのこと。

※2 電源電圧・運転電流値は目安値です。保守・点検時には計測器を使用してください。

※3 外部出力端子 (外部リレー出力) は簡単な設定の変更で、他のパターンも選択可能です。

※4 故障に含まれる異常内容: 電動機過負荷・異常低圧・漏電・過電流・過電圧・不足電圧・インバータ過熱・通信異常・インバータ故障・速度異常。

※5 トラブルに含まれる異常内容: 起動頻度異常・吸込側圧力発信器異常・吐出側圧力発信器異常。

注) 小流量で長時間連続して使用する場合は、起動頻度過多や水温上昇等の問題が生じるおそれがありますので別途ご相談ください。

フラッシュバルブ等を使用する場合は、急激な圧力低下により給水不足や騒音、圧力タンクの早期破損等の問題が生じるおそれがありますので別途ご相談ください。

■特殊仕様

- ・防振架台無仕様
- ・屋上一体型仕様
- ・屋上防振架台無仕様
- ・凍結防止仕様
- ・キャビネット指定色
- ・配管方向変更仕様 (左吸込 / 右吐出)

■制御盤特殊仕様

- ・効率改善DCリアクトル (5.5kW、7.5kW は標準装備)

※外形寸法図につきましては、都度お問合せください。

■基本構成

<各仕様の構成内容>

番号	仕様	設置場所	防振架台の有無	ポンプユニット	圧力タンクユニット
①	【標準仕様】	中間階設置	防振架台付 (ポンプユニットのみ防振)	中間階専用ユニット	39L×2 個 ポンプユニットと別置き
②	【防振架台無仕様】		防振架台無し	中間階専用ユニット	39L×2 個 ポンプユニットと別置き
③	【屋上一体型仕様】	屋上設置	防振架台付 (ポンプユニット+圧力タンク ユニットの一体防振)	屋上専用ユニット + 圧力タンクユニット の一体型	39L×2 個、屋外カバー付 ポンプユニットと一体型
④	【屋上防振架台無仕様】		防振架台無し	屋上専用ユニット	39L×2 個、屋外カバー付 ポンプユニットと別置き

■仕様一覧図 (図は代表例：MC4-5050-3.7D-B)

①標準仕様

★頂部ストッパーボルト施行例

耐震ストッパーボルト M10

金具

防振架台付の場合は頂部支持が必要です。
(金具とストッパーボルトは防振架台付属)

圧力タンクユニット
(別置き)

ポンプユニット
(ポンプユニットのみ防振)

②防振架台無仕様

※圧力タンクユニットは
標準仕様と同様

ポンプユニット

③屋上一体型仕様

ポンプユニット、圧力タンクユニット一体型
(一体防振)

排気口
(排気ファン付)

吸気口

④屋上防振架台無仕様

排気口
(排気ファン付)

吸気口

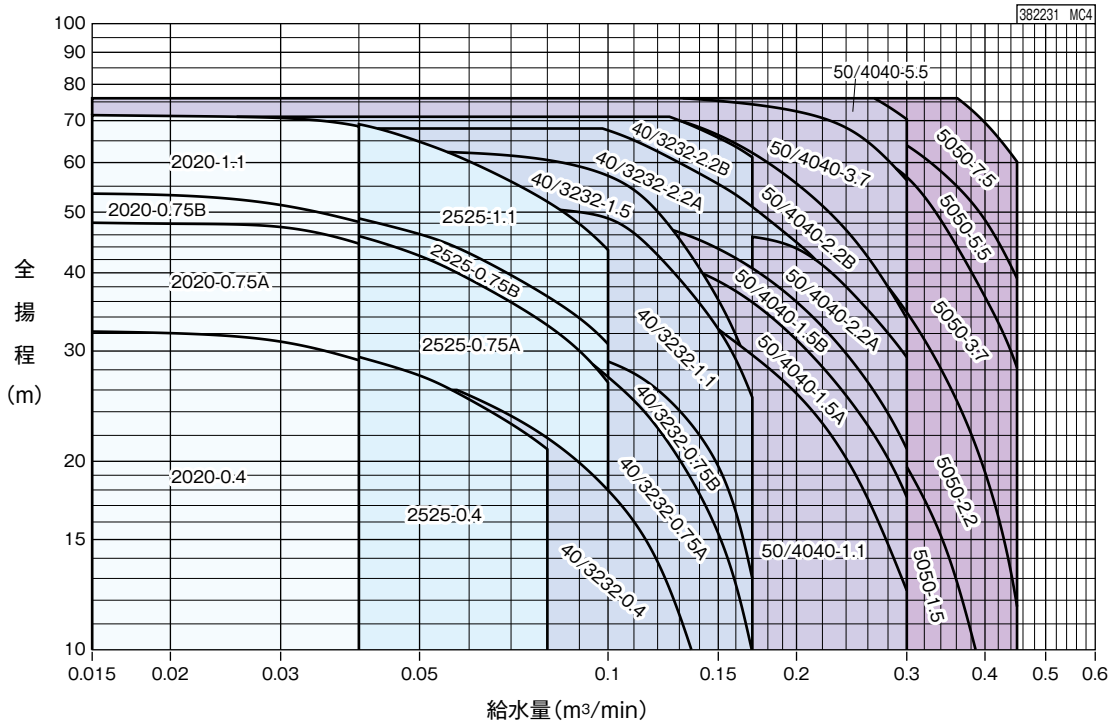
圧力タンクユニット
(別置き、屋外カバー付)

ポンプユニット

■選定図

ポンプ性能に関しては通常仕様のMC4型と同一です。

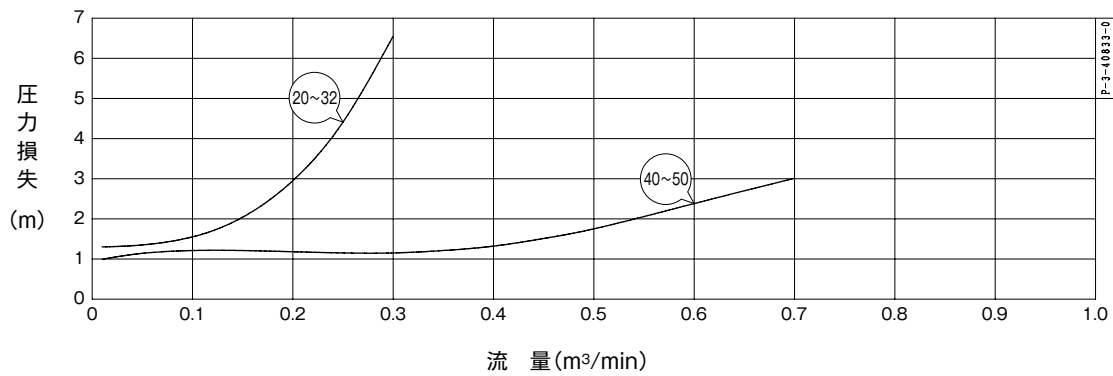
●選定図



(注) 上記選定図は、逆止弁圧力損失を減じていません。

直結増圧形ポンプユニットの選定時は、建物全揚程を求める際に下記の逆止弁圧力損失を加えて算出し、上記選定図より選定してください。

●逆止弁圧力損失



■接続図

■電源

3 ~ 50 / 60Hz
200 / 200 - 220V

■アース

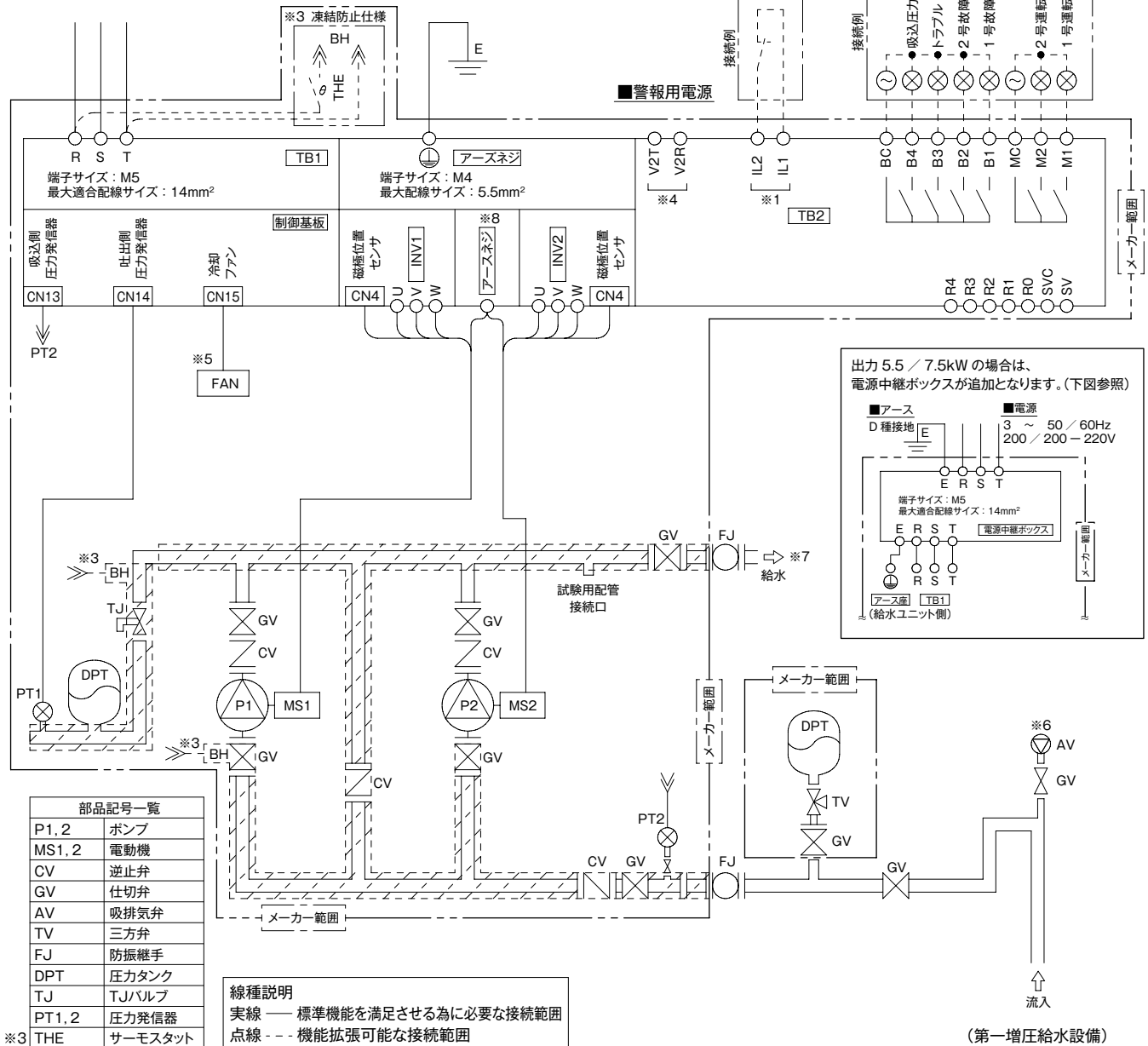
D種接地

■インターロック

(b 接点)
(接点開でポンプ停止)

■外部リレー出力

※2 【接点容量】 (誘導負荷)
AC250V 1A



部品記号一覧	
P1, 2	ポンプ
MS1, 2	電動機
CV	逆止弁
GV	仕切弁
AV	吸排気弁
TV	三方弁
FJ	防振継手
DPT	圧力タンク
TJ	TJバルブ
PT1, 2	圧力発信器
※3 THE	サーモスタット
※3 BH	ベルトヒータ
TB1, 2	端子台
INV1, 2	インバータ
※5 FAN	冷却ファン

線種説明
実線 — 標準機能を満足させる為に必要な接続範囲
点線 - - - 機能拡張可能な接続範囲

TB2端子配列	
端子サイズ: M3.5	最大適合配線サイズ: 1.25mm ²
IL1 IL2 R0 R1 R2 R3 R4 M1 M2 MC B1 B2 B3 B4 BC V2R V2T SV SVC	

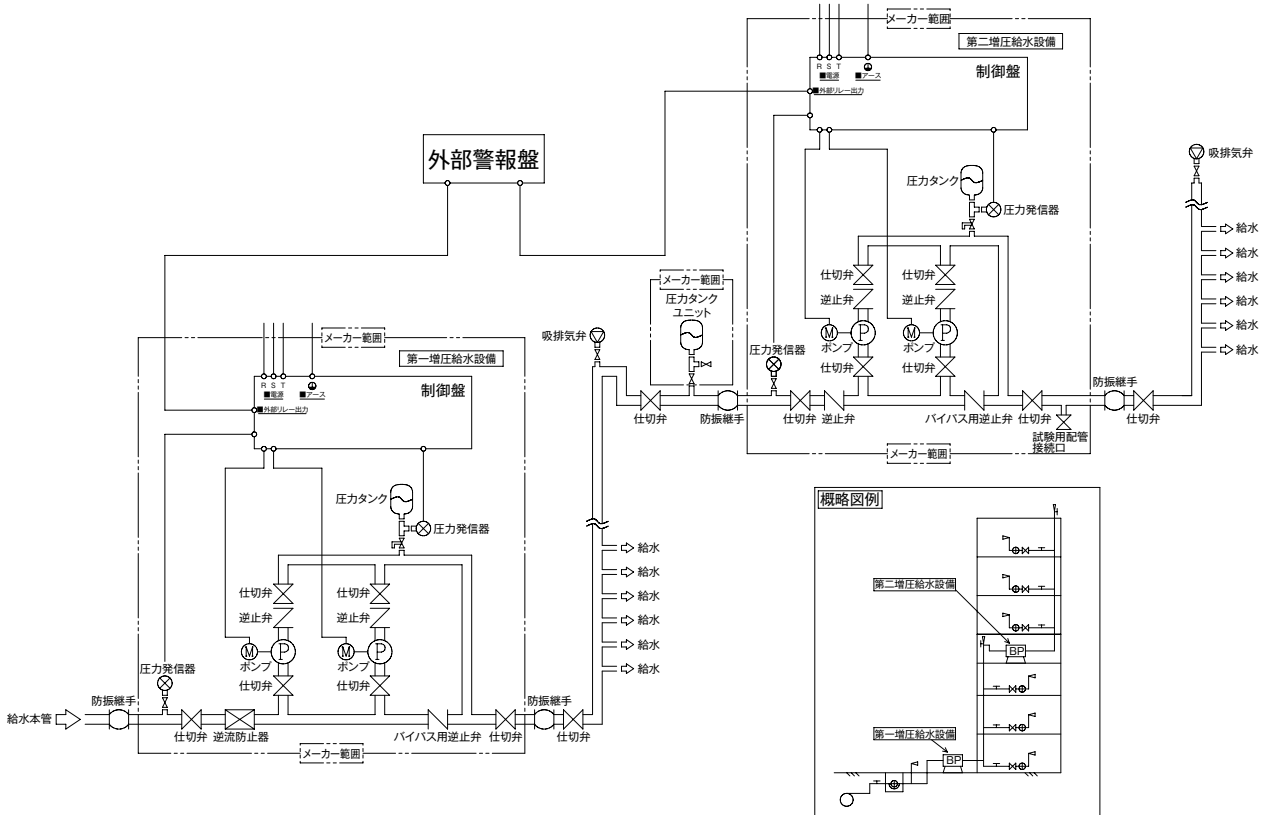
- ※1 インターロック機能を使用する場合に接続します。
インターロック機能の入力信号はb接点です。配線接続時には、付属の短絡線を必ず取り外してください。
- ※2 外部リレー出力は、設定により出力内容を変更することが可能です。詳細は、接続パターン図をご覧ください。
- ※3 凍結防止仕様のサーモスタット・ヒータ等は、特殊仕様となります。(TB1へ接続されます。)
- ※4 警報用電源の電圧は、電源電圧となります。また、合計1A以内でご使用ください。
- ※5 冷却ファンは仕様により付属しない場合があります。
- ※6 第二増圧給水設備の一次側配管および二次側配管の頭頂部には吸排気弁を設けてください。
- ※7 第二増圧給水設備の二次側の配管が第二増圧給水設備より下の階へ給水する場合には、第二増圧給水設備の二次側の配管を、一次側配管と同様に増圧ポンプ高さ以上に立上げてください。
- ※8 出力 5.5/7.5kW の場合はアース座になります。

※図は 3 相電源機種の場合です。その他の仕様に関しては別途お問合せください。
注意) 施工及び施工に関する設計につきましては、納入仕様書で提出します『給水ユニット施工上の留意事項』を必ず参照ください。

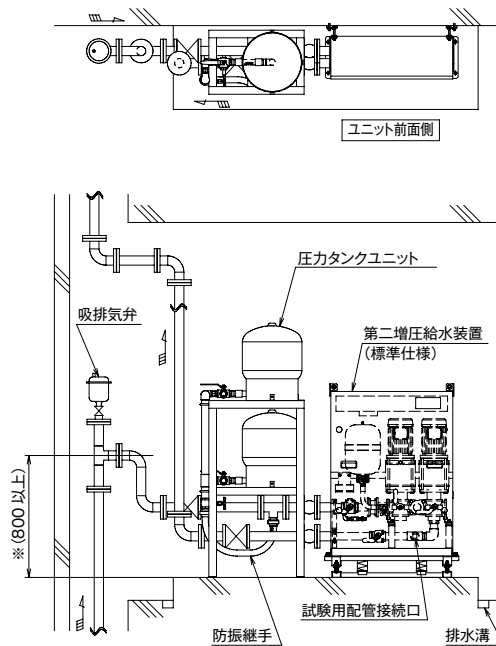
■システム概要

中間階設置の場合

●フローシート



●施行例 (標準仕様)

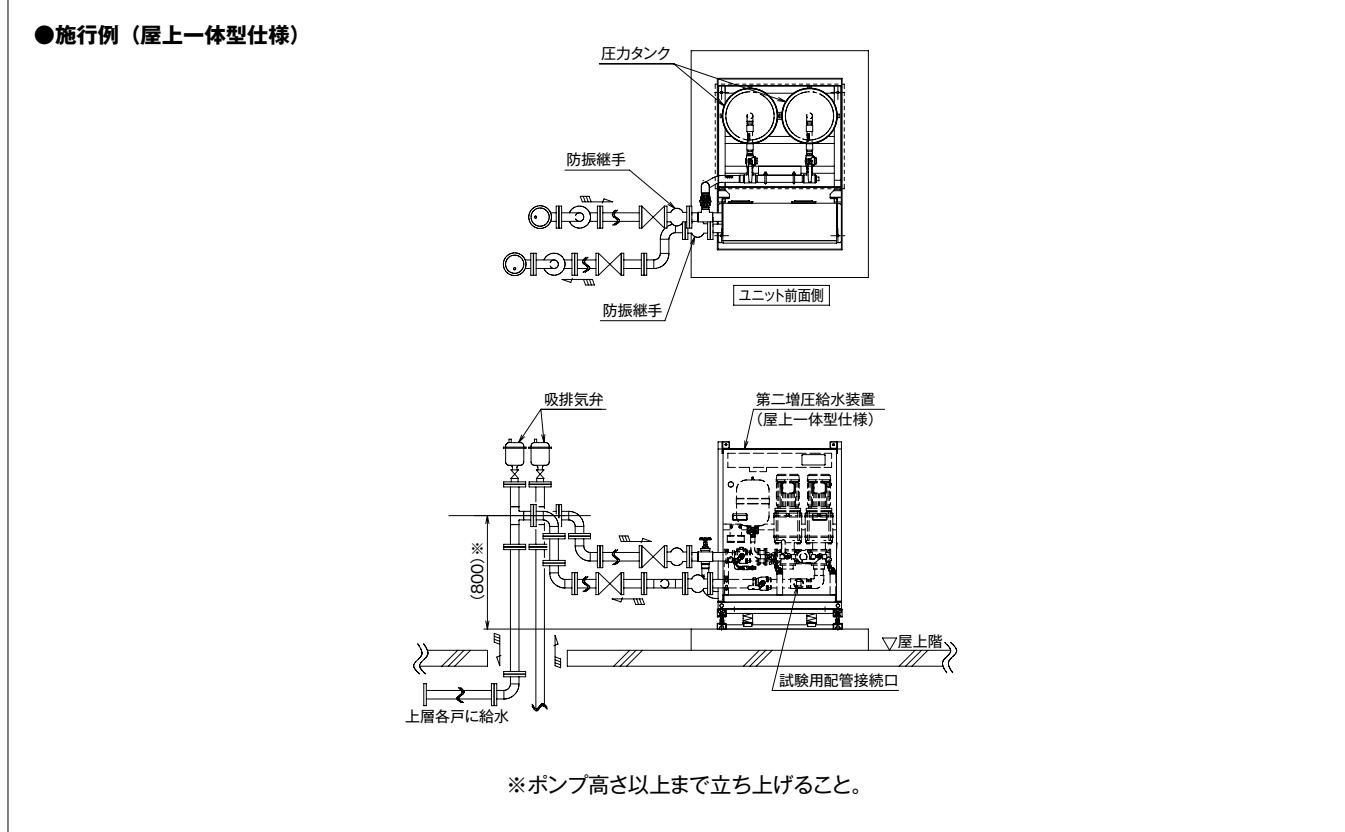
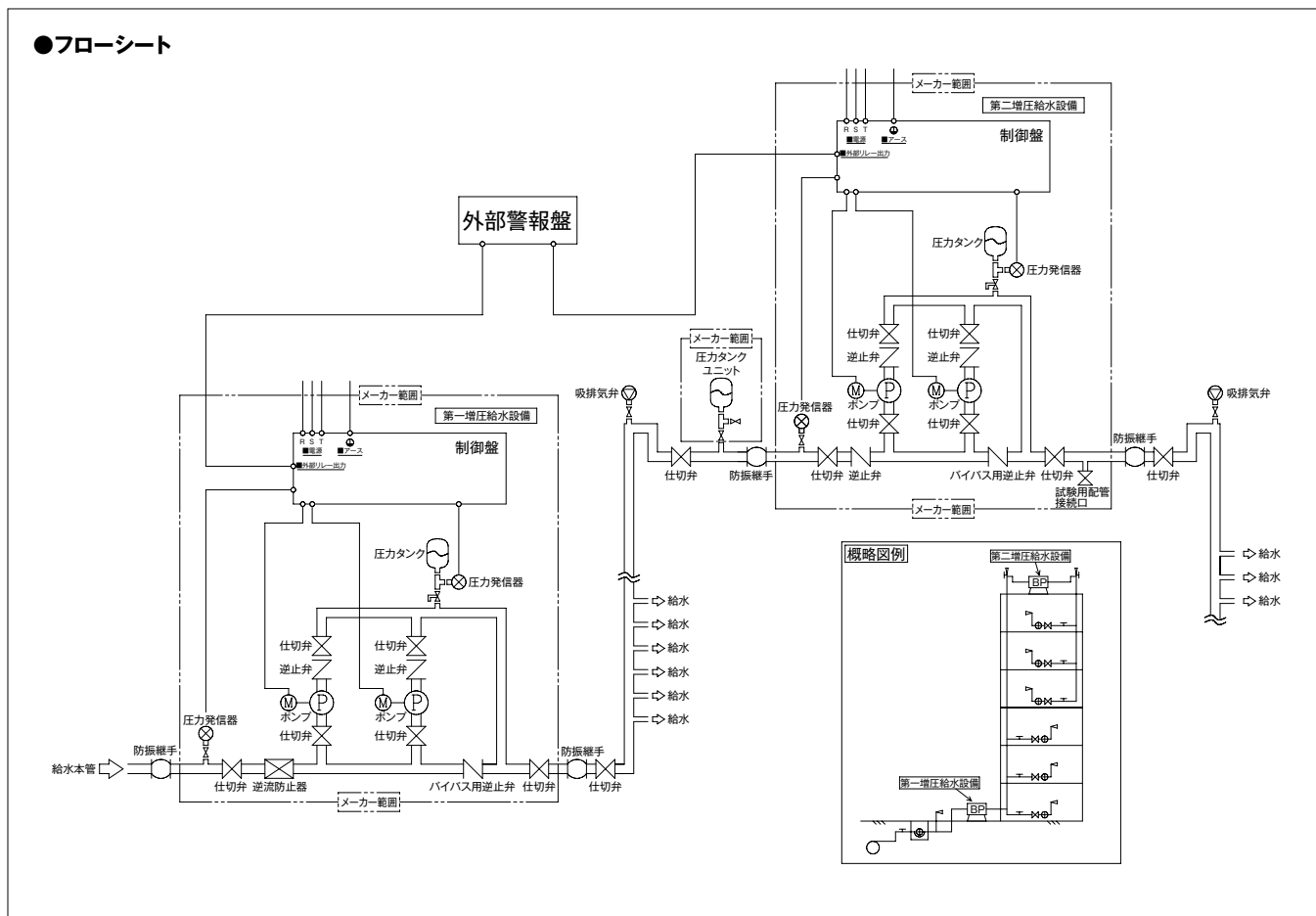


※ポンプ高さ以上まで立ち上げること。

(注) 図は代表機種です。機種や仕様によっては多少形状が異なる場合があります。

■システム概要

屋上設置の場合



(注) 図は代表機種です。機種や仕様によっては多少形状が異なる場合があります。

MEMO



テラル株式会社

本社 広島県福山市御幸町森脇230 〒720-0003 TEL.084-955-1111 FAX.084-955-5777
東京支社 東京都文京区後楽2丁目3-27 テラル後楽ビル 〒112-0004

www.teral.net

東京支社

東京産業システム課 東京都文京区後楽2丁目3-27 テラル後楽ビル 〒112-0004 TEL.03-3818-8101 FAX.03-3818-6798
東京環境システム1課 TEL.03-3818-7800 FAX.03-3818-5031
東京環境システム2課 TEL.03-3818-7766 FAX.03-3818-5031
東京環境システム3課 TEL.03-3818-7800 FAX.03-3818-5031
東京施工管理課 TEL.03-3818-7764 FAX.03-5684-0218
東京開発課 TEL.03-3818-6846 FAX.03-3818-5031
ソリューション技術1課 TEL.03-6891-7800 FAX.03-3818-5031
ソリューション技術2課 TEL.03-6891-7800 FAX.03-3818-5031
ソリューション技術3課 TEL.03-6891-7800 FAX.03-3818-5031

東北支店

仙台営業所 仙台市宮城野区銀杏町39-25 〒983-0047 TEL.022-232-0115 FAX.022-238-9248
札幌営業所 札幌市中央区北11条西23丁目1-3 〒060-0011 TEL.011-644-2501 FAX.011-631-8998
郡山営業所 郡山市島1丁目13-9 〒963-8034 TEL.024-922-5122 FAX.024-922-4226

北関東支店

大宮営業所 さいたま市見沼区大和田町2-1018-2 〒337-0053 TEL.048-681-7822 FAX.048-681-7082
新潟営業所 新潟市中央区山二ツ目6-21 〒950-0922 TEL.025-287-5032 FAX.025-287-3719
長岡営業所 長岡市宮岡3丁目1-21 〒940-2021 TEL.0258-29-1725 FAX.0258-29-2369
水戸営業所 水戸市白梅4丁目2-16 〒310-0804 TEL.029-224-8904 FAX.029-231-4044
土浦営業所 土浦市ひたち野西4丁目22-3 オーションパトローフロアC 〒300-1206 TEL.029-870-2760 FAX.029-870-2761
宇都宮営業所 宇都宮市鶴田町3333番地18 〒320-0851 TEL.028-346-3400 FAX.028-346-9432
前橋営業所 前橋市元総社町84-3 〒371-0846 TEL.027-253-0262 FAX.027-253-0278

東京支店

東京都文京区後楽2丁目3-27 テラル後楽ビル 〒112-0004 TEL.03-3818-6751 FAX.03-3818-6763
城東営業所 TEL.03-3818-7769 FAX.03-3818-6763
城西営業所 TEL.03-3818-6752 FAX.03-3818-6763
アクアシテム関東営業所 TEL.03-5684-0238 FAX.03-5684-0218
立川営業所 立川市幸町3丁目32-9 〒190-0002 TEL.042-536-2714 FAX.042-538-7080
千葉営業所 千葉市中央区今井町1493-4 〒260-0815 TEL.043-264-5252 FAX.043-226-7353
アクアシテム千葉営業所 TEL.043-264-7300 FAX.043-264-7332
横浜営業所 横浜市神奈川区新浦島1丁目1-25(テックウェイブ100 10F) 〒221-0031 TEL.045-450-5351 FAX.045-450-5352

北陸支店

金沢営業所 金沢市松島2丁目18 〒920-0364 TEL.076-240-0350 FAX.076-240-0357
富山営業所 富山市田中町2丁目10-24 〒930-0985 TEL.076-433-2151 FAX.076-432-8234
福井営業所 福井市問屋町3丁目501番地(ウイング八田101号) 〒918-8231 TEL.0776-28-5361 FAX.0776-28-5362

中部支店

名古屋営業所 名古屋市中区伊勢山1-1-19(名古屋急送ビル6F) 〒460-0026 TEL.052-339-0871 FAX.052-339-0895
名古屋環境システム課 TEL.052-339-0875 FAX.052-339-0895
名古屋産業システム課 TEL.052-339-0891 FAX.052-339-0895

アクアシテム中部営業所

静岡営業所 静岡市駿河区豊田3丁目2-15 TEL.052-332-6510 FAX.052-332-6513
沼津営業所 沼津市若菜町3-10 〒422-8027 TEL.054-285-3201 FAX.054-284-1831
浜松営業所 浜松市東区丸塚町132-1 〒410-0059 TEL.055-923-1377 FAX.055-923-3449
岐阜営業所 岐阜市六条南3丁目7-11 〒435-0046 TEL.053-463-1701 FAX.053-464-1818
〒500-8358 TEL.058-271-6651 FAX.058-274-7379

大阪支店

大阪第一営業所 大阪市西区堀本町1丁目11-7(信濃橋三井ビル3F) 〒550-0004 TEL.06-7711-8882 FAX.06-7711-5554
大阪第二営業所 大塚市守山2丁目16-38-103 〒524-0022 TEL.077-583-3666 FAX.077-583-3685
アクアシテム近畿営業所 TEL.06-7711-8883 FAX.06-7711-5553
大阪開発チーム TEL.06-7711-8887 FAX.06-7711-5554
大阪環境システム課 TEL.06-7711-8885 FAX.06-7711-5554
大阪産業システム課 TEL.06-7711-8884 FAX.06-7711-5554
ソリューション技術大阪G TEL.06-7711-8886 FAX.06-7711-5554

南大阪営業所

堺市北区舌島梅町3丁目47-1(グレース中舌島キワ21号室) 〒591-8032 TEL.072-253-4391 FAX.072-253-6966
守山市守山2丁目16-38-103 〒524-0022 TEL.077-583-3666 FAX.077-583-3685
京都営業所 京都市伏見区竹田中川原町359番地(TMKビル1F) 〒612-8412 TEL.075-647-1550 FAX.075-647-1537
神戸営業所 神戸市中央区多聞通2丁目4-4(ブックローン神戸ビル7F) 〒650-0015 TEL.078-382-1991 FAX.078-382-1993
姫路営業所 姫路市栗山町111 〒670-0954 TEL.079-281-5511 FAX.079-281-1487

中国支店

広島営業所 広島市西区三篠町3-12-21(第2ヘルビィ三篠1F) 〒733-0003 TEL.082-537-0660 FAX.082-537-0678
福山営業所 福山市御幸町森脇337-2 〒720-0003 TEL.084-961-0222 FAX.084-961-0211
米子営業所 米子市上福原5丁目1-50 〒683-0004 TEL.0859-32-2970 FAX.0859-32-2971
岡山営業所 岡山市北区上中野2丁目24-14 〒700-0972 TEL.086-241-4221 FAX.086-241-4230

四国支店

高松営業所 高松市東八世町4-5 〒761-8054 TEL.087-867-4040 FAX.087-867-4042
松山営業所 松山市朝生田町2丁目1-33 〒790-0952 TEL.089-935-4335 FAX.089-935-4331

九州支店

福岡第一営業所 福岡市博多区山王1丁目6-3 〒812-0015 TEL.092-474-7161 FAX.092-474-7167
福岡第二営業所 TEL.092-474-7161 FAX.092-474-7167
北九州営業所 北九州小倉北区中井5丁目11-13 〒803-0836 TEL.093-571-5731 FAX.093-591-0192
久留米営業所 久留米市山ノ内1丁目4-24 〒839-0814 TEL.0942-88-5825 FAX.0942-88-5823
大分営業所 大分市仲西町1丁目10-15 〒870-0135 TEL.097-551-1857 FAX.097-552-0589
熊本営業所 熊本市東区上南郡2丁目7番12号 〒861-8010 TEL.096-380-8388 FAX.096-380-1795
アクアシテム九州営業所 TEL.096-388-6615 FAX.096-388-6616
長崎営業所 長崎市大橋町7-5(横山ビル1F) 〒852-8134 TEL.095-848-2221 FAX.095-848-5137
宮崎営業所 宮崎市大字芳土870 〒880-0123 TEL.0985-39-1577 FAX.0985-39-1089
鹿児島営業所 鹿児島市荒田2丁目59-11 〒890-0054 TEL.099-253-4321 FAX.099-253-4325

●駐在員 盛岡、長野、徳島、高知、山口、沖縄

技術の相談窓口

テラル株式会社 テラル技術相談センター TEL:フリーダイヤル 0120-665720 FAX:フリーダイヤル 0120-665721
受付時間:平日9時~12時、13時~17時(土、日、祝日並びに弊社規定の休日は除く)



安全に関する ご注意

- ご使用前に「取扱説明書」をよくお読みのうえ、正しくお使いください。
- 電気工事はお買い上げの販売店または専門業者にご相談ください。
配線などの据付け工事に不備があると感電や火災の原因になることがあります。
- 決められた製品仕様以外でのご使用はしないでください。感電・火災・故障の原因になります。

本カタログの内容についての問い合わせは、お近くの販売店、もしくは当社におたずねください。
本カタログの記載内容は、2016年1月現在のものです。

Yes, We use Recycle Paper. 再生紙を使用しています。

CAT-P-MC4B-0A-A