

全熱交換器

ES/EU

TERAL

50Hz/60Hz



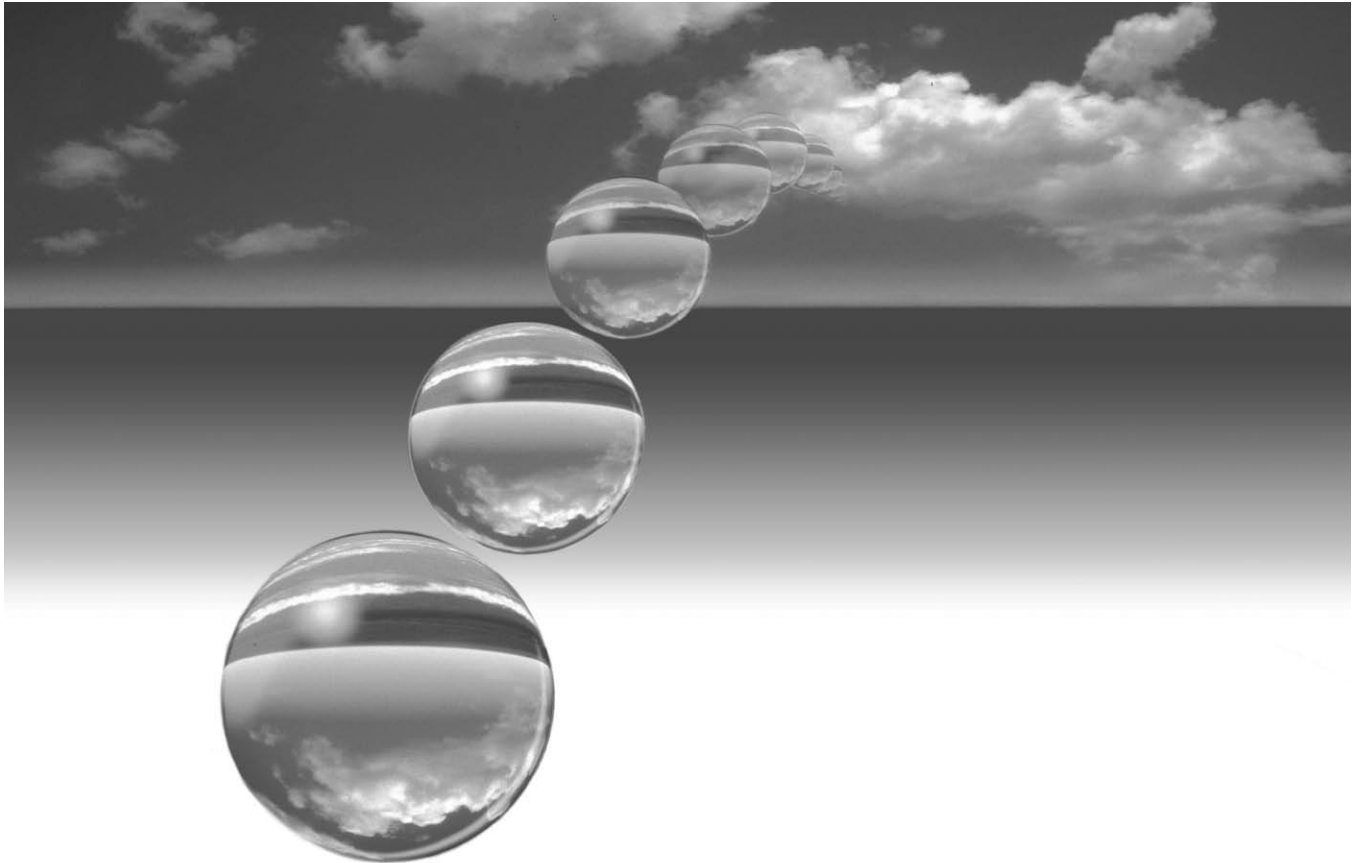
省エネ換気により、快適な節電をご提案!

より快適に、より効率的に・・・そうした居住空間の要求に対応するため全熱交換器にもますます高い期待がかけられています。

エコノは、理想の換気をコンセプトに開発し、全熱交換率の高い回転型エレメントを採用した全熱交換器。

新鮮な空気を室内に供給、汚れた室内空気を排気、とスムーズに空気の入れ替えをするだけでなく、新鮮空気を、空調された室内の温度・湿度により近い状態に変換して室内に供給する換気システムです。十分な換気で、快適な環境を、しかも省エネルギーで!

空調換気ならエコノが、「理想の換気」でお応えします。



省エネ換気は70%が目安

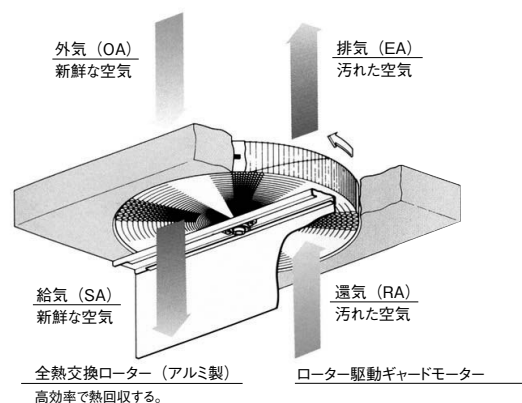
テラル全熱交換器エコノ

温度交換効率 70% 湿度交換効率も 70%
だから**全熱交換効率 70%**



■全熱交換のしくみ

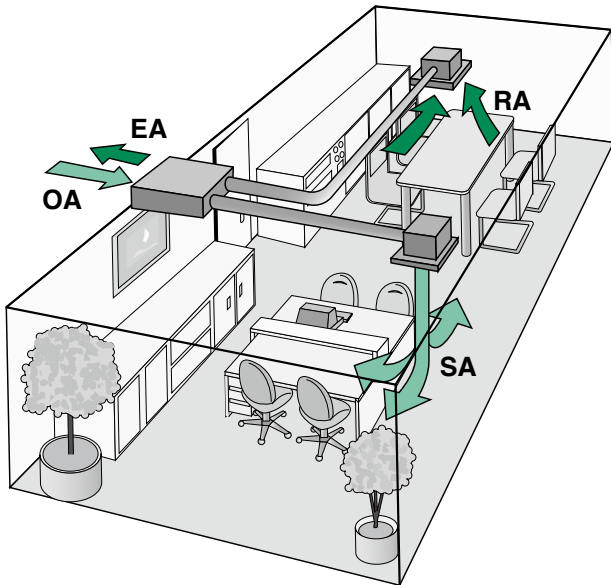
エコノの熱交換素子（エレメント）の素材はイオン交換樹脂をコーティングしたアルミニウムです。アルミニウムにより温度（顕熱）を、イオン交換樹脂により湿度（潜熱）の交換を行います。



テラル全熱交換器の特長

■冷暖房費を節約する高効率換気

全熱交換器はその名の通り、冷暖房時に温度と湿度を同時に回収して換気によって逃げる熱エネルギーのロス無くすものです。つまり全熱交換器の性能は、いかに高い効率で熱エネルギーを回収できるかどうかということになります。エコノは回転型の特性を活かし全熱交換効率 70%、冷暖房機の負荷を大きく低減し給排気する場合と比較して空調費が大きく節約できます。

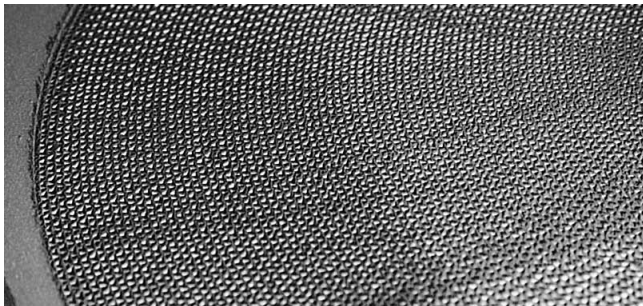


■湿度（潜熱）交換効率も高い!

エコノは回転型の為、温度だけでなく湿度も高い効率で交換、冷房時には除湿（冷房）された室内の湿度に、暖房時には加湿（暖房）された湿度に近づけて新鮮空気を供給。快適な室内環境をお届けします。

■半永久的な効率の維持!

エコノの熱交換素子は回転型ですから目詰まりを起こしにくい。だから、送風性能を含めた、高効率換気を長期間維持します。

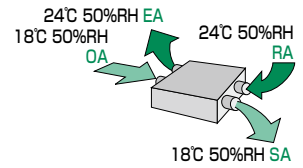


某区役所にて、約 10 年も使用（床置タイプ）

春

中間期間自動運転

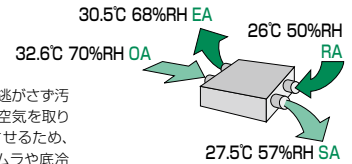
ローターの回転を止めるだけで、バイパス回路なしの外気冷房ができ、爽やかな室内空気をお届けします。



夏

冷房運転中

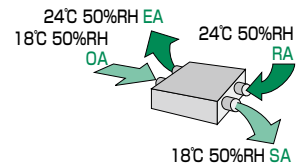
クーラーによって冷やされた室内温度を逃がさず汚れた空気を排出しながら屋外の新鮮な空気を取り入れます。その際に室内空気を循環させるため、冷房単独の場合に見られる不快な冷えムラや底冷え感を解消し、心地よい涼しさをお届けします。



秋

中間期間自動運転

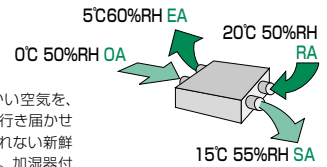
ローターの回転を止めるだけで、バイパス回路なしの外気冷房ができ、爽やかな室内空気をお届けします。



冬

暖房運転中

暖房により、天井付近によどみがちな温かい空気を、新鮮な外気と入れ換えながら室内の隅々に行き届かせて、暖房ムラを解消、暖房器だけでは得られない新鮮な空気による快適な暖かさをお届けします。加湿器付ユニットは 70%以上の効率の回転型が最適です。

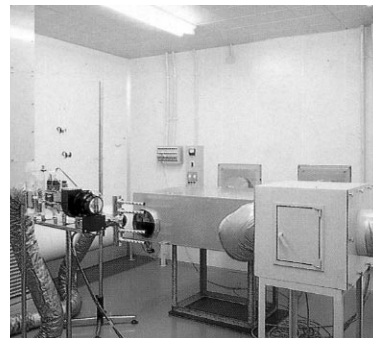


■新鮮空気を室温に近づけて給気

エコノは新鮮空気を室温に近づけて換気しますので、室内の温度はほぼ一定。暖かさや、涼しさを損なわず人にやさしい換気をお届けします。また、冷暖房を必要としない中間期には熱交換素子の回転をとめ、新鮮空気をお届けします。

■豊富な実績

テラルの全熱交換器は、床置型（エコノユニット）で、40 数年、天井型（エコノ S）で 20 年と高い全熱交換効率をもつ、回転型の実績を着実に、積み重ねて参りました。今後も、全熱交換効率の高い回転型で、ご提案を続けます。



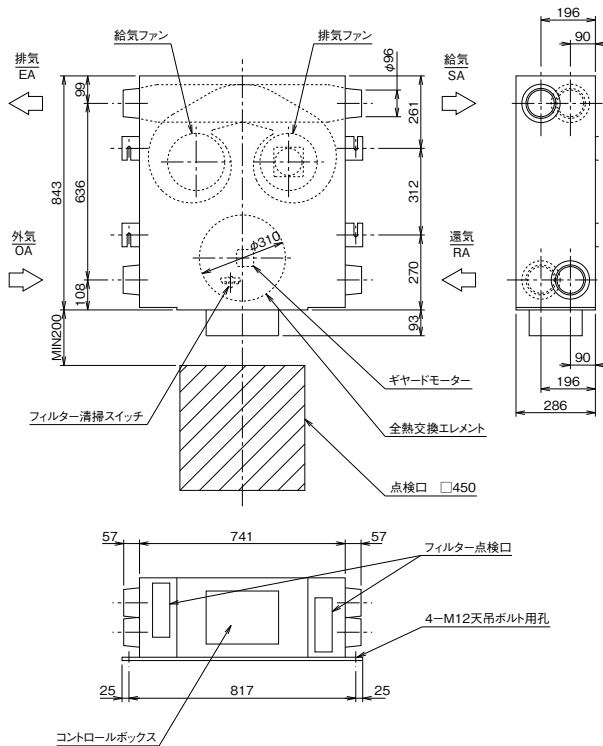
全熱交換器専用試験室

■特長

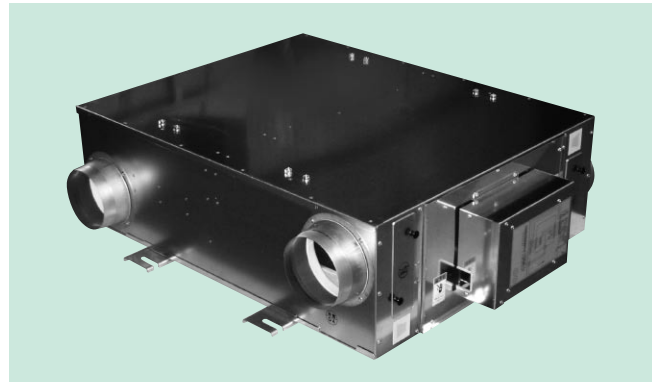
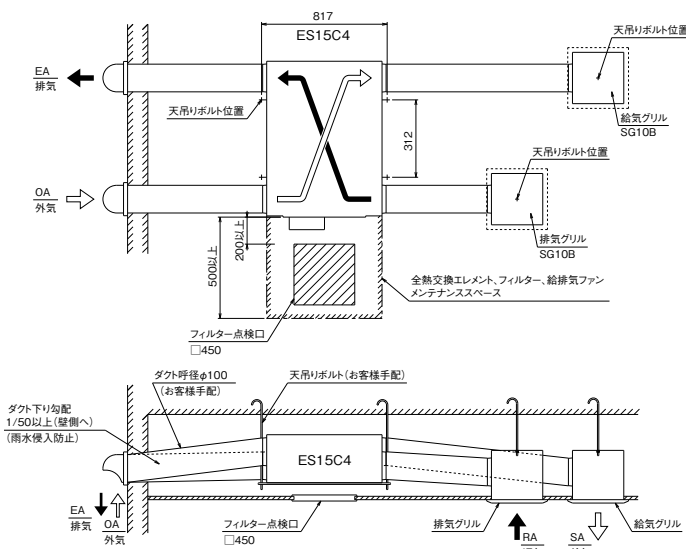
- ・高効率（基本処理風量で70%以上）
- ・低騒音設計
- ・点検スペース1ヶ所
- ・天地逆取付可能（オプション対応）
- ・フィルター目詰りランプ付（OA側差圧スイッチ方式）
- ・高静圧

ダクト径 φ100

■外形寸法図



■取付図



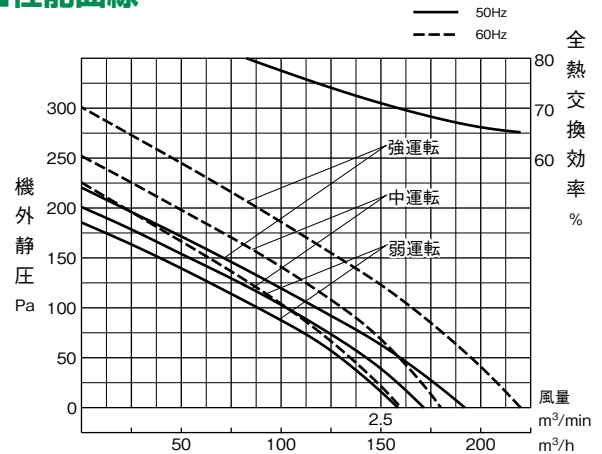
※写真は代表例で、実際の機器とは一部異なる場合がありますのでご了承ください。

■標準仕様表

エコノミ標準仕様表						
全熱交換方式 ノッチ	ロータリー式					
	強運転		中運転		弱運転	
換気方式	熱回収換気	中間期換気	熱回収換気	中間期換気	熱回収換気	中間期換気
処理風量 m ³ /h	160/170	160/170	150/150	150/150	140/130	140/130
機外静圧 Pa	49/93	49/93	39.5/68.5	39.5/68.5	34.5/59	34.5/59
全熱交換効率 %	69.5/69	—	71/71	—	72/73.5	—
消費電力 W	139/173	124/156	105/131	90/114	95/113	80/96
電流 A	1.4/1.7	1.3/1.5	1.0/1.3	0.9/1.1	0.9/1.1	0.8/0.9
騒音値 dB(A)	30/33	30/33	28/29.5	27.5/29.5	26.5/27.5	26.5/27.5
材質	溶融亜鉛メッキ鋼板					
標準機能	C型コントロールタイプ		フィルター目詰り表示			

(注) 騒音値は、本体真下1.5mの値です。
 (注) 吐出口騒音(斜め45°、1.5m前方)は、給排気とも表示値より3dB(A)程度高い値となります。

■性能曲線



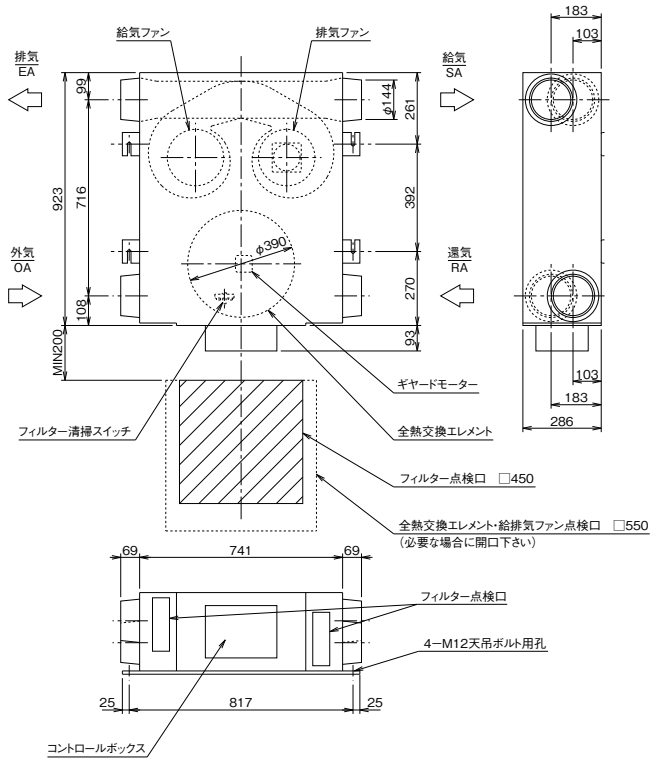
- 外気 (OA)、排気 (EA) のダクトには結露防止の為断熱処理を行って下さい。
- 外気 (OA)、排気 (EA) のダクトには下り勾配 (1/50~1/100) を付けて下さい。
- 点検メンテナンスの為、フィルター・エレメント取出側には必ず点検口を設けて下さい。
- 外気 (OA) と排気 (EA) がショートサーキットしないように吸込口と吐出口の位置を充分離して下さい。
- 浴室、厨房の天井裏など湿度の高い場所や、油煙の発生する場所には取付けないで下さい。

■特長

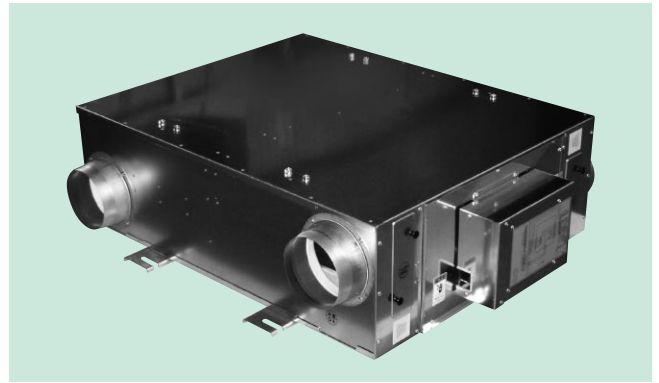
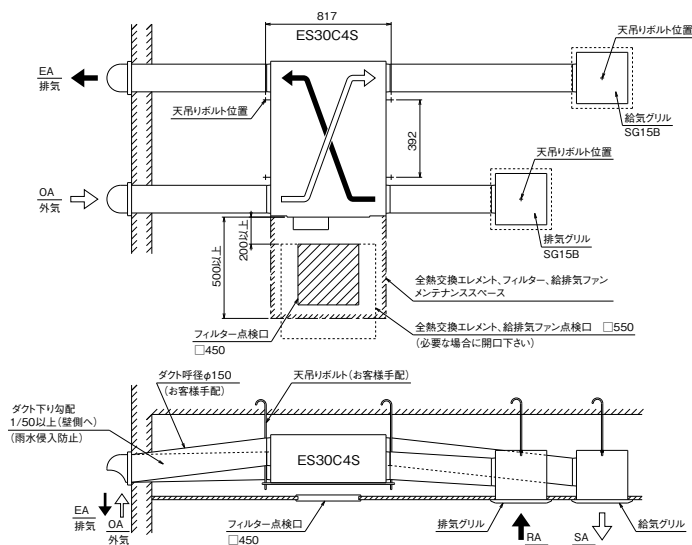
- ・高効率（基本処理風量で 70%以上）
- ・低騒音設計
- ・点検スペース 1ヶ所
- ・天地逆取付可能（オプション対応）
- ・フィルター目詰りランプ付（OA 側差圧スイッチ方式）
- ・消音型

ダクト径 $\phi 150$

■外形寸法図



■取付図



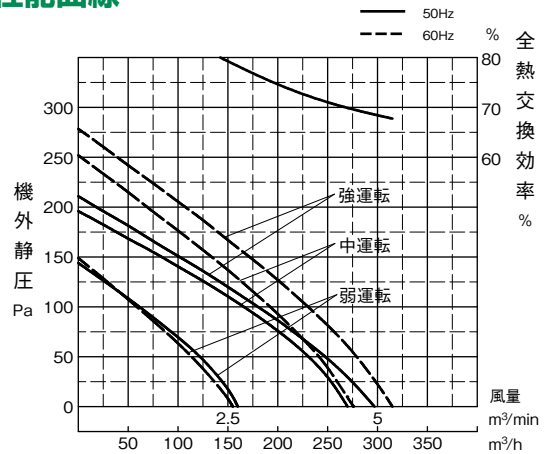
※写真は代表例で、実際の機器とは一部異なる場合がありますのでご了承ください。

■標準仕様表

E I C O N O S 標準仕様表						
全熱交換方式	ロータリー式					
ノッチ	強運転		中運転		弱運転	
換気方式	熱回収換気	中間期換気	熱回収換気	中間期換気	熱回収換気	中間期換気
処理風量 m ³ /h	265/280	265/280	250/250	250/250	155/145	155/145
機外静圧 Pa	34.5/49	34.5/49	29.5/39	29.5/39	10/15	10/15
全熱交換効率 %	70.5/69	—	71/71	—	78.5/79.5	—
消費電力 W	159/200	132/170	139/168	112/138	93/100	66/70
電流 A	1.5/1.8	1.4/1.7	1.3/1.5	1.2/1.4	0.8/0.9	0.7/0.8
騒音値 dB(A)	28.5/30.5	28/30	26.5/27.5	26.5/27.5	21.5/22.5	20.5/19.5
材質	溶融亜鉛メッキ鋼板					
標準機能	C型コントロールタイプ		フィルター目詰り表示			

(注) 騒音値は、本体真下1.5mの値です。
 (注) 吐出口騒音(斜め45°、1.5m前方)は、給排気とも表示値より3dB(A)程度高い値となります。

■性能曲線



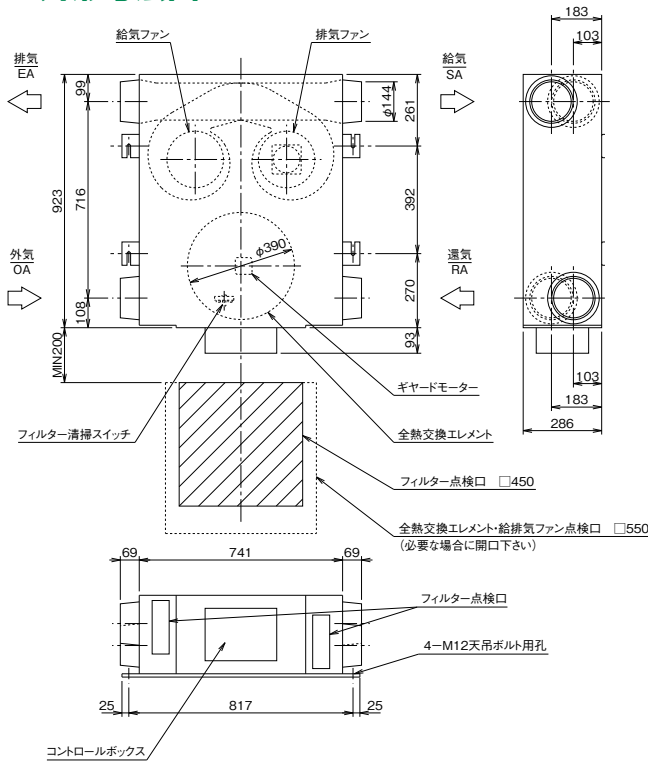
- 外気 (OA)、排気 (EA) のダクトには結露防止の為断熱処理を行って下さい。
- 外気 (OA)、排気 (EA) のダクトには下り勾配 (1/50~1/100) を付けて下さい。
- 点検メンテナンスの為、フィルター・エレメント取出側には必ず点検口を設けて下さい。
- 外気 (OA) と排気 (EA) がショートサーキットしないように吸込口と吐出口の位置を充分離して下さい。
- 浴室、厨房の天井裏など湿度の高い場所や、油煙の発生する場所には取付けないで下さい。

■特長

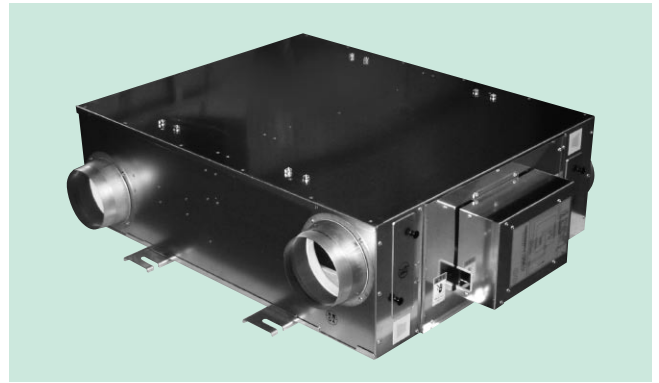
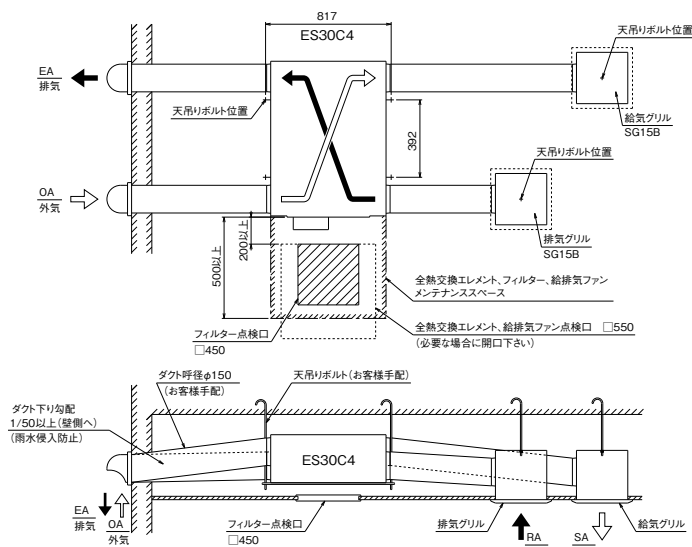
- ・高効率（基本処理風量で70%以上）
- ・低騒音設計
- ・点検スペース1ヶ所
- ・天地逆取付可能（オプション対応）
- ・フィルター目詰りランプ付（OA側差圧スイッチ方式）
- ・高静圧

ダクト径 φ150

■外形寸法図



■取付図



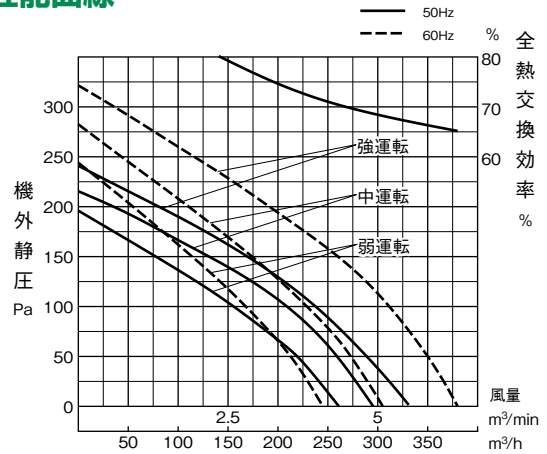
※写真は代表例で、実際の機器とは一部異なる場合がありますのでご了承ください。

■標準仕様表

E C O N O S 標準仕様表						
全熱交換方式	ロータリー式					
ノッチ	強運転		中運転		弱運転	
換気方式	熱回収換気	中間期換気	熱回収換気	中間期換気	熱回収換気	中間期換気
処理風量 m ³ /h	270/295	270/295	250/250	250/250	220/210	220/210
機外静圧 Pa	68.5/117.5	68.5/117.5	59/78	59/78	49/54	49/54
全熱交換効率 %	69.5/68	-	71/71	-	73/74	-
消費電力 W	199/240	172/210	151/182	124/152	127/144	100/114
電流 A	2.1/2.2	2.0/2.1	1.5/1.7	1.4/1.6	1.2/1.4	1.1/1.2
騒音値 dB(A)	29.5/32.5	29.5/32.5	28/28.5	27.5/28.5	25.5/25	25/24.5
材質	溶融亜鉛メッキ鋼板					
標準機能	C型コントロールタイプ		フィルター目詰り表示			

(注) 騒音値は、本体真下1.5mの値です。
 (注) 吐出口騒音(斜め45°、1.5m前方)は、給排気とも表示値より3dB(A)程度高い値となります。

■性能曲線



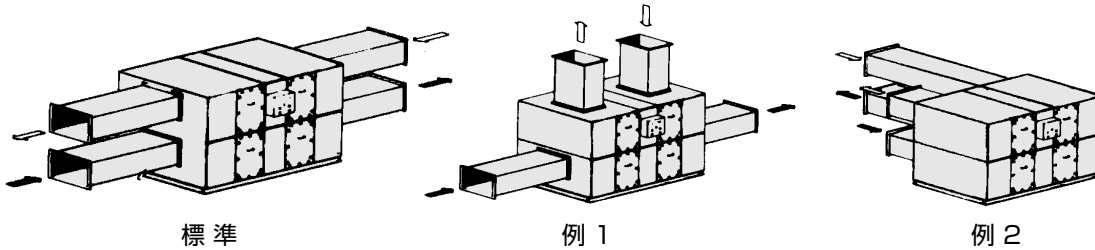
- 外気 (OA)、排気 (EA) のダクトには結露防止の為断熱処理を行って下さい。
- 外気 (OA)、排気 (EA) のダクトには下り勾配 (1/50~1/100) を付けて下さい。
- 点検メンテナンスの為、フィルター・エレメント取出側には必ず点検口を設けて下さい。
- 外気 (OA) と排気 (EA) がショートサーキットしないように吸込口と吐出口の位置を充分離して下さい。
- 浴室、厨房の天井裏など湿度の高い場所や、油煙の発生する場所には取付けしないで下さい。

■特長

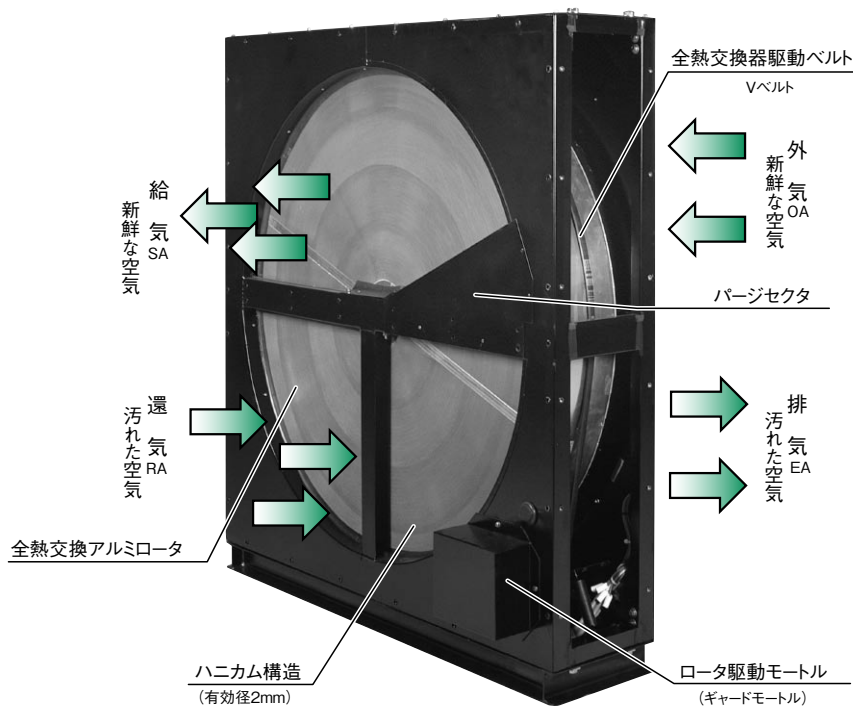
- ①EU型エコノユニットの熱回収には効率の高い回転式ロータ方式を採用しています。また、臭気の移行がほとんどないイオンパワーロータを採用しています。
- ②ロータのセルフクリーニング機能、パーゼクタ、熱交換制御等の回転式ロータ独自のシステムは高性能で耐久性にも優れています。
- ③チャンバは気密に優れています。屋外設置の場合にはチャンバ屋根に十分な勾配をもたせ、部材の接合部にはパッキンだけでなくコーキング処理も施しています。さらに、内部に断熱処理を施すなど十分な気密をもたせて熱回収の効率アップをはかっています。
- ④低騒音でバランスの良いファンを防振ゴムを介して設置し振動、騒音を抑えています。また、ダクトワークによる空調を行なうため空調換気扇にみられる外部からの音の侵入もありません。
- ⑤ファン、フィルタ、制御盤など全てユニット内に組み込んでいますのでダクトワークだけで使用いただけます。また、加湿器、冷温水コイルを組み込んだEH型エコノユニットも対応可能です。
- ⑥搬入口の狭い既設ビル等への納入、組み立て施工の利便性も考慮して軽量かつ、コンパクトな設計としました。さらにパネル工法で分割での納入も可能です。
- ⑦ご発注時に指示をいただければ給・排気口の位置は自由に組み合わせできます。



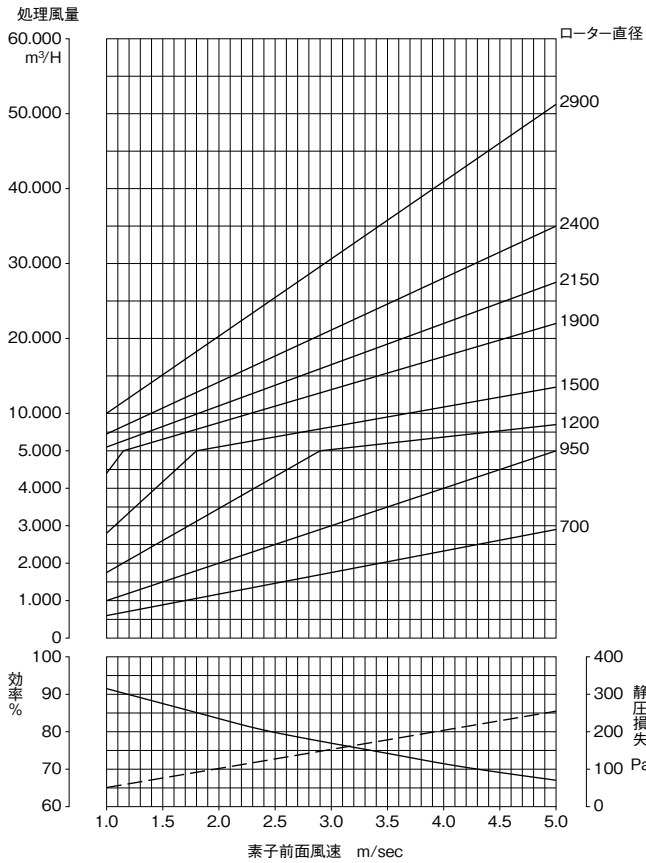
※写真は代表例で、実際の機器とは一部異なる場合がありますのでご了承ください。



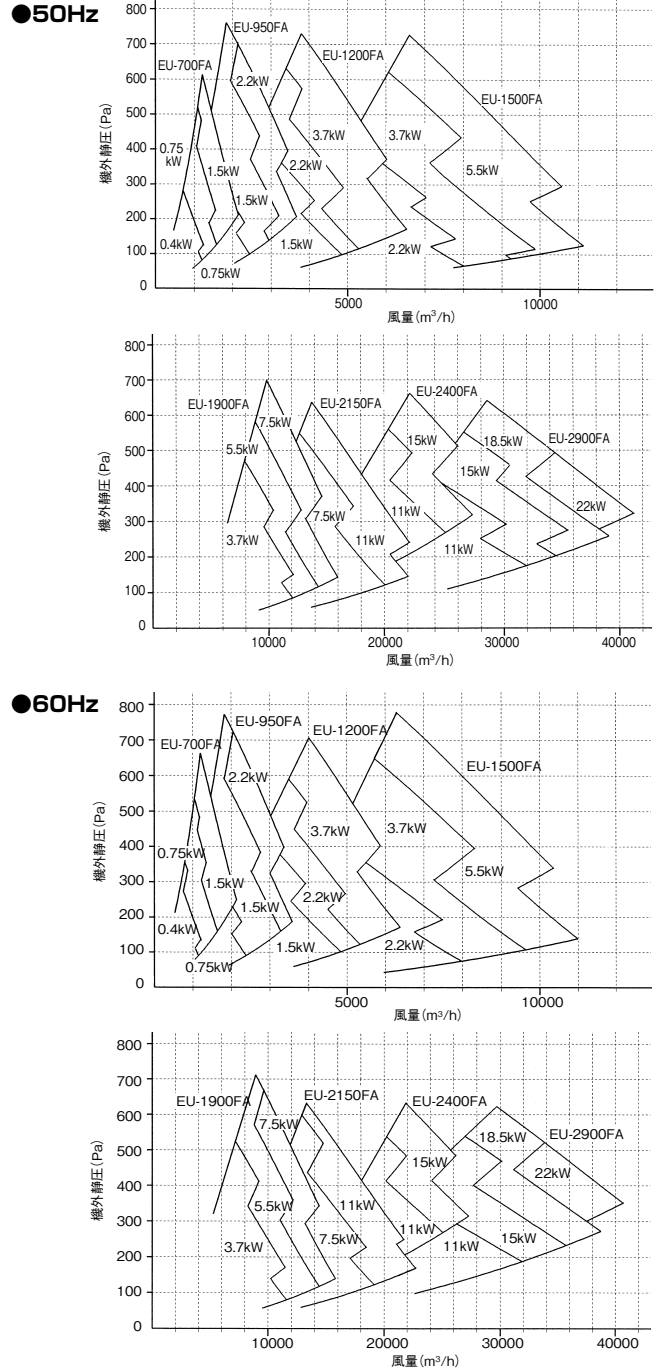
■全熱交換器の構造



■選定図



■EU 総合選定図



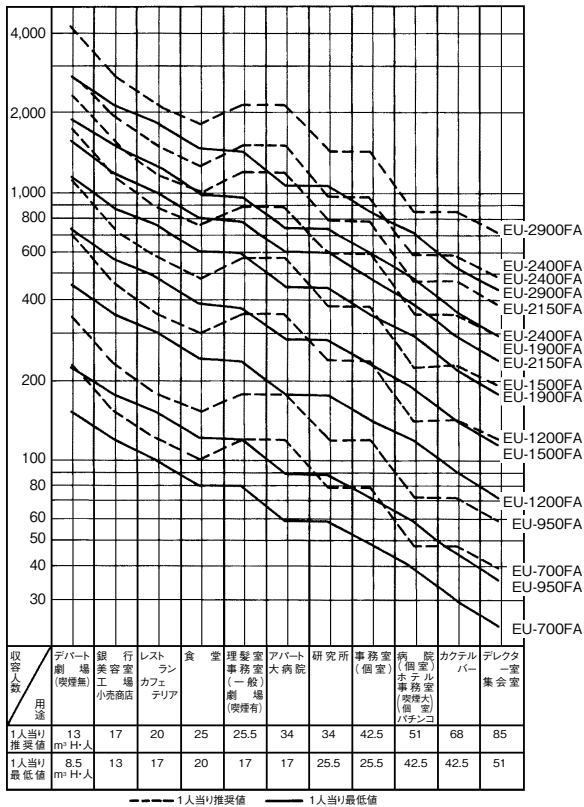
※総合選定図は、フィルタ、送風機が標準の場合です。
※曲線以外の機外静圧も製作します。

■仕様表

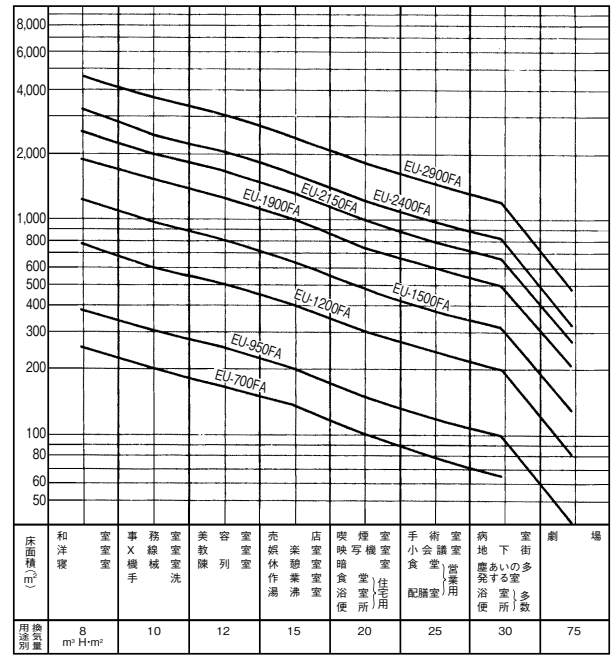
型 式	EU-700FA	EU-950FA	EU-1200FA	EU-1500FA	EU-1900FA	EU-2150FA	EU-2400FA	EU-2900FA	
標準換気量	m³/h	2,000	3,000	6,000	9,600	15,000	20,000	36,000	
	m³/min	33.3	50	100	160	250	333.3	600	
機外静圧	Pa	196	392	196	294	196	294	294	
送風機	番手×台数	1½-RS×2	1¾-RS×2	2-RD×2	2-RD×2	2½-RD×2	3-RD×2	3½-RD×2	4-RD×2
電動機	kW	1.5×2	2.2×2	3.7×2	5.5×2	7.5×2	11×2	15×2	18.5×2
ギヤードモートル	kW	0.2	0.2	0.2	0.2	0.2	0.2	0.4	0.4
※騒音(機側1m)	dB(A)	73	76	78	78	80	81	82	83
全熱交換効率	%	75	77	74	74	75	74	75	75
質 量	kg	600	840	980	1,230	1,720	2,870	3,830	4,890
フィルタ	縦×横×厚 mm	430×350×25	600×500×25	350×430×25	430×350×25	500×500×25	500×500×25 500×250×25	600×600×25	500×500×25
	枚数		4	12	16	16	16+4	16	36

※ガラスウール内張りの場合、更に5dB(A)下がります。
※選定図(仕様表)の範囲外の仕様についてはお問い合わせください。

■簡易選定図〈人数当りの換気量による選定〉



■簡易選定図〈床面積 1 当りの換気量による選定〉



■空気量が不等量の場合の効率表

●多くの場合給気と還気の空気量は等しくありません。その時の計算方法及び効率表の読み方を下記に示します。

●効率表の読み方

- (1) 大きい方の空気量 V_A と、小さい方の空気量 V_B の比 $\frac{V_A}{V_B}$ (>1) を計算する。
- (2) 小さい方の空気量の効率 f を、前項選定図から求める。
- (3) 2より求められた効率 f を効率表の縦軸に記入し、1より求められた値 (V_A / V_B) に対して、二つの曲線を描く。
- (4) 小さい方の空気量に対する効率 f_B と大きい方の空気量に対する効率 f_A を効率表の縦軸から探す。

●計算方法

小さい方の空気量：15,000m³/hr=250m³/min……還気 (RA) 26℃
 大きい方の空気量：18,750m³/hr=312.5m³/min……外気 (OA) 32℃
 エコノユニット出口側の温度を計算する。

(1) $\frac{V_A}{V_B} = \frac{18,750}{15,000} = 1.25$

(2) EU-1900FA 型一台を選び、空気量 250m³/min に対する効率を 75% とする。

(3) 効率 75% から、 $\frac{V_A}{V_B}$ の比 1.25 に対する曲線を、効率表上に描く。

(4) 効率表上から $f_A=63\%$ 、 $f_B=80\%$ が得られる。

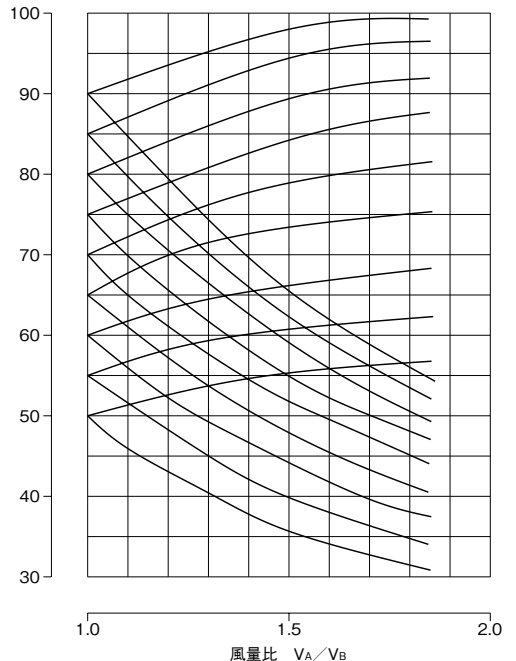
大きい方の空気量のエコノユニット出口側の温度を求めると、
 $SA \dots 32 - 0.63 \times (32 - 26) = 28.2^\circ\text{C}$

小さい方の空気量のエコノユニット出口側の温度は、
 $EA \dots 26 + 0.80 \times (32 - 26) = 30.8^\circ\text{C}$ となる。

(5) 図示すれば次のようになる。

OA: 312.5m³/min 32.0℃ SA: 28.2℃…給気効率 63%
 EA: 250m³/min 30.8℃ RA: 26.0℃…排気効率 80%

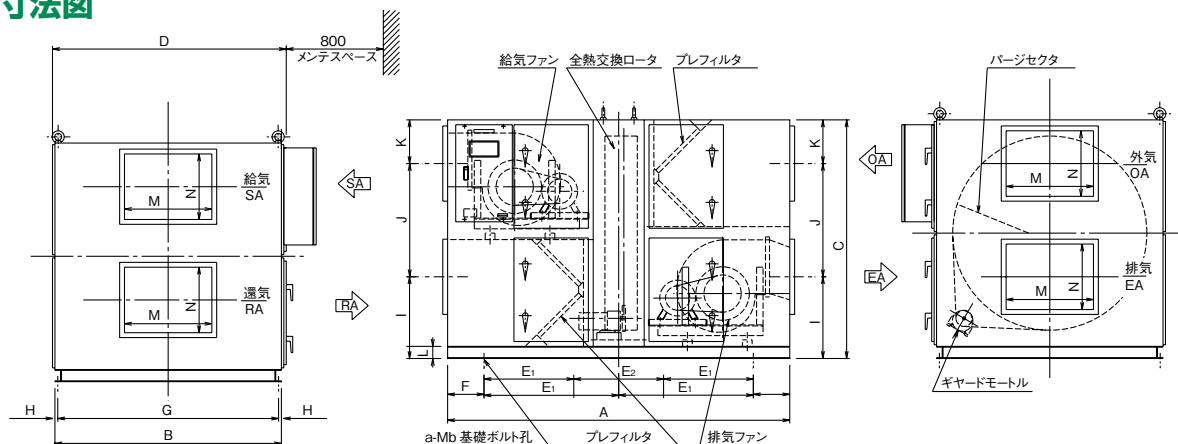
効率 (%)



大風量 (V_A) m³/h
 小風量 (V_B) m³/h
 小風量効率 (η_B) %
 風量比 V_A/V_B
 給気効率 (η) %

EU型全熱交換・換気ユニット（エコノユニット）

■外形寸法図



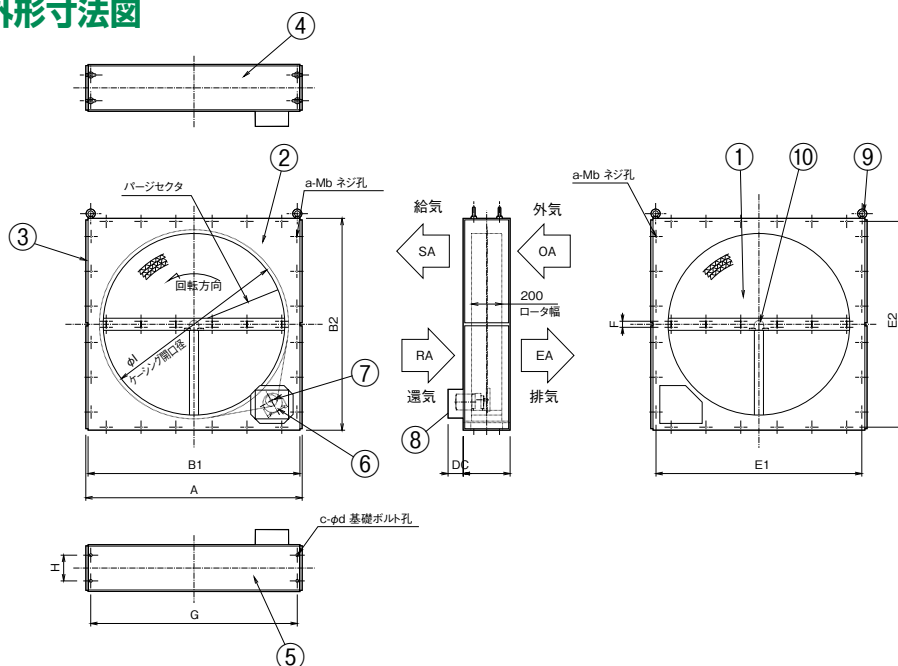
■寸法表

(単位: mm)

型式	A	B	C	D	E ₁	E ₂	F	G	H	I	J	K	L	M	N	a-Mb	概算質量 (kg)
EU-700FA	1615	1050	1125	1080	632.5	—	175	1015	17.5	375	525	225	75	420	325	6-M12	600
EU-950FA	2115	1200	1475	1250	832.5	—	225	1165	17.5	505	700	270	75	540	405	6-M12	840
EU-1200FA	2115	1400	1475	1450	832.5	—	225	1365	17.5	505	700	270	75	540	405	6-M12	980
EU-1500FA	2235	1700	1775	1750	892.5	—	225	1665	17.5	610	850	315	75	650	485	6-M12	1230
EU-1900FA	2315	2100	2200	2150	932.5	—	225	2060	20	795	1050	355	100	755	570	6-M16	1720
EU-2150FA	3105	2350	2450	2400	950	800	200	2310	20	845	1175	430	100	850	650	8-M16	2870
EU-2400FA	3235	2700	2800	2750	950	955	190	2660	20	920	1350	530	100	960	730	8-M16	3830
EU-2900FA	3405	3200	3300	3250	1000	905	250	3160	20	1115	1600	585	100	1065	815	8-M16	4890

EUC型全熱交換器（エコノカセット）

■外形寸法図



■寸法表

(単位: mm)

型式	A	B1	B2	C	D	E ₁	E ₂	F	G	H	I	a	Mb	C	d	概算質量 (kg)
EUC-700A	1080	1050	1050	310	100	1010	1010	40	1015	170	700	36	M8	4	15	160
EUC-950A	1230	1200	1400	310	100	1160	1360	40	1165	170	950	36	M8	4	15	190
EUC-1200A	1430	1400	1400	310	100	1360	1360	40	1365	170	1200	36	M8	4	15	230
EUC-1500A	1730	1700	1700	310	100	1660	1660	40	1665	170	1500	48	M8	4	19	280
EUC-1900A	2130	2100	2100	310	100	2060	2060	40	2065	170	1900	60	M8	4	19	390
EUC-2150A	2380	2350	2350	400	80	2310	2310	40	2200	220	2150	60	M8	4	19	550
EUC-2400A	2730	2700	2700	400	120	2640	2640	60	2475	160	2400	72	M8	4	19	820
EUC-2900A	3230	3200	3200	400	120	3140	3140	60	2975	160	2900	96	M8	4	19	1170

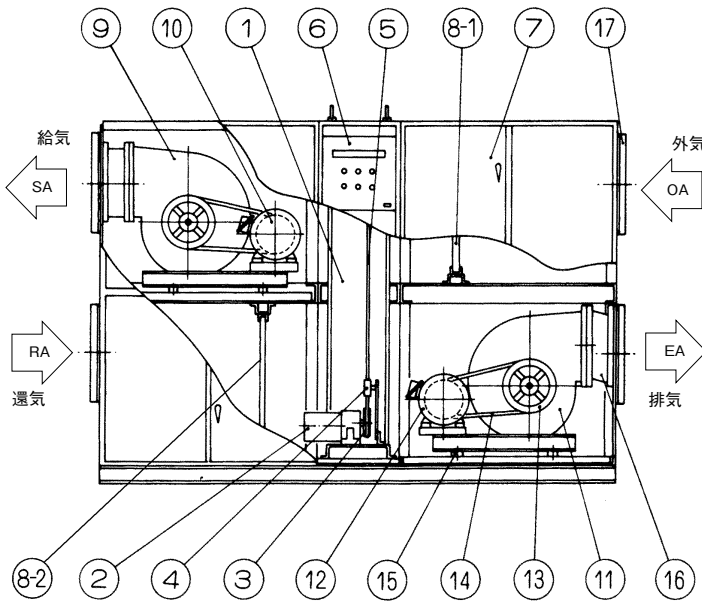
※EUC2400、2900はカセットニツ割
※尚、フランジピッチ寸法はお問い合わせください。

■部品表

No.	品名	材質	個数
1	ロータ	アルミ	1
2	ケーシング	SEHC/SPHC	1
3	側板	SEC(H)C	2
4	上部カバー	SEC(H)C	1
5	下部カバー	SEC(H)C	1
6	ギヤードモートル	—	1
7	テンション	—	1組
8	モートルカバー	SECC	1
9	アイボルト	—	4
10	軸受	—	2

EU 型全熱交換・換気ユニット (エコノユニット)

■内部構造図



■部品表

No.	部 品 名
1	全 熱 交 換 器 ロ ー タ
2	ギ ャ ー ド モ ー ト ル
3	ギ ャ ー ド モ ー ト ル 用 V プ ー リ
4※3	テ ン シ ョ ン プ ー リ
5	全 熱 交 換 器 駆 動 用 ベ ル ト
6	制 御 盤
7	点 検 ド ア
8-1※1	エ ア ー フ ィ ル タ ー
8-2※2	エ ア ー フ ィ ル タ ー
9	給 気 フ ァ ン
10	給 気 フ ァ ン 用 モ ー ト ル
11	排 気 フ ァ ン
12	排 気 フ ァ ン 用 モ ー ト ル
13	V プ ー リ
14	V ベ ル ト
15	防 振 ゴ ム
16	キ ャ ン パ ス
17	相 フ ラ ン ジ

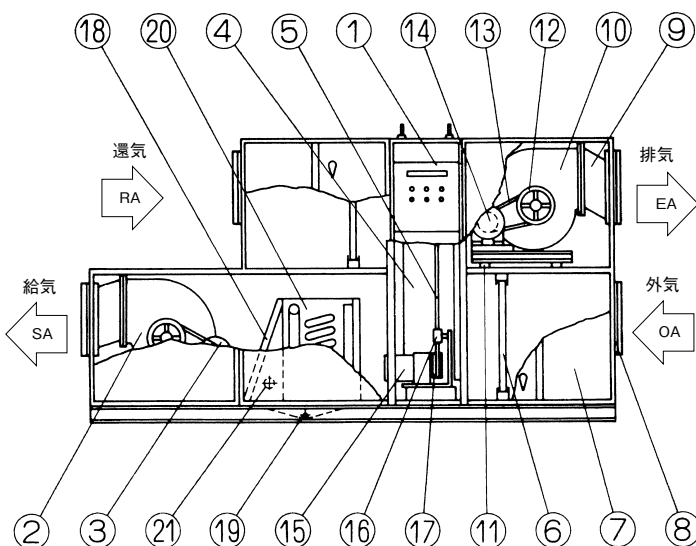
特殊仕様として様々なタイプのフィルタの取付けが可能です。下記は参考例です。
詳しくは弊社営業所までお問い合わせください。
※1 中性フィルタ (NBS65%) + プレフィルタ (AFI82%)
※2 プレフィルタ 2 重フィルタ
※3 機種によりないものもあります。

EH 型全熱交換・換気ユニット (エコハンユニット)

EH 型エコハンユニットは、全熱交換器「EU 型エコノユニット」と冷温水コイル、加湿器等を一体に組み合わせた空調器です。全熱交換器「EU 型エコノユニット」は顕熱及び潜熱を同時に 70%以上の高効率で熱回収いたしますので冷温水コイル、加湿器の容量は小さくすみます。

EH 型エコハンに内蔵しています冷温水コイル、加湿器は、最適な風量を最適な空気状態で給気するように決定されています。

■内部構造図

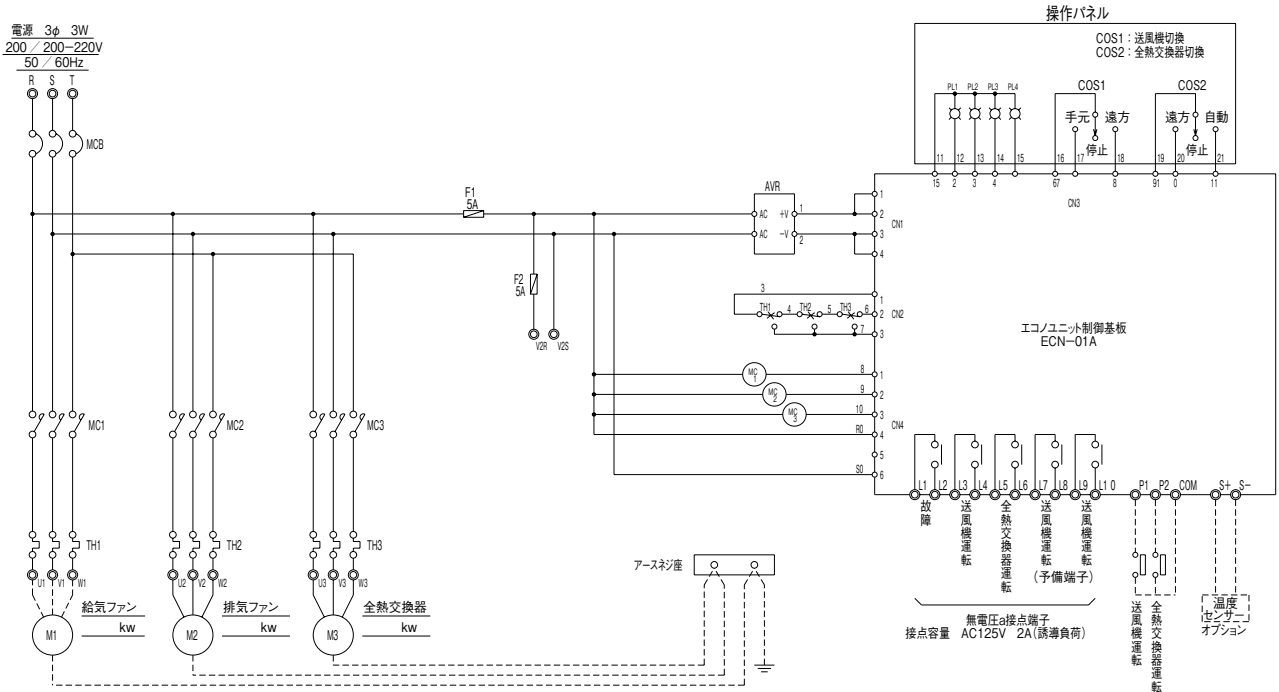


■部品表

No.	部 品 名 称	No.	部 品 名 称
1	制 御 盤	12	V プ ー リ
2	給 気 フ ァ ン	13	V ベ ル ト
3	給 気 フ ァ ン 用 モ ー タ	14	排 気 フ ァ ン 用 モ ー タ
4	全 熱 交 換 器	15	ギ ャ ー ド モ ー タ
5	全 熱 交 換 器 駆 動 用 ベ ル ト	16※2	テ ン シ ョ ン プ ー リ
6※1	エ ア フ ィ ル タ	17	ギ ャ ー ド モ ー タ 用 V プ ー リ
7	外 板	18※3	エ リ ミ ネ ー タ
8	相 フ ラ ン ジ	19	ド レ ン パ ン
9	キ ャ ン パ ス	20※3	冷 温 水 (蒸 気) コ イ ル
10	排 気 フ ァ ン	21※3	加 湿 器
11	防 振 ゴ ム		

注) エコハンユニットの性能、外形寸法はご依頼により提出いたしますので、弊社営業所までお問い合わせください。
※1 EU-FA 型と同様に特殊仕様として様々なタイプのフィルタの取付けが可能です。
※2 機種によりないものもあります。
※3 お客様の仕様により付属しない場合があります。

■標準制御盤



記号	名称
MCB	配線用遮断器
F1	操作回路ヒューズ
MC1	電磁接触器 (給気ファン)
MC2	電磁接触器 (排気ファン)
MC3	電磁接触器 (全熱交換器)
TH1	サーマルリレー (給気ファン)
TH2	サーマルリレー (排気ファン)
TH3	サーマルリレー (全熱交換器)
PL1	電源表示ランプ

記号	名称
PL2	運転表示ランプ (ファン用)
PL3	運転表示ランプ (全熱交換器用)
PL4	故障表示ランプ
M1	モートル (給気ファン用)
M2	モートル (排気ファン用)
M3	モートル (全熱交換器用)
COS1	セレクトスイッチ (ファン用)
COS2	セレクトスイッチ (全熱交換器用)

■中間期簡易制御 (EP型)

この方法は外気冷房が必要な中間期を外気温度により感知し、全熱交換ロータを停止させて外気冷房を自動で行うシステムです。

OA チャンバー内の外気温度感知器にて外気温度を感知します。制御盤内の基板の温度設定器 (VRL, VRH) にて設定された温度で全熱交換ロータの ON-OFF 制御を行います。

又、中間期には全熱交換ロータの目詰り防止の為、定期的に全熱交換ロータを運転します。

外気温度を Toa とすると

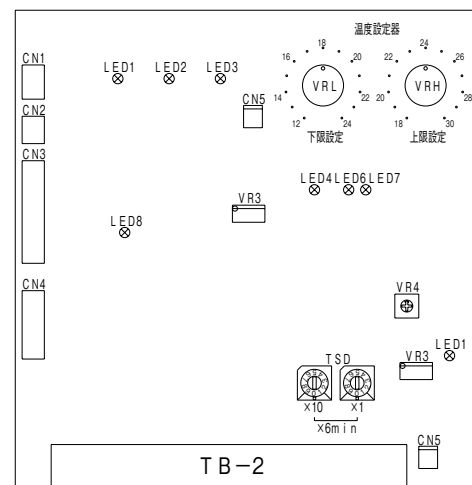
Toa < VRL 設定温度 全熱交換ロータ運転

VRL 設定温度 < Toa < VRH 設定温度 全熱交換ロータ停止
(TSD 設定時間毎に 6 分間運転)

Toa > VRH 設定温度 全熱交換ロータ運転
上記の運転を行います。

必要に応じて温度、タイマ設定を行って下さい。

●システム概略図



VRH 上限設定: 中間期上限温度設定ボリューム (18℃~30℃) 標準設定: 24℃
VRL 下限設定: 中間期下限温度設定ボリューム (12℃~24℃) 標準設定: 18℃
TSD タイマ設定: 中間期タイマ運転 OFF 時間設定ダイヤル標準設定: 6 時間

MEMO

A series of horizontal dashed lines for writing.

MEMO

A series of horizontal dashed lines for writing, spanning the width of the page.



テラル株式会社

本 社 福山市御幸町森脇230 〒720-0003 TEL.084-955-1111 FAX.084-955-5777
 東京支社 東京都文京区後楽2丁目3-27 テラル後楽ビル6階 〒112-0004
www.teral.net

東京支社

東京産業システム課 東京都文京区後楽2丁目3-27 テラル後楽ビル6階 〒112-0004 TEL.03-3818-8101 FAX.03-3818-6798
 東京環境システム課 東京都文京区後楽2丁目3-27 テラル後楽ビル5階 〒112-0004 TEL.03-3818-7766 FAX.03-3818-5031
 東京開発課 TEL.03-3818-6846 FAX.03-3818-5031
 東京工事課 TEL.03-3818-7764 FAX.03-3818-5031

東北支店

仙台営業所 仙台市宮城野区銀杏町39-25 〒983-0047 TEL.022-232-0115 FAX.022-238-9248
 札幌営業所 札幌市中央区北11条西23丁目1-3 〒060-0011 TEL.011-644-2501 FAX.011-631-8998
 郡山営業所 郡山市島1丁目13-9 〒963-8034 TEL.024-922-5122 FAX.024-922-4226

北関東支店

大宮営業所 さいたま市北区本郷町1234 〒331-0802 TEL.048-665-4018 FAX.048-660-1018
 新潟営業所 新潟市中央区山二ツ目6-21 〒950-0922 TEL.025-287-5032 FAX.025-287-3719
 長岡営業所 長岡市宮間3丁目1-21 〒940-2021 TEL.0258-29-1725 FAX.0258-29-2369
 水戸営業所 水戸市白梅4丁目2-16 〒310-0804 TEL.029-224-8904 FAX.029-231-4044
 土浦営業所 牛久市ひたち野原4丁目22-3 オーシャン/ドロー フロアC 〒300-1206 TEL.029-870-2760 FAX.029-870-2761
 宇都宮営業所 宇都宮市鶴田町3333番地18 〒320-0851 TEL.028-346-3400 FAX.028-346-9432
 前橋営業所 前橋市元総社町84-3 〒371-0846 TEL.027-253-0262 FAX.027-253-0278

東京支店

城東営業所 東京都文京区後楽2丁目3-27 テラル後楽ビル4階 〒112-0004 TEL.03-3818-7769 FAX.03-3818-6763
 城西営業所 TEL.03-3818-6752 FAX.03-3818-6763
 城北営業所 TEL.03-3818-6753 FAX.03-3818-6763
 アクアシステム関東営業所 TEL.03-5684-0238 FAX.03-5684-0218
 東京設備課 TEL.03-3818-7799 FAX.03-3818-6787
 立川営業所 立川市幸町3丁目32-9 〒190-0002 TEL.042-536-2714 FAX.042-538-7080
 千葉営業所 千葉市中央区今井町1493-4 〒260-0815 TEL.043-264-5252 FAX.043-226-7353
 アクアシステム千葉営業所 TEL.043-264-7300 FAX.043-264-7332
 横浜営業所 横浜市神奈川区新横浜1丁目1-25(テクノウェイ100 10F) 〒221-0031 TEL.045-450-5351 FAX.045-450-5352

北陸支店

金沢営業所 金沢市松島2丁目18 〒920-0364 TEL.076-240-0350 FAX.076-240-0357
 富山営業所 富山市田中町2丁目10-24 〒930-0985 TEL.076-433-2151 FAX.076-432-8234
 福井営業所 福井市問屋町3丁目501番地(ウィング八田101号) 〒918-8231 TEL.0776-28-5361 FAX.0776-28-5362

中部支店

名古屋営業所 名古屋市中区伊勢山1-1-19(名古屋急送ビル 6F) 〒460-0026 TEL.052-339-0871 FAX.052-339-0895
 名古屋環境システム課 TEL.052-339-0875 FAX.052-339-0895
 名古屋システム課 TEL.052-339-0891 FAX.052-339-0895
 アクアシステム中部営業所 TEL.052-332-6510 FAX.052-332-6513

静岡営業所 静岡市駿河区豊田3丁目2-15 〒422-8027 TEL.054-285-3201 FAX.054-284-1831
 沼津営業所 沼津市若葉町3-10 〒410-0059 TEL.055-923-1377 FAX.055-923-3449
 浜松営業所 浜松市東区丸塚町132-1 〒435-0046 TEL.053-463-1701 FAX.053-464-1818
 岐阜営業所 岐阜市六条南3丁目7-11 〒500-8358 TEL.058-271-6651 FAX.058-274-7379

大阪支店

大阪第1営業所 吹田市岸部中5丁目1番1号 〒564-0002 TEL.06-6378-2121 FAX.06-6378-2150
 大阪第2営業所 TEL.06-6378-2121 FAX.06-6378-2150
 アクアシステム近畿営業所 TEL.06-6388-5221 FAX.06-6388-4126
 アクア近畿ネット/窓口 TEL.06-6388-5223 FAX.06-6378-2150
 大阪環境システム課 TEL.06-6378-2015 FAX.06-6378-2150
 大阪産業システム課 TEL.06-6378-2007 FAX.06-6378-2150
 南大阪営業所 堺市北区百舌鳥南3丁目47-1(グレース中百舌鳥キョウ2A号室) 〒591-8032 TEL.072-253-4391 FAX.072-253-6966
 滋賀営業所 守山市守山2丁目16-38-103 〒524-0022 TEL.077-583-3666 FAX.077-583-3685
 京都営業所 京都市伏見区竹田中川原町359番地(TMKビル 1F) 〒612-8412 TEL.075-647-1550 FAX.075-647-1537
 神戸営業所 神戸市中央区多聞通2丁目4-4(ブックローン神戸ビル 7F) 〒650-0015 TEL.078-382-1991 FAX.078-382-1993
 姫路営業所 姫路市栗山町111 〒670-0954 TEL.079-281-5511 FAX.079-281-1487

中国支店

広島営業所 広島市西区三篠町3-12-21(第2ベルビイ三篠 1F) 〒733-0003 TEL.082-537-0660 FAX.082-537-0678
 福山営業所 福山市御幸町森脇337-2 〒720-0003 TEL.084-961-0222 FAX.084-961-0211
 米子営業所 米子市上福原5丁目1-50 〒683-0004 TEL.0859-32-2970 FAX.0859-32-2971
 岡山営業所 岡山市北区今7丁目6-13 〒700-0975 TEL.086-241-4221 FAX.086-241-4230

四国支店

高松営業所 高松市東八世町4-5 〒761-8054 TEL.087-867-4040 FAX.087-867-4042
 松山営業所 松山市朝生田町2丁目1-33 〒790-0952 TEL.089-935-4335 FAX.089-935-4331

九州支店

福岡営業所 福岡市博多区山王1丁目6-3 〒812-0015 TEL.092-474-7161 FAX.092-474-7167
 北九州営業所 北九州市小倉北区中井5丁目11-13 〒803-0836 TEL.093-571-5731 FAX.093-591-0192
 大分営業所 大分市仲西町1丁目10-15 〒870-0135 TEL.097-551-1857 FAX.097-552-0589
 熊本営業所 熊本市東区上南郡2丁目7番12号 〒861-8010 TEL.096-380-8388 FAX.096-380-1795
 アクアシステム九州営業所 TEL.096-388-6615 FAX.096-388-6616
 長崎営業所 長崎市大橋町7-5(横山ビル 1F) 〒852-8134 TEL.095-848-2221 FAX.095-848-5137
 宮崎営業所 宮崎市大字芳土870 〒880-0123 TEL.0985-39-1577 FAX.0985-39-1089
 鹿児島営業所 鹿児島市荒田2丁目59-11 〒890-0054 TEL.099-253-4321 FAX.099-253-4325

●駐在員 盛岡、甲府、長野、徳島、高知、山口、久留米、沖縄



安全に関する
ご注意

- ご使用前に「取扱説明書」をよくお読みのうえ、正しくお使いください。
- 電気工事はお買い上げの販売店または専門業者にご相談ください。配線などの据付け工事に不備があると感電や火災の原因になることがあります。
- 決められた製品仕様以外でのご使用はしないでください。感電・火災・故障の原因になります。

本カタログの内容についての問い合わせは、お近くの販売店、もしくは当社におたずねください。
 本カタログの記載内容は、2012年6月現在のものです。