

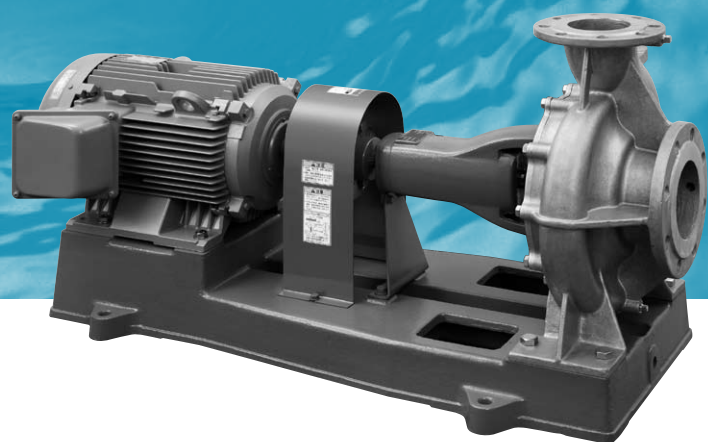
ステンレス製渦巻ポンプ

# SJ4S-e

**TERAL**



50Hz

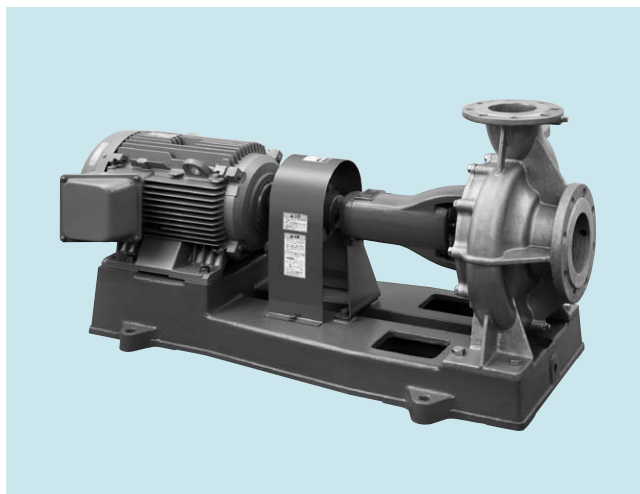


## ■用途

- 一般給水用
- 工業用水の送水
- 産業用
- 上水道の送配水
- 冷温水循環用
- その他用途

## ■特長

- ①トッランナー効率（IE3相当）電動機を搭載した省エネポンプです。
- ②接液部ステンレス製  
赤水対策はもちろん塗料液まで、幅広い用途にご使用いただけます。
- ③多様な軸封仕様  
標準仕様は、メカニカルシール。特殊仕様にて、グランドパッキン仕様・ダブルメカニカルシール仕様にも対応可能です。
- ④容易なメンテナンス  
シンプルな構造で、B.P.O（バックブラウト）方式としておりますので、分解・点検が容易です。
- ⑤剛性に富んだ構造  
真上吐き出しのため、安定した据え付けで、配管荷重に強い構造です。
- ⑥従来ポンプと取り合い寸法は互換性があります。



※写真と実際の機器は塗装色等一部異なる場合がありますのでご了承ください。

## ■型式説明

**SJ4S 50 × 40 K 5 1.5 - e**

① ② ③ ④ ⑤ ⑥ ⑦

- ①機種
- ②吸込呼称径（50mm）
- ③吐出呼称径（40mm）
- ④タイプ
- ⑤周波数（50Hz）
- ⑥出力（1.5kW）
- ⑦トッランナー効率（IE3相当）電動機搭載品

## ■標準付属品

電動機	1
共通ベース	1
呼水栓	1
カップリング	1組
カップリングカバー	1

## ■標準仕様

揚液	液質…清水および特殊液※1 液温…0～80℃※2
吸込全揚程	—6m（20℃）但し、全揚程が10m以下で使用する場合は、全揚程の60%以下
許容押込圧力	仕様表参照
構造	羽根車…クローズ
	軸封…メカニカルシール（SiC～カーボン） 軸受…密封玉軸受
材質	ケーシング…SCS13
	ケーシングカバー…SCS13
	羽根車…SCS13
	主軸…SUS304 接液ゴム部…NBR
電動機	種類…全閉外扇屋内形
	電源…三相200V 同期回転速度…1500min <sup>-1</sup>
フランジ規格	JIS10K並形

※1 特殊液対応についてはお問い合わせください。  
※2 80℃以上の場合は、別途お問い合わせください。

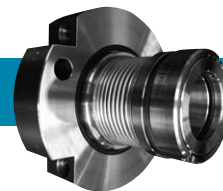
## ■特殊仕様

ダブルメカニカルシール仕様（接液ゴム部：FKM 液温：MAX 60℃）  
グランドパッキン仕様  
電圧変更  
全閉外扇屋外形電動機等  
禁油処理

## ■特別付属品

フートバルブ  
サクションカバー  
スリースバルブ・チャッキバルブ……………ボルト、ナット、パッキン付  
基礎ボルト  
相フランジ……………ボルト、ナット、パッキン付  
防振架台  
圧力計・連成計・真空計……………コック・パイプ付  
防振継手

## 塗装設備にも対応可能なダブルメカニカルシール仕様（特殊仕様）



### ■ダブルメカニカルシール仕様の特長

#### テクニカル

揚液側、大気側2つのシール面の間に、フラッシング流体を循環させることで塗料などの凝固性流体に対しても対応できます。

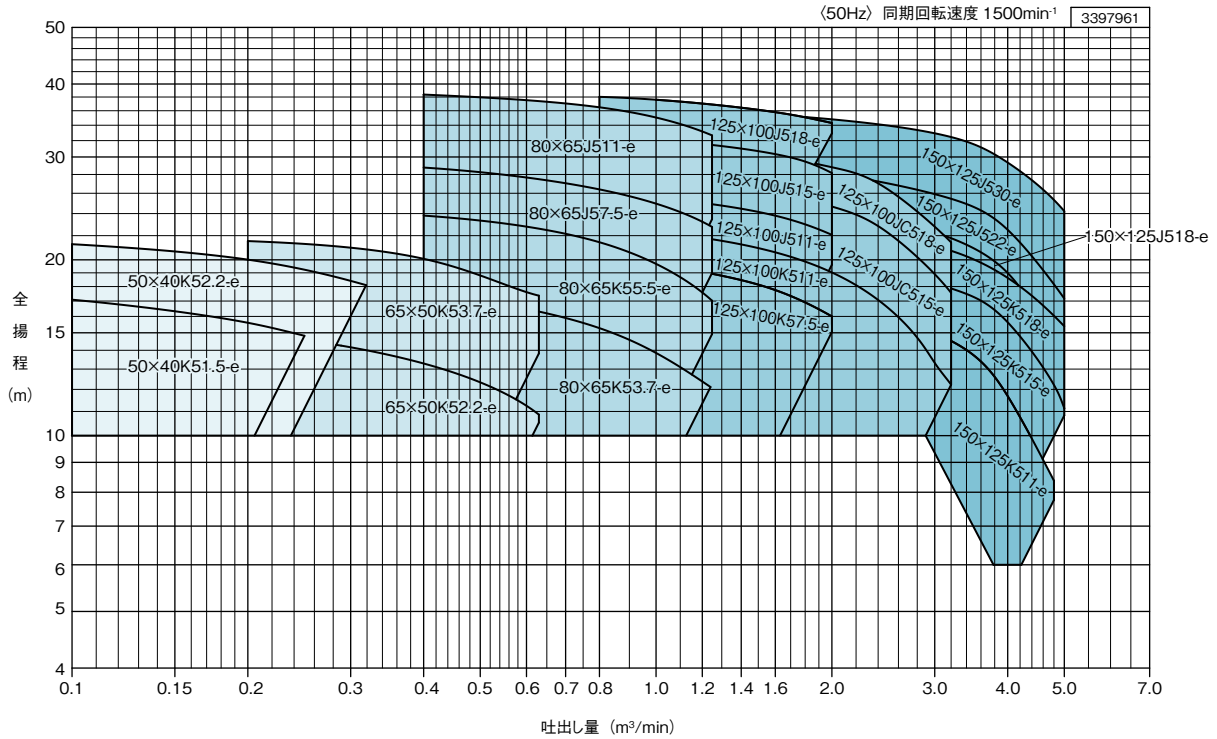
#### 信頼性

機内側は特殊形状した摺動面で、高粘度凝固性流体にも高いシール性を発揮します。またメタルペロースを使用している為、追従性に優れており、塗料などの固着・異物による動作不良の心配がありません。

#### 簡単そして安心

カートリッジタイプ採用で、装着性・組込みが容易です。また、組込み時の摺動面の損傷も防ぎます。

### ■選定図

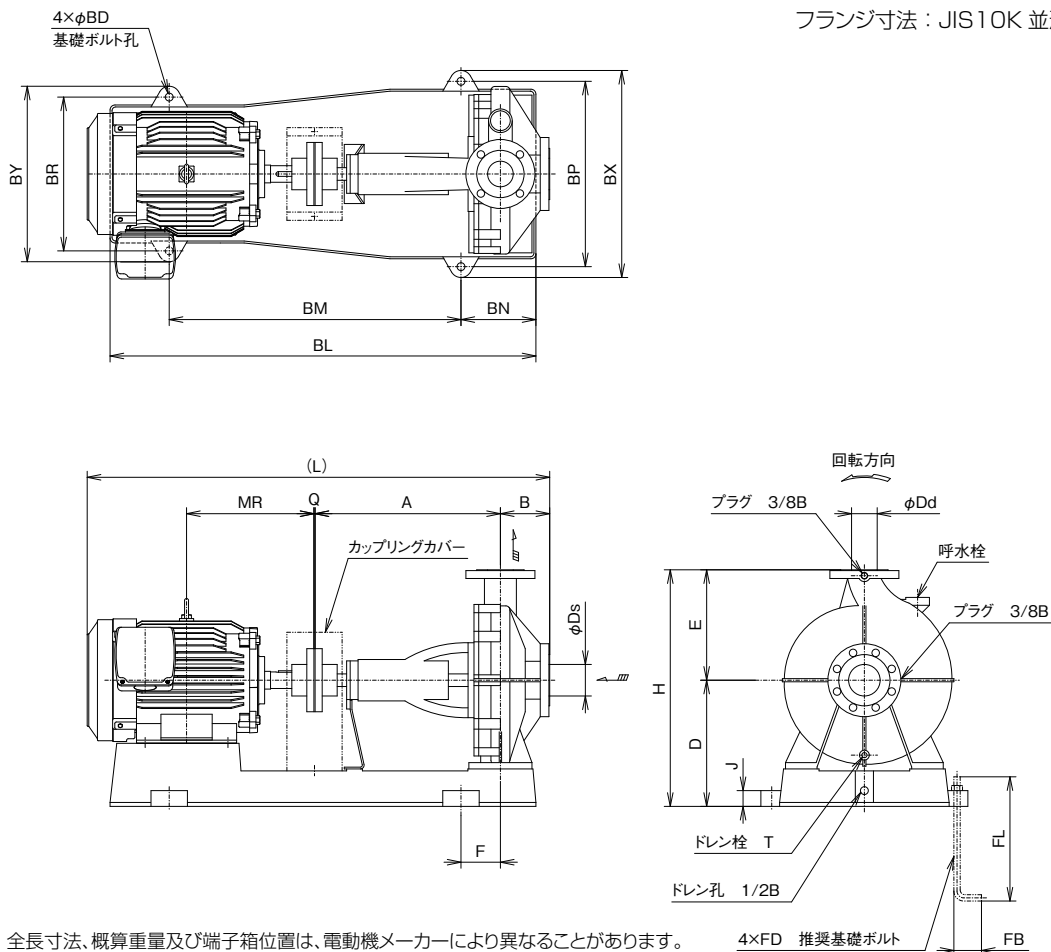


### ■仕様表

呼称径 mm		型 式	出力 kW	仕 様						許容押込圧力 MPa			※フラッシング	
吸込	吐出			吐出量 m³/min	全揚程 m	吐出量 m³/min	全揚程 m	吐出量 m³/min	全揚程 m	シングルメカニカルシール仕様	ダブルメカニカルシール仕様	グラウトロック仕様	圧力 MPa	流量 L/min
50	40	SJ4S-50×40K51.5-e	1.5	0.1	17.1	0.2	15.6	0.25	14.8	0.81	0.42	0.59	0.27	3
		SJ4S-50×40K52.2-e	2.2	0.1	21.3	0.2	20.0	0.32	18.1	0.77	0.41	0.59	0.29	3
65	50	SJ4S-65×50K52.2-e	2.2	0.2	14.9	0.4	13.3	0.63	10.9	0.84	0.43	0.59	0.27	4
		SJ4S-65×50K53.7-e	3.7	0.2	21.5	0.4	20.1	0.63	17.4	0.77	0.40	0.59	0.29	4
80	65	SJ4S-80×65K53.7-e	3.7	0.4	17.5	0.8	15.2	1.25	12.0	0.82	0.42	0.59	0.27	4
		SJ4S-80×65K55.5-e	5.5	0.4	23.8	0.8	21.4	1.25	16.9	0.75	0.40	0.59	0.30	4
		SJ4S-80×65J57.5-e	7.5	0.4	28.8	0.8	26.4	1.25	22.7	0.70	0.38	0.59	0.32	4
		SJ4S-80×65J511-e	11	0.4	38.4	0.8	36.5	1.25	32.6	0.60	0.34	0.59	0.36	4
125	100	SJ4S-125×100K57.5-e	7.5	0.8	20.0	1.6	17.7	2.0	15.9	0.69	0.41	0.59	0.28	4
		SJ4S-125×100K511-e	11	0.8	22.5	1.6	20.6	3.2	12.2	0.67	0.40	0.59	0.29	4
		SJ4S-125×100J511-e	11	0.8	25.9	1.6	23.8	2.0	22.1	0.73	0.39	0.59	0.30	4
		SJ4S-125×100J515-e	15	0.8	32.5	1.6	30.3	2.0	28.1	0.67	0.36	0.59	0.33	4
		SJ4S-125×100J518-e	18.5	0.8	38.0	1.6	35.8	2.0	34.1	0.61	0.34	0.59	0.35	4
		SJ4S-125×100JC515-e	15	2.0	24.6	2.5	22.2	3.2	17.6	0.70	0.38	0.59	0.32	4
150	125	SJ4S-125×100JC518-e	18.5	2.0	28.8	2.5	26.3	3.2	21.5	0.66	0.36	0.59	0.33	4
		SJ4S-150×125K511-e	11	1.6	17.6	3.2	14.5	4.8	8.4	0.81	0.42	0.69	0.27	4
		SJ4S-150×125K515-e	15	1.6	21.4	3.2	17.8	5.0	11.0	0.77	0.41	0.69	0.29	4
		SJ4S-150×125K518-e	18.5	1.6	22.4	3.2	20.7	5.0	15.4	0.77	0.40	0.69	0.29	4
		SJ4S-150×125J518-e	18.5	1.6	25.6	3.2	21.7	4.6	15.5	0.93	0.39	0.69	0.31	6
		SJ4S-150×125J522-e	22	1.6	28.9	3.2	25.3	5.0	17.2	0.90	0.38	0.69	0.32	6
		SJ4S-150×125J530-e	30	1.6	35.4	3.2	32.4	5.0	24.2	0.83	0.34	0.69	0.35	6

※ダブルメカニカルシール仕様のみ適用

■外形寸法図



注) 全長寸法、概算重量及び端子箱位置は、電動機メーカーにより異なることがあります。  
カップリングカバーは標準付属品です。

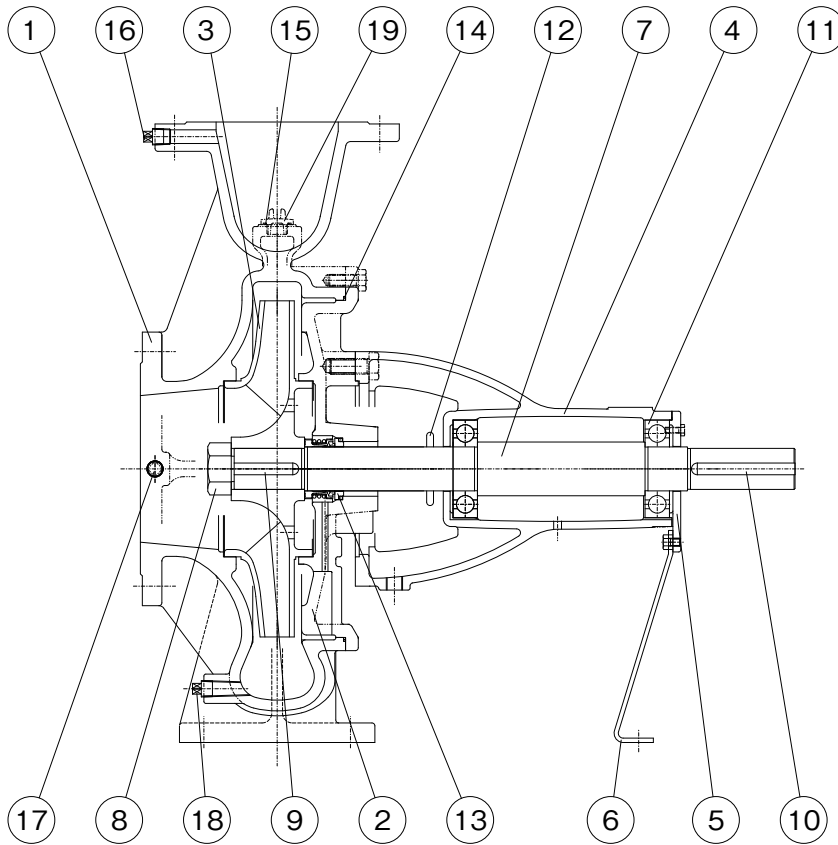
■寸法表

(単位：mm)

呼称径 φDs	φDd	型式	出力 kW	ポンプ・電動機									共通ベース								基礎ボルト			概算 質量 kg		
				A	B	D	E	H	F	L	Q	MR	T	J	BD	BL	BM	BN	BP	BR	BX	BY	FB		FD	FL
50	40	SJ4S-50×40K51.5-e	1.5	360	100	235	225	460	40	775	3	169	1/4B	30	15	700	480	115	375	245	420	290	55	M12	250	90
		SJ4S-50×40K52.2-e	2.2	360	100	235	225	460	40	829	3	193	1/4B	30	16	740	480	115	375	275	420	320	55	M12	250	99
65	50	SJ4S-65×50K52.2-e	2.2	360	100	235	225	460	40	829	3	193	1/4B	30	15	740	480	115	375	275	420	320	55	M12	250	104
		SJ4S-65×50K53.7-e	3.7	360	100	235	225	460	55	844	3	200	1/4B	30	15	740	540	130	375	295	420	340	55	M12	250	114
80	65	SJ4S-80×65K53.7-e	3.7	470	100	270	250	520	60	954	3	200	1/4B	40	20	870	600	150	430	310	485	365	70	M16	315	130
		SJ4S-80×65K55.5-e	5.5	470	100	270	250	520	80	1024	3	239	1/4B	40	20	950	660	170	430	340	485	395	70	M16	315	153
		SJ4S-80×65J57.5-e	7.5	470	125	320	280	600	80	1087	3	258	1/4B	40	20	950	660	170	470	340	525	395	70	M16	315	180
		SJ4S-80×65J511-e	11	470	125	320	280	600	100	1173	3	323	1/4B	40	20	1080	740	190	470	390	525	445	70	M16	315	231
125	100	SJ4S-125×100K57.5-e	7.5	470	140	320	280	600	80	1102	3	258	1/4B	40	20	950	660	170	470	340	525	395	70	M16	315	180
		SJ4S-125×100K511-e	11	470	140	320	280	600	100	1188	3	323	1/4B	40	20	1080	740	190	470	390	525	445	70	M16	315	231
		SJ4S-125×100J511-e	11	470	140	320	315	635	100	1188	3	323	1/4B	40	20	1080	740	190	470	390	525	445	70	M16	315	256
		SJ4S-125×100J515-e	15	470	140	320	315	635	100	1232	3	345	1/4B	40	20	1080	740	190	470	390	525	445	70	M16	315	268
		SJ4S-125×100J518-e	18.5	470	140	330	315	645	115	1257	3	352	1/4B	50	25	1120	840	205	480	440	550	510	90	M20	400	311
		SJ4S-125×100JC515-e	15	470	140	320	315	635	100	1232	3	345	1/4B	40	20	1080	740	190	470	390	525	445	70	M16	315	268
150	125	SJ4S-125×100JC518-e	18.5	470	140	330	315	645	115	1257	3	352	1/4B	50	25	1120	840	205	480	440	550	510	90	M20	400	311
		SJ4S-150×125K511-e	11	470	140	320	355	675	100	1188	3	323	3/8B	40	20	1080	740	190	470	390	525	445	70	M16	315	253
		SJ4S-150×125K515-e	15	470	140	320	355	675	100	1232	3	345	3/8B	40	20	1080	740	190	470	390	525	445	70	M16	315	265
		SJ4S-150×125K518-e	18.5	470	140	330	355	685	115	1257	3	352	3/8B	50	25	1120	840	205	480	440	550	510	90	M20	400	318
		SJ4S-150×125J518-e	18.5	530	140	360	355	715	95	1317	3	352	3/8B	50	25	1200	840	205	580	440	650	510	90	M20	400	388
		SJ4S-150×125J522-e	22	530	140	360	355	715	95	1317	3	352	3/8B	50	25	1200	840	205	580	440	650	510	90	M20	400	389
SJ4S-150×125J530-e	30	530	140	360	355	715	95	1394	4	371	3/8B	50	25	1200	840	205	580	440	650	510	90	M20	400	477		

※SJ4S型(全閉外扇形 IE1 効率電動機搭載品)と取り合い寸法は同一です。また、電動機枠番も同じため、トップランナー効率(IE3相当)電動機への取り替えが可能です。但し、次の点についてご注意願います。  
電動機のみを取り替えの場合、電動機の特性上回転数が増えるため、定格電流値を超える可能性があります。流量を調整いただき定格電流値を超えない範囲でご使用ください。

### ■内部構造図例



### ■部品表

符号	部 品 名	数量	材 質
1	ケーシング	1	SCS13
2	ケーシングカバー	1	SCS13
3	羽根車	1	SCS13
4	軸受ケース	1	FC200
5	軸受キャップ	1	FC200
6	取付脚	1	SS400
7	主軸	1	SUS304
8	羽根車ナット	1	SUS304
9	羽根車キー	1	SUS304
10	カップリングキー	1	S45C
11	ボールベアリング	2	SUJ2
12	水切りつば	1	CR
13	メカニカルシール	1	SiC~CARBON
14	Oリング	1	NBR
15	Oリング	1	NBR
16	プラグ	1	SUS304
17	プラグ	1	SUS304
18	ドレン栓	1	SUS304
19	呼水栓	1	SCS13

※図は標準仕様になります。特殊仕様の場合は部品が一部異なりますので、お問い合わせください。

# MEMO

---

A series of horizontal dashed lines for writing.

---

# MEMO

---

A series of horizontal dashed lines for writing.



## テラル株式会社

本 社 広島県福山市御幸町森脇230 〒720-0003 TEL.084-955-1111 FAX.084-955-5777  
 東京支社 東京都文京区後楽2丁目3-27 テラル後楽ビル 〒112-0004  
[www.teral.net](http://www.teral.net)

### 東京支社

東京産業システム課	東京都文京区後楽2丁目3-27 テラル後楽ビル	〒112-0004	TEL.03-3818-8101	FAX.03-3818-6798
東京環境システム1課	東京都文京区後楽2丁目3-27 テラル後楽ビル	〒112-0004	TEL.03-3818-7766	FAX.03-3818-5031
東京環境システム2課			TEL.03-3818-7800	FAX.03-3818-5031
東京環境システム3課			TEL.03-3818-7799	FAX.03-3818-6787
東京設備課			TEL.03-3818-7764	FAX.03-5884-0218
東京工事課			TEL.03-3818-6846	FAX.03-3818-5031
東京開発課			TEL.03-6891-7800	FAX.03-3818-5031
東京システム技術課				

### 東北支店

仙台営業所	仙台市宮城野区銀杏町39-25	〒983-0047	TEL.022-232-0115	FAX.022-238-9248
札幌営業所	札幌市中央区北11条西23丁目1-3	〒060-0011	TEL.011-644-2501	FAX.011-631-8998
郡山営業所	郡山市島1丁目13-9	〒963-8034	TEL.024-922-5122	FAX.024-922-4226

### 北関東支店

大宮営業所	さいたま市北区本郷町1234	〒331-0802	TEL.048-665-4018	FAX.048-660-1018
新潟営業所	新潟市中央区山二ツ5丁目6-21	〒950-0922	TEL.025-287-5032	FAX.025-287-3719
長岡営業所	長岡市宮間3丁目1-21	〒940-2021	TEL.0258-29-1725	FAX.0258-29-2369
水戸営業所	水戸市白梅4丁目2-16	〒310-0804	TEL.029-224-8904	FAX.029-231-4044
土浦営業所	牛久市0たち野西4丁目22-3 オーシャンボラー フロアC	〒300-1206	TEL.029-870-2760	FAX.029-870-2761
宇都宮営業所	宇都宮市鶴岡町3333番地18	〒320-0851	TEL.028-346-3400	FAX.028-346-9432
前橋営業所	前橋市元総社町84-3	〒371-0846	TEL.027-253-0262	FAX.027-253-0278

### 東京支店

城東営業所	東京都文京区後楽2丁目3-27 テラル後楽ビル	〒112-0004	TEL.03-3818-6751	FAX.03-3818-6763
城西営業所			TEL.03-3818-7769	FAX.03-3818-6763
アクアシテム関東営業所			TEL.03-3818-6752	FAX.03-3818-6763
立川営業所	立川市幸町3丁目32-9	〒190-0002	TEL.042-536-2714	FAX.042-538-7080
千葉営業所	千葉市中央区今井町1493-4	〒260-0815	TEL.043-264-5252	FAX.043-226-7353
アクアシテム千葉営業所			TEL.043-264-7300	FAX.043-264-7332
横浜営業所	横浜市神奈川区新横浜1丁目1-25(テクノウェイ100 10F)	〒221-0031	TEL.045-450-5351	FAX.045-450-5352

### 北陸支店

金沢営業所	金沢市松島2丁目18	〒920-0364	TEL.076-240-0350	FAX.076-240-0357
富山営業所	富山市田中町2丁目10-24	〒930-0985	TEL.076-433-2151	FAX.076-432-8234
福井営業所	福井市問屋町3丁目501番地(ウィング八田101号)	〒918-8231	TEL.0776-28-5361	FAX.0776-28-5362

### 中部支店

名古屋営業所	名古屋市中区伊勢山1-1-19(名古屋急送ビル 6F)	〒460-0026	TEL.052-339-0871	FAX.052-339-0895
名古屋環境システム課			TEL.052-339-0875	FAX.052-339-0895

名古屋産業システム課	名古屋市中区伊勢山1-1-19(名古屋急送ビル 6F)	〒460-0026	TEL.052-339-0891	FAX.052-339-0895
アクアシテム中部営業所			TEL.052-332-6510	FAX.052-332-6513
静岡営業所	静岡市駿河区豊田3丁目2-15	〒422-8027	TEL.054-285-3201	FAX.054-284-1831
沼津営業所	沼津市若葉町3-10	〒410-0059	TEL.055-923-1377	FAX.055-923-3449
浜松営業所	浜松市東区丸塚町132-1	〒435-0046	TEL.053-463-1701	FAX.053-464-1818
岐阜営業所	岐阜市六条南3丁目7-11	〒500-8358	TEL.058-271-6651	FAX.058-274-7379

### 大阪支店

大阪営業所	吹田市岸部中5丁目1番1号	〒564-0002	TEL.06-6378-2121	FAX.06-6378-2150
アクアシテム近畿営業所			TEL.06-6388-5221	FAX.06-6389-4126
大阪環境システム課			TEL.06-6378-2015	FAX.06-6378-2150
大阪産業システム課			TEL.06-6378-2015	FAX.06-6378-2150
南大阪営業所	堺市北区百舌鳥橋町3丁目47-1(グレース中百舌鳥キワ2A号室)	〒591-8032	TEL.072-253-4391	FAX.072-253-6966
滋賀営業所	守山市守山2丁目16-38-103	〒524-0022	TEL.077-583-3666	FAX.077-583-3685
京都営業所	京都市伏見区竹田中川原町359番地(TMKビル 1F)	〒612-8412	TEL.075-647-1550	FAX.075-647-1537
神戸営業所	神戸市中央区多聞通2丁目4-4(ブックローン神戸ビル 7F)	〒650-0015	TEL.078-382-1991	FAX.078-382-1993
姫路営業所	姫路市栗山町111	〒670-0954	TEL.079-281-5511	FAX.079-281-1487

### 中国支店

広島営業所	広島市西区三篠町3-12-21(第2ベルビイ三篠 1F)	〒733-0003	TEL.082-537-0660	FAX.082-537-0678
福山営業所	福山市御幸町森脇337-2	〒720-0003	TEL.084-961-0222	FAX.084-961-0211
米子営業所	米子市上福原5丁目1-50	〒683-0004	TEL.0859-32-2970	FAX.0859-32-2971
岡山営業所	岡山市北区上中野2丁目24-14	〒700-0972	TEL.086-241-4221	FAX.086-241-4230

### 四国支店

高松営業所	高松市東八世町4-5	〒761-8054	TEL.087-867-4040	FAX.087-867-4042
松山営業所	松山市朝生田町2丁目1-33	〒790-0952	TEL.089-935-4335	FAX.089-935-4331

### 九州支店

福岡営業所	福岡市博多区山王1丁目6-3	〒812-0015	TEL.092-474-7161	FAX.092-474-7167
北九州営業所	北九州市小倉北区中井5丁目11-13	〒803-0836	TEL.093-571-5731	FAX.093-591-0192
久留米営業所	久留米市山川追分1丁目4-24	〒839-0814	TEL.0942-98-5825	FAX.0942-98-5823
大分営業所	大分市仲西町1丁目10-15	〒870-0135	TEL.097-551-1857	FAX.097-552-0589
熊本営業所	熊本市東区上南部2丁目7番12号	〒861-8010	TEL.096-380-8398	FAX.096-380-1795
アクアシテム九州営業所			TEL.096-388-6615	FAX.096-388-6616
長崎営業所	長崎市大橋町7-5(横山ビル 1F)	〒852-8134	TEL.095-848-2221	FAX.095-848-5137
宮崎営業所	宮崎市大字芳土870	〒880-0123	TEL.0985-39-1577	FAX.0985-39-1089
鹿児島営業所	鹿児島市荒田2丁目59-11	〒890-0054	TEL.099-253-4321	FAX.099-253-4325

●駐在員 盛岡、甲府、長野、徳島、高知、山口、沖縄

### 技術の相談窓口

テラル株式会社 テラル技術相談センター TEL:フリーダイヤル 0120-665720 FAX:フリーダイヤル 0120-665721  
 受付時間:平日9時~12時、13時~17時(土、日、祝日並びに弊社規定の休日は除く)



### 安全に関する ご注意

- ご使用前に「取扱説明書」をよくお読みのうえ、正しくお使いください。
- 電気工事はお買い上げの販売店または専門業者にご相談ください。  
配線などの据付け工事に不備があると感電や火災の原因になることがあります。
- 決められた製品仕様以外でのご使用はしないでください。感電・火災・故障の原因になります。

本カタログの内容についての問い合わせは、お近くの販売店、もしくは当社におたずねください。  
 本カタログの記載内容は、2014年12月現在のものです。

Yes, We use Recycle Paper. 再生紙を使用しています。

CAT5-P-SJ4Se-00-B